

## Folha de dados técnicos

### Leitor de códigos de barras fixo

N.º do art.: 50143261

BCL 92 SM 300



A imagem pode divergir

#### Conteúdo

- Dados técnicos
- Desenhos dimensionais
- Conexão elétrica
- Diagramas
- Operação e indicação
- Código do artigo
- Notas
- Acessórios

CE CDRH **RS**232

c **UL** US  
LISTED

**UK**  
**CA**

## Dados técnicos

### Dados básicos

Série	BCL 92
-------	--------

### Funções

Funções	AutoConfig
	Comando da porta de leitura
	Comparação com o código de referência
	Formato de saída selecionável
	I/O
	LED indicador
	Leitura múltipla
	Modo de ajuste

### Dados de leitura

Tipo de código legível	2/5 Interleaved
	Codabar
	Code 128
	Code 32
	Code 39
	Code 93
	EAN 128
	EAN 8/13
	EAN Addendum
	EAN/UPC
	Pharmacode (disponível sob consulta)
	UPC-A
	UPC-E
Taxa de varredura típica	600 scans/s

### Dados óticos

Distância de leitura	25 ... 260 mm
Fonte de luz	Laser, Vermelho
Comprimento de onda	655 nm
Classe de laser	1, conforme IEC 60825-1:2014 (EN 60825-1:2014)
Forma do sinal transmitido	Contínuo
Ângulo de abertura útil (abertura do campo de leitura)	66 °
Tamanho do módulo	0,165 ... 0,5 mm
Método de leitura	Scanner de linha
Taxa de varredura	600 scans/s
Deflexão de feixes	Via roda de polígono giratória
Saída do feixe de luz	Lateral

### Dados elétricos

Proteção do circuito	Proteção contra curto-circuito
----------------------	--------------------------------

#### Dados de desempenho

Tensão de alimentação $U_B$	10 ... 30 V, CC
Consumo de corrente, máx.	250 mA

#### Entradas

Número de entradas de chaveamento digitais	2 Unid.
--	---------

#### Entradas de chaveamento

Tipo de tensão	CC
Tensão de chaveamento	12 ... 30 V CC +

### Saídas

Número de saídas de chaveamento digitais	2 Unid.
--	---------

#### Saídas de chaveamento

Tipo de tensão	CC
Tensão de chaveamento	10 ... 30V CC, 20mA

#### Saída de chaveamento 1

Elemento de chaveamento	Transistor, NPN
Função	configurável

#### Saída de chaveamento 2

Elemento de chaveamento	Transistor, NPN
-------------------------	-----------------

### Interface

Tipo	RS 232
------	--------

#### RS 232

Função	Processo
Velocidade de transmissão	4.800 ... 57.600 Bd
Formato dos dados	Ajustável
Bit de partida	1
Bit de dados	7,8
Stop_Bit	1,2
Parity	Ajustável
Protocolo de transmissão	Ajustável
Codificação de dados	ASCII
	HEX

### Interface de serviço

Tipo	RS 232
------	--------

#### RS 232

Função	Serviço
--------	---------

### Conexão

Número de conexões	1 Unid.
--------------------	---------

#### Conexão 1

Função	Alimentação de tensão
	Interface de dados
	Sinal IN
	Sinal OUT
Tipo de conexão	Cabo com Sub-D
Comprimento do cabo	800 mm
Material da bainha	PVC
Cor do cabo	Preto
Seção transversal do fio	0,095 mm <sup>2</sup>
Tipo	male
Número de polos	15 polos

## Dados técnicos

### Dados mecânicos

Execução	Cúbico
Dimensões (L x A x C)	62 mm x 23,8 mm x 56,9 mm
Material da carcaça	Metal
Carcaça metal	Zinco fundido
Material da cobertura da parte ótica	Vidro
Peso líquido	210 g
Cor da carcaça	Prata Vermelho
Tipo de fixação	Furo cego roscado

### Operação e indicação

Tipo de indicação	LED
Número de LEDs	2 Unid.

### Dados do ambiente

Temperatura ambiente, operação	5 ... 40 °C
Temperatura ambiente, armazenamento	-20 ... 60 °C
Umidade relativa do ar (sem condensação)	0 ... 90 %
Proteção contra luz parasita, máx.	2.000 lx

### Certificações

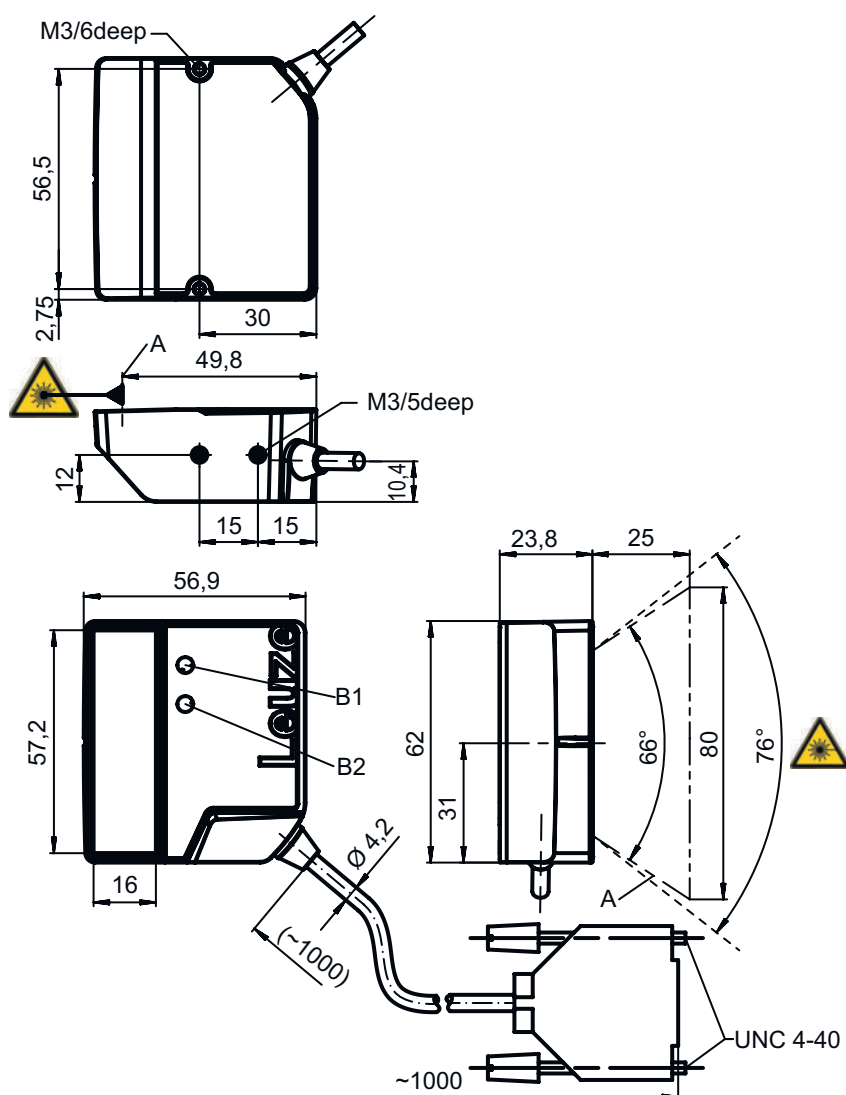
Grau de proteção	IP 54
Classe de proteção	III
Certificações	c UL US
Método de ensaio da compatibilidade eletromagnética em conformidade com a norma	EN 61326-1:2013-01 FCC 15-CFR 47 Part 15 (09-07-2015) Limits Class B
Método de ensaio do choque em conformidade com a norma	IEC 60068-2-27, Test Ea
Método de ensaio da vibração em conformidade com a norma	IEC 60068-2-6, Test Fc

### Classificação

Número da pauta aduaneira	84719000
ECLASS 5.1.4	27280102
ECLASS 8.0	27280102
ECLASS 9.0	27280102
ECLASS 10.0	27280102
ECLASS 11.0	27280102
ECLASS 12.0	27280102
ECLASS 13.0	27280102
ECLASS 14.0	27280102
ECLASS 15.0	27280102
ECLASS 16.0	27280102
ETIM 5.0	EC002550
ETIM 6.0	EC002550
ETIM 7.0	EC002550
ETIM 8.0	EC002550
ETIM 9.0	EC002550
ETIM 10.0	EC002550
UNSPSC 26.08	43211701

## Desenhos dimensionais

Todas as medidas em milímetros



- A Feixe laser
- B1 LED de decodificação
- B2 LED de status

NOTA Para um posicionamento exato do feixe laser na aplicação, o scanner deve ser alinhado.

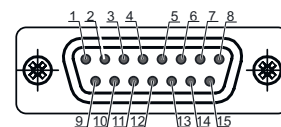
## Conexão elétrica

### Conexão 1

Função	Alimentação de tensão
	Interface de dados
	Sinal IN
	Sinal OUT
Tipo de conexão	Cabo com Sub-D
Comprimento do cabo	800 mm
Material da bainha	PVC
Cor do cabo	Preto
Seção transversal do fio	0,095 mm <sup>2</sup>
Tipo	male
Número de polos	15 polos
Invólucro de conector	FE/SHIELD

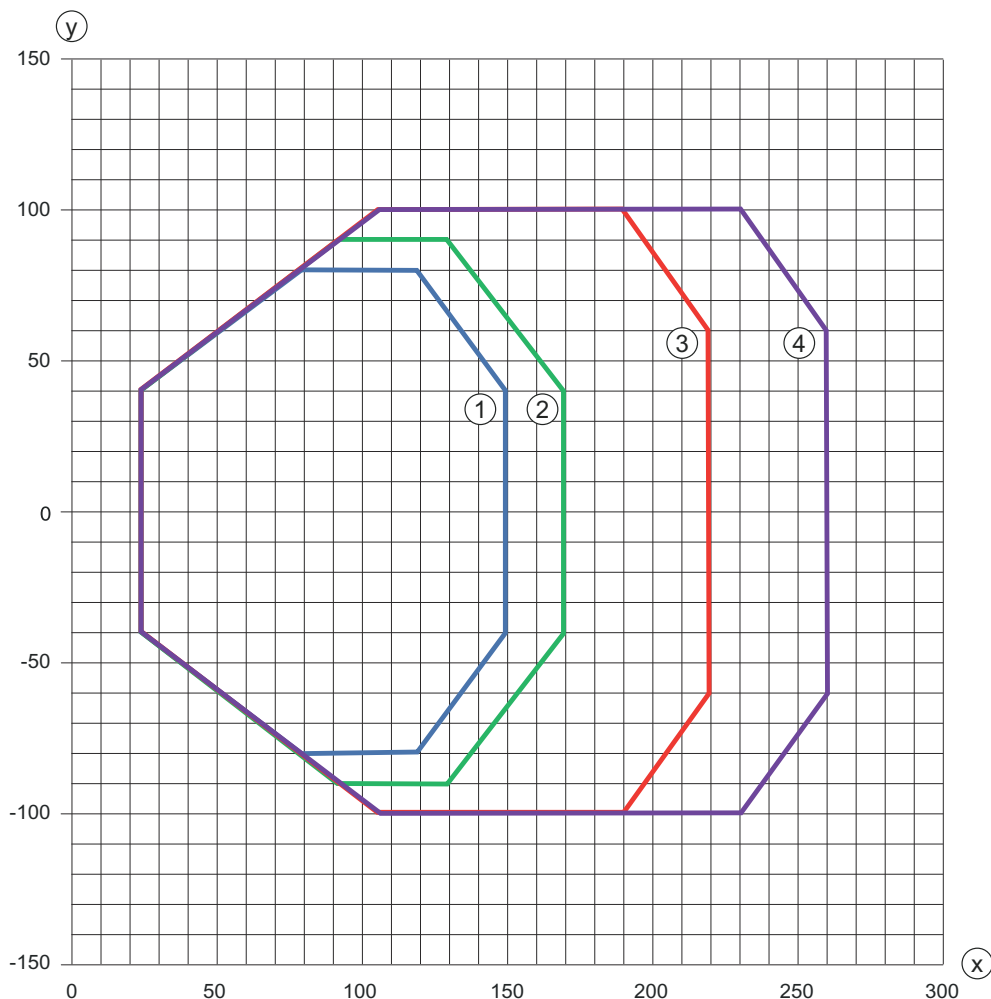
## Conexão elétrica

Pino	Ocupação de pinos
1	Res.
2	SWIN 1
3	Res.
4	Res.
5	Res.
6	SWOUT 2
7	Res.
8	VIN
9	SWIN 2
10	SWOUT 1
11	RXD
12	TxD
13	Res.
14	Res.
15	GNDIN



# Diagramas

## Curva do campo de leitura



x Distância do campo de leitura [mm]

y Largura do campo de leitura [mm]

1 Resolução M = 0,165 mm (tipo de código: Code 128)

2 Resolução M = 0,2 mm (tipo de código: Code 128)

3 Resolução M = 0,3 mm (tipo de código: 2/5 Interleaved)

4 Resolução M = 0,5 mm (tipo de código: 2/5 Interleaved)

## Operação e indicação

LED	Indicador	Significado
1 PWR	Verde, piscando	Inicialização
	Verde, luz contínua	Pronto para operar
	Vermelho, piscando	Avisos
	Vermelho, luz contínua	Erro
	Laranja, piscando	Operação de serviço ativa
2 GOOD READ	Verde, aceso 200 ms	Leitura bem-sucedida
	Vermelho, apagado 200 ms	Nenhum resultado de leitura
	Laranja, luz contínua	Porta de leitura LIG

# Código do artigo

Nome do artigo: **BCL XX YZ ABC**

<b>BCL</b>	<b>Princípio de funcionamento</b> BCL: leitor de códigos de barras
<b>XX</b>	<b>Série</b> 92: RS 232
<b>Y</b>	<b>Princípio de varredura</b> S: scanner de linha (single line)
<b>Z</b>	<b>Ótica</b> M: Medium Density (distância média)
<b>A</b>	<b>Conexão elétrica</b> 3: Sub-D, 15 polos 8: conector M12, de 12 polos
<b>B</b>	<b>Comprimento do cabo</b> 0: 0,8 m 1: 3,0 m
<b>C</b>	<b>Saída do feixe</b> 0: perpendicular 2: lado frontal

## Nota



☞ Uma lista com todos os tipos de dispositivo disponíveis encontra-se na página da Leuze na Internet, em [www.leuze.com](http://www.leuze.com).

## Notas



### Respeitar a utilização prevista!



- ☞ O produto não é um sensor de segurança e não atua para a proteção de pessoas.
- ☞ O produto só deve ser colocado em operação por pessoas capacitadas.
- ☞ Aplique o produto apenas de acordo com a sua utilização prevista.



### Em caso de aplicações UL:



- ☞ No caso das aplicações UL, só é permitido o uso em circuitos elétricos de classe 2 em conformidade com a norma NEC (National Electric Code).


## AVISO! RADIAÇÃO LASER – EQUIPAMENTO LASER CLASSE 1




- O dispositivo cumpre os requisitos da IEC/EN 60825-1:2014 para um produto da **classe de laser 1**
- ☞ Observe as determinações legais locais quanto à proteção contra radiação laser.
- ☞ Manipulações e alterações do dispositivo não são permitidas.  
O dispositivo não contém nenhuma peça que deva ser ajustada ou esteja sujeita a manutenção por parte do utilizador.  
Um reparo pode ser efetuado apenas pela Leuze electronic GmbH + Co. KG.

## Acessórios

### Tecnologia de fixação - Suportes de fixação

	N.º do art.	Designação	Artigo	Descrição
	50118542	BT 200M.5	Cantoneira de fixação	Versão do suporte de fixação: Ângulo em forma de L Fixação, lado da instalação: Fixação de passagem Fixação, lado do dispositivo: Parafusável, Adequado para parafusos M3 Tipo de suporte de fixação: Ajustável Material: Aço inox

### Tecnologia de fixação - Sistemas de montagem com barras redondas

	N.º do art.	Designação	Artigo	Descrição
	50119331	BTU 900M-D12	Sistema de montagem	Inclui: 2x parafuso M4 x 20, 2x arruela plana com Ø 4,3 mm cada uma, 2x parafuso M4 x 25 Versão do suporte de fixação: Sistema de montagem Fixação, lado da instalação: Para barra redonda 12 mm, Fixação de aperto por chapa Fixação, lado do dispositivo: Parafusável Tipo de suporte de fixação: Apertável com terminal, Basculante, Girável em 360° Material: Metal

#### Nota



↳ Uma lista com todos os artigos de acessórios disponíveis encontra-se na página da Leuze na internet, na guia Download da página de detalhes do artigo.