

Teknik veri sayfası

Cam fiber optikler sensörü

Ürün no.: 50126493

GF-ETG-SS-710-SU

İçerik

- Teknik veriler
- Boyutlandırılmış çizimler
- Uyarılar
- Diğer bilgiler



Şekil farklılık gösterebilir

Teknik veriler

Temel veriler

Seri	GF
Çalışma prensibi	Dokunma prensibi
Uygulama alanı	Genel uygulamalar

Özel versiyon

Özel versiyon	ısıya dayanıklı
---------------	-----------------

Optik veriler

Açılma açısı	65 °
Işın demeti çıkışı	90° bükülmüş
Lif çekirdeği	%50 / %50 bölünmüş lif düzenlemesi
	Çoklu lif çekirdek
Malzeme lif çekirdeği	Cam
aktif lif çapı	1 mm
Algılama mesafesi, LV463	2 ... 180 mm
Algılama mesafesi, LV463.XV	3 ... 305 mm
Algılama mesafesi, LV463.XR	5 ... 450 mm
Algılama mesafesi, LV463I.XR	10 ... 900 mm

Mekanik bilgiler

Yapı şekli	Silindirik
Dış çap	6 mm
Net ağırlık	68 g
Malzeme baş	Paslanmaz çelik
Tür	Cam fiber optikler (GF)
Lif uzunluğu	1.000 mm
Malzeme lif kılıfı	Paslanmaz çelik
Sensör başı bağlantısı	Ø 4,5 mm
en küçük bükme yarıçapı (sabit)	R40
en küçük bükme yarıçapı (hareketli)	R40
Işık çıkışındaki kovan uzunluğu	12 mm
Fiber optik kovanındaki metrik vida dişi	Hayır
Döşeme	standart

Çevresel veriler

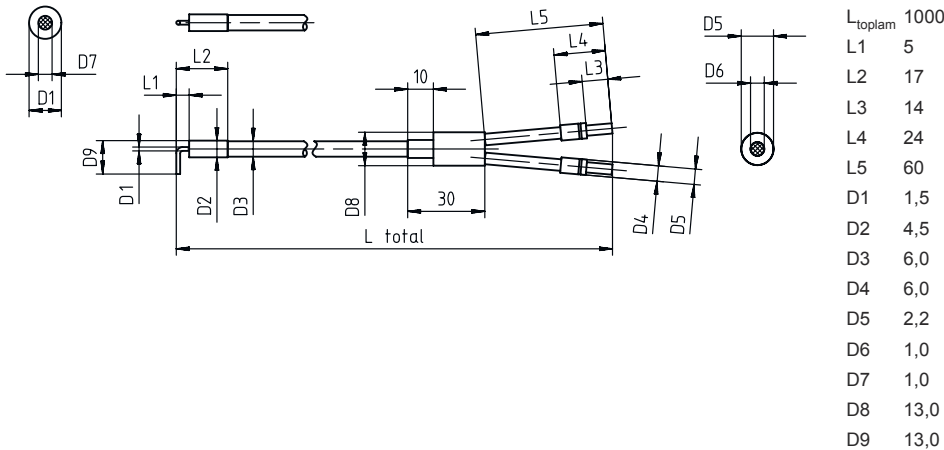
Ortam sıcaklığı işletim	-30 ... 200 °C, 300°C < 15 dakika
-------------------------	-----------------------------------

Sınıflandırma

Gümrük taife numarası	90011090
ECLASS 5.1.4	27270905
ECLASS 8.0	27270905
ECLASS 9.0	27270905
ECLASS 10.0	27270905
ECLASS 11.0	27273606
ECLASS 12.0	27273606
ECLASS 13.0	27273606
ECLASS 14.0	27273606
ECLASS 15.0	27273606
ECLASS 16.0	27273606
ETIM 5.0	EC002651
ETIM 6.0	EC002651
ETIM 7.0	EC002651
ETIM 8.0	EC002651
ETIM 9.0	EC002651
ETIM 10.0	EC002651
UNSPSC 26.08	41112103

Boyutlandırılmış çizimler

Tüm ölçü bilgileri milimetre cinsindedir



Uyarılar



Kullanım amacına dikkat edin!



- Ürün bir emniyet sensörü değildir ve personel koruma amaçlı değildir.
- Ürün sadece yetkili kişiler tarafından kullanılmalıdır.
- Ürünü sadece amacına uygun kullanıma göre kullanın.

Diğer bilgiler

- Bu fiber optiğin işletimi için uygun ürünler, LV461, LV462B ile LV463, LV463.XV ve LV463.XR ışık güçlendiricilerdir.
- Fiber optik amplifikatörde aşağıdaki ayar ile beyaz bir nesne (%90 remisyon) üzerinde ölçülen çalışma mesafesi:
 - maks. tepki verme süresi
 - maks. güçlendirme
 - maks. anahtarlama eşiği
- Maksimum menzil optik fiberin uzunluğu ile sınırlıdır.
- Belirtilen çalışma sıcaklıkları, kablunun sabit döşenmesi durumunda geçerlidir. Esnek döşeme durumunda sıcaklık direnci daha düşüktür.