

기술 데이터 시트

안전 잠금장치

품목 번호: 50133312

L300-M31M12B8Y-SLM24-SCA



내용

- 기술 데이터
- 치수 도면
- 전기 연결
- 액세서리



기술 데이터

기본 데이터

| | |
|-----|------------------------|
| 시리즈 | L300 |
| 포함됨 | 안전 잠금장치 1개 액추에이터 1개 |

기능

| | |
|--------------|---|
| 기능 | EN ISO 14119에 따른 인터락 장치가 있는 안전 잠금장치(Type 4) |
| 안전 출력 활성화 모드 | 안전문이 닫혔고 잠겼을 때 안전 출력 활성화 |
| 작동 원리 | 폐쇄 회로 원리 - 비활성화된 전자석에서 액추에이터 잠김 |

특성변수

| | |
|------------------------|-------------------------|
| SIL | 3, IEC 61508 |
| SILCL | 3, IEC/EN 62061 |
| Performance Level (PL) | 최대 e 포함, EN ISO 13849-1 |
| MTTF _d | 2,968 년, EN ISO 13849-1 |
| PFH _D | 1.15E-9 시간당 |
| 사용 시간 T _M | 20 년, EN ISO 13849-1 |
| 카테고리 | 4, EN ISO 13849-1 |
| DC | High |
| 코딩 단계 | 낮음, EN ISO 14119 |

전기 데이터

| | |
|-----------------|-----------------|
| 상호 연결 방식 | 단독 연결 직렬 연결 |
| 공급 회로를 위한 외부 퓨징 | 2A 유형 Gg(또는 동격) |

성능 데이터

| | |
|------------------------|------------------------|
| 공급전압 점검 U _B | 24 V, DC, -10 ... 10 % |
| 소비 전류, 최대 | 1,200 mA |

입력부

| | |
|----------------|------|
| 안전 스위칭 입력부 개수 | 2 개수 |
| 디지털 스위칭 입력부 개수 | 1 개수 |

스위칭 입력부

| | |
|---------------|-------------|
| 종류 | 디지털 스위칭 입력부 |
| 스위칭 전압, 일반 | 24 V |
| 전압 형식 | DC |
| 소비 전류, 일반 | 5 mA |
| 액추에이터용 터치 입력부 | 아니오 |

디지털 스위칭 입력부 1

| | |
|----|-----------------|
| 기능 | I4 전자석 입력신호 활성화 |
|----|-----------------|

안전 스위칭 입력부

| | |
|------------|------------|
| 종류 | 안전 스위칭 입력부 |
| 전압 형식 | DC |
| 스위칭 전압, 일반 | 24 V |
| 소비 전류, 일반 | 5 mA |

출력

| | |
|---------------------|------|
| 안전 스위칭 출력부(OSSD) 개수 | 2 개수 |
| 디지털 스위칭 출력 | 1 개수 |

안전 스위칭 출력부

| | |
|-------|---------------|
| 종류 | 안전 스위칭 출력OSSD |
| 전압 형식 | DC |

안전 스위칭 출력부 1

| | |
|--------|------------|
| 스위칭 소자 | 트랜지스터, PNP |
|--------|------------|

안전 스위칭 출력부 2

| | |
|--------|------------|
| 스위칭 소자 | 트랜지스터, PNP |
|--------|------------|

스위칭 출력

| | |
|-------|-------------|
| 종류 | 디지털 스위칭 출력부 |
| 전압 형식 | DC |

스위칭 출력 1

| | |
|--------|-------------------|
| 스위칭 소자 | 트랜지스터, PNP |
| 기능 | O4 신호 출력 보호 장치 잠김 |

연결

연결 1

| | |
|--------|----------------------------|
| 기능 | PLC와 연결 전원 공급 접점 연결부 |
| 연결부 종류 | 원형 커넥터 |
| 나사 크기 | M12 |
| 유형 | Male |
| 재료 | 금속 |
| 핀 개수 | 8 핀 |
| 엔코딩 | A-코딩됨 |

케이블 특성

기술 데이터

| | |
|------------------|--|
| 디자인 | 큐빅형 |
| 하우징 재료 | 금속 |
| 순중량 | 1,500 g |
| 하우징 색상 | 적색 회색 |
| 고정 방식 | 통로 마운팅으로 |
| 케이블 인입부 측면 | 아래에서부터 |
| 해제 장치 | 보조 해제 |
| 스위치 타입 | 가드 로킹이 있는 인터록 잠금장치 |
| 시동 속도 | 0.001 ... 0.5 m/s |
| 고정 방식 | 스프링 장력 |
| 고정 작동 | 스프링 |
| 고정력, 최대 | 9,750 N |
| 기계적 수명 | 1,000,000 작동 간격, IEC 60947-5-1 스위칭 사이클 |
| 작동 빈도, 최대 | 600 시간당, IEC 60947-5-1 |
| 추출력, 액추에이터 잠금 해제 | 30 N |

RFID 센서 데이터

| | |
|----------------------------|---------------------------------------|
| 보장된 스위칭 거리 S _{ao} | 2 mm |
| 보호된 정지 간격 S _{ar} | 10mm(액추에이터 잠김) 4 mm (액추에이터 잠기지 않음) |
| 액면 스위칭 거리 S _n | 2.5 mm |
| 반복 정밀도 | ≤ 10 % S _n |
| 최대 스위칭 주파수 | 1 Hz |

조작 및 표시

| | |
|---------|------|
| 표시 방식 | LED |
| LED 개수 | 5 개수 |
| 파라미터 세팅 | 기본형 |

기술 데이터

환경 데이터

| | |
|------------|---------------|
| 작동 시 주변 온도 | -20 ... 50 °C |
| 보관 시 주변 온도 | -40 ... 75 °C |

인증

| | |
|-------|---------|
| 보호 등급 | IP 67 |
| | IP 69K |
| 인증 | c UL US |
| | ECOLAB |
| | TÜV Süd |

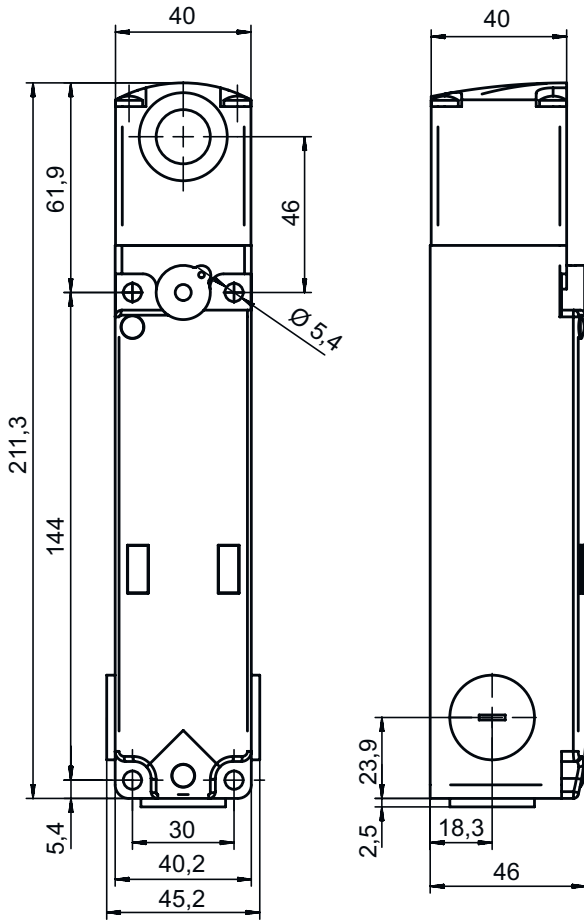
분류

| | |
|--------------|----------|
| HS 번호 | 85369095 |
| ECLASS 5.1.4 | 27272603 |
| ECLASS 8.0 | 27272603 |
| ECLASS 9.0 | 27272603 |
| ECLASS 10.0 | 27272603 |
| ECLASS 11.0 | 27272603 |
| ECLASS 12.0 | 27272603 |
| ECLASS 13.0 | 27272603 |
| ECLASS 14.0 | 27272603 |
| ECLASS 15.0 | 27272603 |
| ECLASS 16.0 | 27272603 |
| ETIM 5.0 | EC002593 |
| ETIM 6.0 | EC002593 |
| ETIM 7.0 | EC002593 |
| ETIM 8.0 | EC002593 |
| ETIM 9.0 | EC002593 |
| ETIM 10.0 | EC002593 |
| UNSPSC 26.08 | 39122205 |

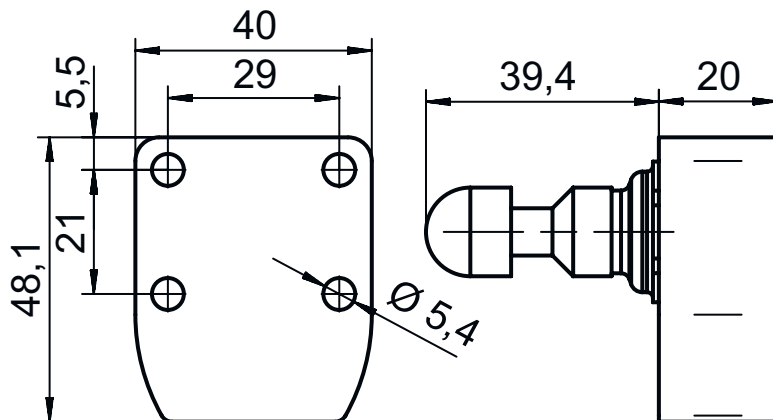
치수 도면

전체 치수 정보(mm)

안전 잠금장치



액추에이터

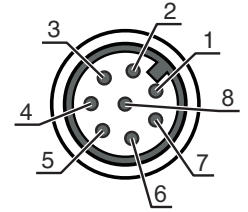


전기 연결

연결 1

| | |
|--------|----------------------------|
| 기능 | PLC와 연결 전원 공급 접점 연결부 |
| 연결부 종류 | 원형 커넥터 |
| 나사 크기 | M12 |
| 유형 | Male |
| 재료 | 금속 |
| 핀 개수 | 8 핀 |
| 엔코딩 | A-코딩됨 |

| 핀 | 핀 지정 | 와이어 색상 |
|---|-----------------|--------|
| 1 | A1 / B1 = +24 V | 흰색 |
| 2 | IS1 안전 입력부 | 갈색 |
| 3 | A2 / B2 = 0 V | 녹색 |
| 4 | OS1 안전 출력부 | 황색 |
| 5 | O4 신호 출력 | 회색 |
| 6 | IS2 안전 입력부 | 분홍 |
| 7 | OS2 안전 출력부 | 청색 |
| 8 | I4 전자석 입력신호 활성화 | 적색 |




액세서리

연결 기술 - 연결 케이블

| | 품목 번호 | 명칭 | 품목 | 설명 |
|--|----------|--------------------|--------|--|
| | 50135128 | KD S-M12-8A-P1-050 | 연결 케이블 | 어플리케이션: 내구성/내운활성 연결 1: 원형 커넥터, M12, 액시얼, 암, A-코딩됨, 8 핀 원형 커넥터, LED: 아니요 연결 2: 열려 있는 끝부분 차폐됨: 예 케이블 길이: 5,000 mm 덮개 재료: PUR |
| | 50135129 | KD S-M12-8A-P1-100 | 연결 케이블 | 어플리케이션: 내구성/내운활성 연결 1: 원형 커넥터, M12, 액시얼, 암, A-코딩됨, 8 핀 원형 커넥터, LED: 아니요 연결 2: 열려 있는 끝부분 차폐됨: 예 케이블 길이: 10,000 mm 덮개 재료: PUR |
| | 50135121 | KD U-M12-8A-P1-020 | 연결 케이블 | 어플리케이션: 내구성/내운활성 연결 1: 원형 커넥터, M12, 액시얼, 암, A-코딩됨, 8 핀 원형 커넥터, LED: 아니요 연결 2: 열려 있는 끝부분 차폐됨: 아니요 케이블 길이: 2,000 mm 덮개 재료: PUR |
| | 50135122 | KD U-M12-8A-P1-050 | 연결 케이블 | 어플리케이션: 내구성/내운활성 연결 1: 원형 커넥터, M12, 액시얼, 암, A-코딩됨, 8 핀 원형 커넥터, LED: 아니요 연결 2: 열려 있는 끝부분 차폐됨: 아니요 케이블 길이: 5,000 mm 덮개 재료: PUR |


액세서리

액추에이터

| | 품목 번호 | 명칭 | 품목 | 설명 |
|--|-------------|-------------|-------|--|
|  | 50132061 ** | AC-L300-SCA | 액추에이터 | 코드 방식: 표준 코드 코딩 단계: 낮음, EN ISO 14119 하우징 색상: 적색 고정 방식: 통로 마운팅으로 |

** 납품 사양에 포함됨

일반

| | 품목 번호 | 명칭 | 품목 | 설명 |
|---|----------|-----------------------|-----------|---|
|  | 50149358 | AC-L300-LCK | 장치 로크 아웃 | 적합한 적용 대상: 안전 가드 로킹 L300 하우징 색상: 흑색, 적색 재료: 금속, 분체 도장 |
| | 50149359 | AC-L300-LCK-A1 | 장치 로크 아웃 | 적합한 적용 대상: 안전 가드 로킹 L300 하우징 색상: 흑색, 적색 재료: 금속, 분체 도장 |
| | 50149304 | AC-L300-SH2-G0-B000-Z | 안전 도어 손잡이 | 적합한 적용 대상: 안전 가드 로킹 L300 |

참고



☞ 제공되는 모든 액세서리 품목의 목록은 로이체 웹 사이트에서 품목 세부사항 페이지의 다운로드 탭을 참조하십시오.