

Folha de dados técnicos

Elemento de coluna de sinalização

N.º do art.: 50138247

A7-V1-DB-O-T

Conteúdo

- Dados técnicos
- Desenhos dimensionais
- Notas



A imagem pode divergir



Dados técnicos

Dados básicos

Série	A7
Adequado para	Elementos de coluna de sinalização da série A7 - Advanced Series
Tipo da sinalização	Ótico

Dados elétricos

Vida útil	> 100.000 h
Dados de desempenho	
Tensão de alimentação U_B	24 V, CC, 10 %
Consumo de corrente, máx.	50 mA

Conexão

Notas	As cores individuais são controladas através de VCC (PNP) À prova de troca acidental: a ativação das cores é feita através de pinos, assim, é possível selecionar livremente a posição da calota (veja o manual de instruções).
-------	--

Dados mecânicos

Execução	Cilíndrico
Dimensões (Ø x C)	70 mm x 50 mm
Material da carcaça	Plástico
Peso líquido	109 g
Tipo de fixação	Sistema de baioneta
Tipo de lâmpada	LED/24V
Imagem de sinal	Luz intermitente
Cor da calota	Laranja
Ângulo de emissão	360°

Dados do ambiente

Temperatura ambiente, operação	-10 ... 60 °C
--------------------------------	---------------

Certificações

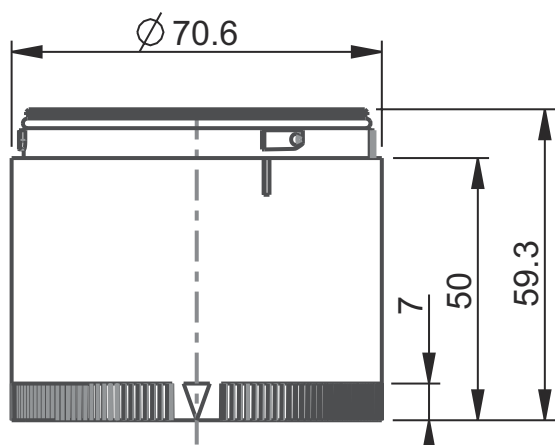
Grau de proteção	IP 66
Certificações	CE CSA

Classificação

Número da pauta aduaneira	85318070
ECLASS 5.1.4	27371220
ECLASS 8.0	27371220
ECLASS 9.0	27371220
ECLASS 10.0	27371220
ECLASS 11.0	27371220
ECLASS 12.0	27371220
ECLASS 13.0	27371220
ECLASS 14.0	27371220
ECLASS 15.0	27371220
ECLASS 16.0	27371220
ETIM 5.0	EC000232
ETIM 6.0	EC000232
ETIM 7.0	EC000232
ETIM 8.0	EC000232
ETIM 9.0	EC000232
ETIM 10.0	EC000232
UNSPSC 26.08	32151503

Desenhos dimensionais

Todas as medidas em milímetros



Notas



Respeitar a utilização prevista!



- ⌘ O produto não é um sensor de segurança e não atua para a proteção de pessoas.
- ⌘ O produto só deve ser colocado em operação por pessoas capacitadas.
- ⌘ Aplique o produto apenas de acordo com a sua utilização prevista.