

Hoja técnica

Set de sensores de seguridad

Código: 68602021

MLC520-S-24-210



Contenido

- Datos técnicos
- Dibujos acotados
- Conexión eléctrica
- Código de producto
- Accesorios



Datos técnicos

Datos básicos

Serie	MLC 520S
Tipo de equipo	Set (emisor y receptor)
Incluye	4 escuadras de fijación BT-MLC-S-C 4 escuadras de fijación BT-MLC-S-O
Aplicación	Protección para las manos

Funciones

Funciones	Bloqueo de inicio/reinicio (RES) Monitorización de contactores (EDM) Puesta en marcha/rearranque automático
-----------	---

Parámetros

Tipo	4, IEC/EN IEC 61496
SIL	3, IEC 61508
SIL	3, IEC/EN IEC 62061
Performance Level (PL)	e, EN ISO 13849-1
PFH _D	2,64E-09 por hora
Duración de utilización T _M	20 Años, EN ISO 13849-1
Categoría	4, EN ISO 13849

Datos del campo de protección

Resolución	24 mm
Altura del campo de protección	210 mm
Alcance	0,2 ... 6 m

Datos ópticos

Número de haces	11 Unidad(es)
Sincronización	Óptica entre emisor y receptor
Fuente de luz	LED, Infrarrojo
Longitud de onda	850 nm
Forma de señal de emisión	Pulsado
Grupo de riesgo LED	Grupo exento de riesgos (según EN 62471:2008)

Datos eléctricos

Circuito de protección	Protección contra cortocircuito Protección contra sobretensiones
------------------------	---

Datos de potencia

Tensión de alimentación U _B	24 V, CC, -20 ... 20 %
--	------------------------

Salidas

Número de salidas de seguridad (OSSD)	2 Unidad(es)
Salidas de seguridad	
Tipo	Salida de seguridad OSSD
Tensión de conmutación high, mín.	18 V
Tensión de conmutación low, máx.	2,5 V
Tensión de conmutación, típ.	22,5 V
Tipo de tensión	CC
Inductividad de carga	2.000 µH
Capacidad de carga	1 µF
Corriente residual, máx.	200 mA
Corriente residual, típ.	2 mA

Salida de seguridad 1

Asignación	Conexión del equipo receptor, pin 2
Elemento de conmutación	Transistor, PNP

Salida de seguridad 2

Asignación	Conexión del equipo receptor, pin 4
Elemento de conmutación	Transistor, PNP

Respuesta temporal

Tiempo de respuesta	7 ms
---------------------	------

Conexión

Número de conexiones	2 Unidad(es)
----------------------	--------------

Conexión 1

Función	Conexión del equipo emisor
Tipo de conexión	Cable con conector redondo
Longitud de cable	160 mm
Material de cubierta	PUR
Tamaño de rosca	M12
Material	Plástico
Número de polos	5 polos

Conexión 2

Función	Conexión del equipo receptor
Tipo de conexión	Cable con conector redondo
Longitud de cable	160 mm
Material de cubierta	PUR
Tamaño de rosca	M12
Material	Plástico
Número de polos	5 polos

Datos mecánicos

Dimensiones (An x Al x L)	15,4 mm x 210 mm x 32,6 mm
Material de carcasa	Metal
Carcasa de metal	Aluminio
Material, cubierta de óptica	Plástico / PMMA
Material de las caperuzas terminales	Plástico
Peso neto	1.100 g
Color de carcasa	Amarillo, RAL 1021
Tipo de fijación	Soporte de montaje en C Soporte de montaje en L Soporte de montaje en O

Datos ambientales

Temperatura ambiente en servicio	-10 ... 55 °C
Temperatura ambiente en almacén	-30 ... 70 °C
Humedad del aire relativa (sin condensación)	15 ... 95 %

Certificaciones

Índice de protección	IP 65
Clase de seguridad	III
Certificaciones	TÜV Süd
Resistencia a las vibraciones	50 m/s ²
Resistencia a los choques	98,1 m/s ²
Patentes de EE.UU.	US 6,418,546 B

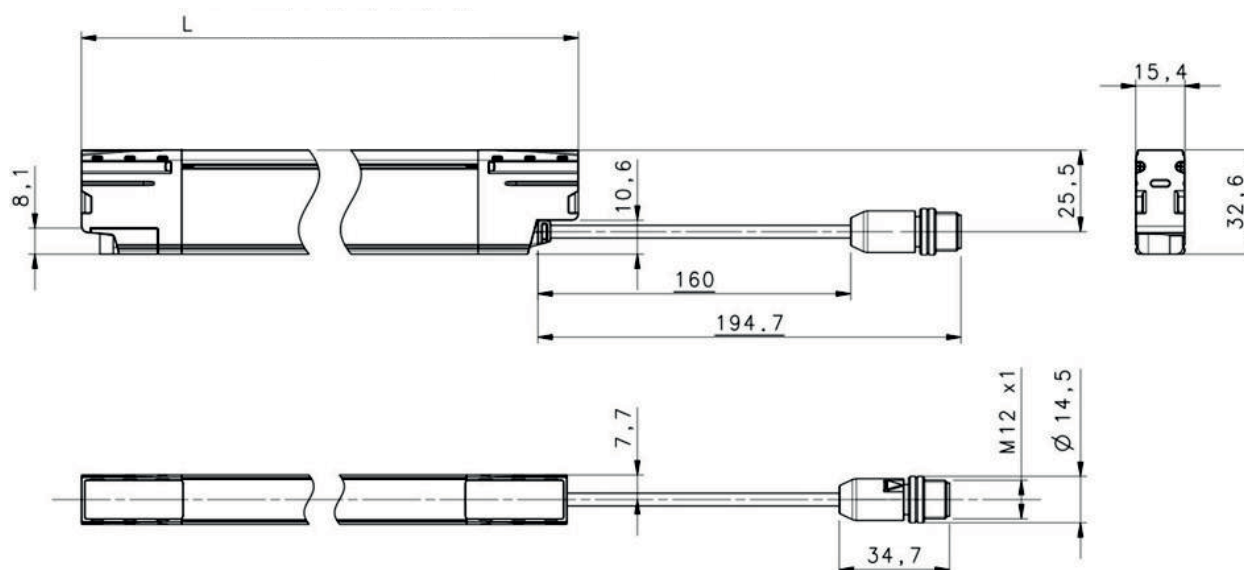
Datos técnicos

Número de arancel	85365019
ECLASS 5.1.4	27272704
ECLASS 8.0	27272704
ECLASS 9.0	27272704
ECLASS 10.0	27272704
ECLASS 11.0	27272704
ECLASS 12.0	27272704
ECLASS 13.0	27272704
ECLASS 14.0	27272704
ECLASS 15.0	27272704
ECLASS 16.0	27272704
ETIM 5.0	EC002549
ETIM 6.0	EC002549
ETIM 7.0	EC002549
ETIM 8.0	EC002549
ETIM 9.0	EC002549
ETIM 10.0	EC002549
UNSPSC 26.08	46171620

Dibujos acotados

Todas las medidas en milímetros

Medidas del emisor y receptor



L Longitud/altura del campo de protección

Conexión eléctrica

Conexión 1	Emisor
Función	Conexión del equipo emisor
Tipo de conexión	Cable con conector redondo
Longitud de cable	160 mm
Material de cubierta	PUR
Color de cable	Negro

Conexión eléctrica

Conexión 1

Emisor

Tamaño de rosca	M12
Tipo	Conector macho
Material	Plástico
Número de polos	5 polos
Codificación	Codificación A
Carcasa del conector	FE/SHIELD

Pin	Asignación de pines	Color de conductor
1	+24 V CC	Marrón
2	RESTART SELECTION	Blanco
3	0 V	Azul
4	n.c.	Negro
5	RESTART SELECTION	Gris



Conexión 2

Receptor

Función	Conexión del equipo receptor
Tipo de conexión	Cable con conector redondo
Longitud de cable	160 mm
Material de cubierta	PUR
Color de cable	Negro
Tamaño de rosca	M12
Tipo	Conector macho
Material	Plástico
Número de polos	5 polos
Codificación	Codificación A
Carcasa del conector	FE/SHIELD

Pin	Asignación de pines	Color de conductor
1	EDM	Marrón
2	OSSD1	Blanco
3	0 V	Azul
4	OSSD2	Negro
5	EDM FBK/SELECTION	Gris



Código de producto

Denominación del artículo: MLCxxx-ooo-aa-hhhh

MLC Cortina óptica de seguridad

xxx	Serie 520: MLC 520S
aa	Resolución 14: 14 mm 24: 24 mm
hhhh	Altura del campo de protección 150 ... 1200: desde 150 mm hasta 1200 mm
ooo	Opción S: versión Slimline

Nota



Encontrará una lista con todos los tipos de equipo disponibles en el sitio web de Leuze: www.leuze.com.

Accesorios

Sistema de conexión - Cables de conexión

	Código	Denominación	Artículo	Descripción
	50133841	KD U-M12-5A-P1-050	Cable de conexión	<p>Aplicación: Resistente a los aceites y lubricantes</p> <p>Conexión 1: Conector redondo, M12, Axial, Conector hembra, Codificación A, 5 polos</p> <p>Conector redondo, LED: No</p> <p>Conexión 2: Final abierto</p> <p>Apantallado: No</p> <p>Longitud de cable: 5.000 mm</p> <p>Material de cubierta: PUR</p>

Servicios

	Código	Denominación	Artículo	Descripción
	S981050	CS40-I-140	Inspección de seguridad	<p>Detalles: Comprobación de una aplicación con reja óptica de seguridad de acuerdo con las normas y directivas actuales, registro de los datos del equipo y la máquina en una base de datos, elaboración de un protocolo de ensayo por aplicación.</p> <p>Condiciones: Debe haber la posibilidad de parar la máquina y se deben garantizar la asistencia por parte de empleados del cliente y la accesibilidad a la máquina para empleados de Leuze.</p>
	S981046	CS40-S-140	Asistencia en la puesta en marcha	<p>Detalles: Para equipos de seguridad con medición del tiempo de parada y primera inspección inclusive.</p> <p>Condiciones: Los equipos y los cables de conexión ya están montados, precio sin incluir gastos de desplazamiento y, en su caso, de pernociación.</p>

Nota



Encontrará una lista con todos los accesorios disponibles en el sitio web de Leuze, en la pestaña de Descargas de la página detallada del artículo.