

Technisches Datenblatt

Anschlusssteil

Art.-Nr.: 50134927

ME 338 104

Inhalt

- Technische Daten
- Maßzeichnungen
- Elektrischer Anschluss
- Bedienung und Anzeige



Abbildung kann abweichen



Technische Daten

Basisdaten

Geeignet für BCL 338i

Schnittstelle

Art EtherCAT

Anschluss

Anzahl Anschlüsse 5 St.

Anschluss 1

Funktion PWR / SW IN / OUT
 Art des Anschlusses Leitung mit Rundstecker
 Gewindegröße M12
 Typ male
 Werkstoff Metall
 Polzahl 5 -polig
 Kodierung A-kodiert

Anschluss 2

Funktion Serviceschnittstelle
 Art des Anschlusses USB
 Steckertyp USB 2.0 Mini-B

Anschluss 3

Funktion HOST/BUS IN
 Art des Anschlusses Leitung mit Rundstecker
 Gewindegröße M12
 Typ female
 Werkstoff Metall
 Polzahl 4 -polig
 Kodierung D-kodiert

Anschluss 4

Funktion BUS OUT
 Art des Anschlusses Leitung mit Rundstecker
 Gewindegröße M12
 Typ female
 Werkstoff Metall
 Polzahl 4 -polig
 Kodierung D-kodiert

Anschluss 5

Funktion Signal OUT
 Art des Anschlusses Leitung mit Rundstecker
 Gewindegröße M8
 Typ female
 Werkstoff Metall
 Polzahl 4 -polig
 Kodierung A-kodiert
 Leitungslänge 2.000

Mechanische Daten

Bauform kubisch
 Abmessung (B x H x L) 64 mm x 33,5 mm x 43,5 mm
 Werkstoff Gehäuse Metall
 Gehäuse Metall Aluminium-Druckguss
 Nettogewicht 70 g
 Farbe Gehäuse rot, RAL 3000

Bedienung und Anzeige

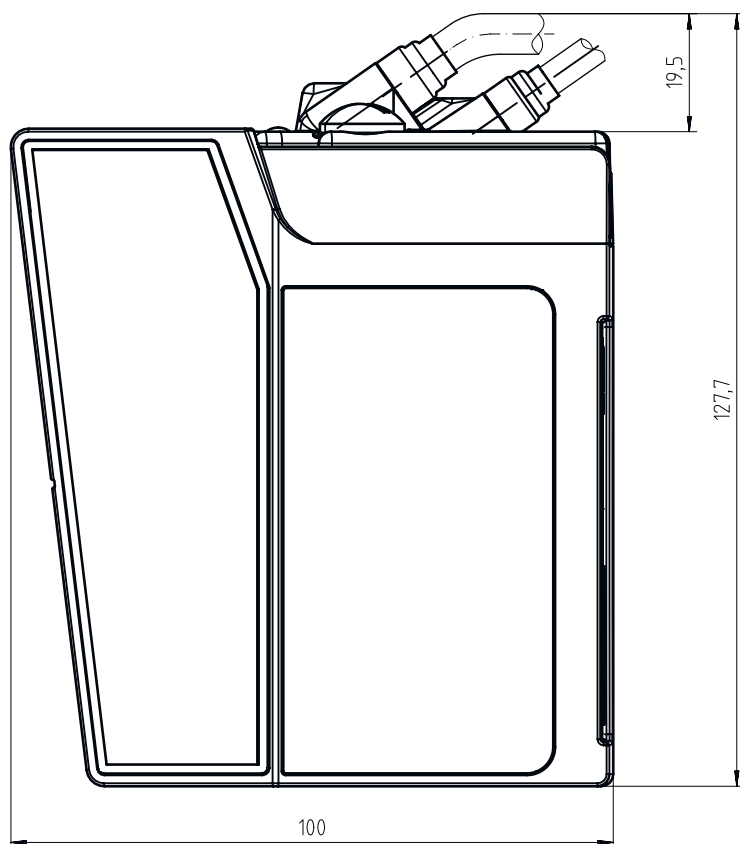
Art der Anzeige LED
 Anzahl der LED 2 St.

Klassifikation

Zolltarifnummer 84733080
 ECLASS 5.1.4 27280190
 ECLASS 8.0 27280190
 ECLASS 9.0 27279090
 ECLASS 10.0 27280192
 ECLASS 11.0 27280191
 ECLASS 12.0 27280191
 ECLASS 13.0 27280191
 ECLASS 14.0 27280191
 ECLASS 15.0 27280191
 ECLASS 16.0 27280191
 ETIM 5.0 EC002498
 ETIM 6.0 EC003015
 ETIM 7.0 EC003015
 ETIM 8.0 EC003015
 ETIM 9.0 EC003015
 ETIM 10.0 EC003015
 UNSPSC 26.08 31242100

Maßzeichnungen

Alle Maßangaben in Millimeter



Elektrischer Anschluss

Anschluss 1

Funktion	PWR / SW IN / OUT
Art des Anschlusses	Leitung mit Rundstecker
Leitungslänge	900 mm
Leitungsfarbe	schwarz
Aderquerschnitt	0,34 mm ²
Gewindegröße	M12
Typ	male
Werkstoff	Metall
Polzahl	5 -polig
Kodierung	A-kodiert

Pin Pinbelegung

1	VIN
2	SWIO 1
3	GNDIN
4	SWIO 2
5	FE

Elektrischer Anschluss

Anschluss 2

Funktion	Serviceschnittstelle
Art des Anschlusses	USB
Steckertyp	USB 2.0 Mini-B

Anschluss 3

Funktion	HOST/BUS IN
Art des Anschlusses	Leitung mit Rundstecker
Leitungslänge	500 mm
Werkstoff Mantel	PUR
Leitungsfarbe	grün
Aderquerschnitt	0,34 mm ²
Gewindegröße	M12
Typ	female
Werkstoff	Metall
Polzahl	4 -polig
Kodierung	D-kodiert

Pin Pinbelegung

1	TD+
2	RD+
3	TD-
4	RD-

Anschluss 4

Funktion	BUS OUT
Art des Anschlusses	Leitung mit Rundstecker
Aderquerschnitt	0,34 mm ²
Leitungsfarbe	grün
Leitungslänge	700 mm
Werkstoff Mantel	PUR
Gewindegröße	M12
Typ	female
Werkstoff	Metall
Polzahl	4 -polig
Kodierung	D-kodiert

Pin Pinbelegung

1	TD+
2	RD+
3	TD-
4	RD-

Anschluss 5

Funktion	Signal OUT
Art des Anschlusses	Leitung mit Rundstecker
Gewindegröße	M8
Typ	female
Werkstoff	Metall

Elektrischer Anschluss

Anschluss 5

Polzahl	4 -polig
Kodierung	A-kodiert
Aderquerschnitt	0,34
Leitungsfarbe	schwarz
Leitungslänge	2.000
Werkstoff Mantel	PUR

Pin Pinbelegung

1	V+
2	n.c.
3	GND
4	SW OUT

Bedienung und Anzeige

LED	Anzeige	Bedeutung
1	grün, Dauerlicht	Ethernet
	gelb, blinkend	Datenübertragung aktiv
2	grün, Dauerlicht	Ethernet
	gelb, blinkend	Datenübertragung aktiv