

技術データシート

リフレクタ

製品番号: 50000071

HTK 82-24V

目次

- 仕様書
- 寸法図
- 電気的接続



写真と異なる場合があります

仕様書

特別モデル

| | |
|-------|--------|
| 特別モデル | ヒーティング |
|-------|--------|

電気的仕様

パフォーマンスデータ

| | |
|------------|--------------------|
| 供給電圧 U_B | 24 ... 24 V, AC/DC |
| 電力消費、最大 | 2.8 W |

コネクタ

コネクタ 1

| | |
|---------|----------|
| 機能 | 電力供給 |
| コネクタの種類 | ケーブル |
| ケーブル長 | 5,000 mm |
| シースの素材 | PVC |
| ケーブル色 | 黒色 |
| 心線数 | 2-芯 |

機械的仕様

| | |
|-------------|--------|
| 外形 | 丸形 |
| 取り付け寸法 厚み | 21 mm |
| 取り付け寸法 直径 | 93 mm |
| 反射面の直径 | 78 mm |
| リフレクタの素材 | プラスチック |
| 支持材の素材 | プラスチック |
| リフレクタ素材の化学名 | PMMA8N |
| 検出面の素材 | トリプル |
| 重量 | 364 g |
| 取り付けの種類 | 通路設置 |

周囲データ

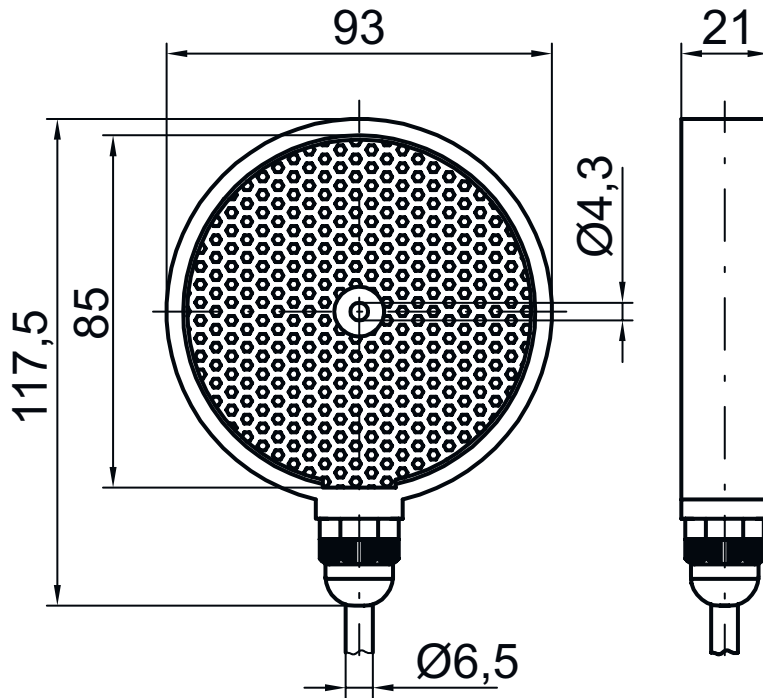
| | |
|----------|---------------|
| 周囲温度、動作時 | -40 ... 70 °C |
|----------|---------------|

分類

| | |
|--------------|----------|
| 関税分類番号 | 39269097 |
| ECLASS 5.1.4 | 27279203 |
| ECLASS 8.0 | 27279203 |
| ECLASS 9.0 | 27273601 |
| ECLASS 10.0 | 27273601 |
| ECLASS 11.0 | 27273601 |
| ECLASS 12.0 | 27273601 |
| ECLASS 13.0 | 27273601 |
| ECLASS 14.0 | 27273601 |
| ETIM 5.0 | EC002467 |
| ETIM 6.0 | EC002467 |
| ETIM 7.0 | EC002467 |
| ETIM 8.0 | EC002467 |
| ETIM 9.0 | EC002467 |

寸法図

すべての寸法表記はミリメートル



電気的接続

コネクタ 1

| | |
|---------|----------|
| 機能 | 電力供給 |
| コネクタの種類 | ケーブル |
| ケーブル長 | 5,000 mm |
| シースの素材 | PVC |
| ケーブル色 | 黒色 |
| 心線数 | 2-芯 |

心線色

心線ア割り当て

| | |
|----|-------|
| 青 | +24 V |
| 茶色 | 0 V |