

Teknik veri sayfası

Optik mesafe sensörü

Ürün no.: 50146971

ODS9L1.8/LAK-1050-M12



Şekil farklılık gösterebilir

İçerik

- Teknik veriler
- Boyutlandırılmış çizimler
- Elektrik bağlantısı
- Diyagramlar
- Kumanda ve gösterge
- Ürün anahtarı
- Uyarılar
- Aksesuarlar



CDRH



Teknik veriler

Temel veriler

Seri	9
Uygulama	Dolum yüksekliği kontrolü Malzeme kesitinde uzunluk ölçümü Nesne ölçümü
Sensör sistemi türü	Nesneye karşı

Özel versiyon

Özel versiyon	Aktivasyon girdisi Devre dışı bırakma girdisi Tanıtma girişi
---------------	--

Karakteristik parametreler

MTTF	36 Yıllar
------	-----------

Optik veriler

Işın hareketi	hizalandı
Işık kaynağı	Lazer, Kırmızı
Dalga boyu	650 nm
Lazer sınıfı	1, IEC/EN 60825-1:2014
Gönderme sinyali şekli	darbeli
Darbe süresi	22.000 µs
Işık spotu büyüklüğü [sensör mesafesinde]	1,5 mm [1.050 mm]
Işık spotu geometri türü	Yuvarlak

Ölçüm verileri

Ölçüm aralığı	50 ... 1.050 mm
Çözünürlük	0,1 mm
Hassasiyet, uzak menzil	2 %
Referans boyutu hassasiyeti	Ölçme mesafesi 200 mm ... 1000 mm
Üretilebilirlik (1 Sigma)	0,2 mm
Sıcaklık kayması	0,02 %/K
Referanslama	Hayır
Optik mesafe ölçme prensibi	Triangülasyon

Elektrik verileri

Koruma devresi	Geçici koruması Kısa devre koruması Ters kutup koruması
----------------	---

Güç verileri

Besleme gerilimi U_B	18 ... 30 V, DC
Artık dalgalanma	0 ... 15 %, U_B
Açık devre akımı	0 ... 50 mA

Girişler

Dijital anahtarlama girişi sayısı	1 Adet
-----------------------------------	--------

Anahtarlama girişleri

Voltaj türü	DC
Anahtarlama voltajı	U_B

Dijital anahtarlama girişi 1
İşlev

Aktivasyon girdisi
Devre dışı bırakma girdisi
Tanıtma girişi
Tetikleyici

Çıkışlar

Analog çıkışı sayısı	1 Adet
Dijital anahtarlama çıkışı sayısı	1 Adet

Analog çıkışlar

Analog çıkış 1

Tür	yapılandırılabilir, fabrika ayarı: akım
Tahsis	Bağlantı 1, pin 2

Anahtarlama çıkışları

Voltaj türü	DC
Anahtarlama voltajı	low: $\leq 2 V$ yüksek: $\geq (U_B - 2V)$

Anahtarlama çıkışı 1

Tahsis	Bağlantı 1, pin 4
Anahtarlama elemanı	Transistör, Puşpul
Anahtarlama prensibi	IO-Link / açık şalterli (PNP)/koyu şalterli (NPN)

Zaman davranışı

Tepki verme süresi	8 ms, 200 mm'lik ölçme mesafesinde ve sabit çevre şartlarında, %90 remisyon, standart ölçüm modu
Hazırlık gecikmesi	300 ms

Arayüz

Tür	IO-Link
-----	---------

IO-Link

COM modu	COM3
Profil	Akıllı sensör profili
Min. periyot süresi	COM3 = 0,5 ms
Çerçeve tipi	2.V
Bağlantı noktası tipi	A
Teknik özellik	V1.1
SIO modu desteği	Evet
İşlem verileri GİRİŞ	4 Bayt
İşlem verileri ÇIKIŞ	8 Bit
Dual Channel	Evet

Bağlantı

Bağlantı sayısı	1 Adet
-----------------	--------

Bağlantı 1

İşlev	Gerilim beslemesi Sinyal ÇIKIŞ Sinyal IN
Bağlantı türü	Yuvarlak konnektör, 90° döner
Vida dışı büyüklüğü	M12
Tip	erkek
Malzeme	Plastik
Kutup sayısı	5 kutuplu
Kodlama	A kodlu

Teknik veriler

Mekanik bilgiler

Yapı şekli	Küçük
Ölçü (G x Y x U)	21 mm x 50 mm x 50 mm
Malzeme gövde	Plastik
Malzeme lens kapağı	Cam
Net ağırlık	50 g
Gövde rengi	Kırmızı
Montaj braketi türü	Geçiş montaj braketi opsiyonel montaj ünitesi üzerinden

Kumanda ve gösterge

Gösterge türü	LED OLED ekranı
LED sayısı	2 Adet
Kumanda elemanları	Kumanda butonları PC yazılımı

Çevresel veriler

Ortam sıcaklığı işletim	-20 ... 50 °C
Ortam sıcaklığı depolama	-30 ... 70 °C
Ortam ışığı direnci	20.000 lx, EN 60947-5-2

Sertifikalar

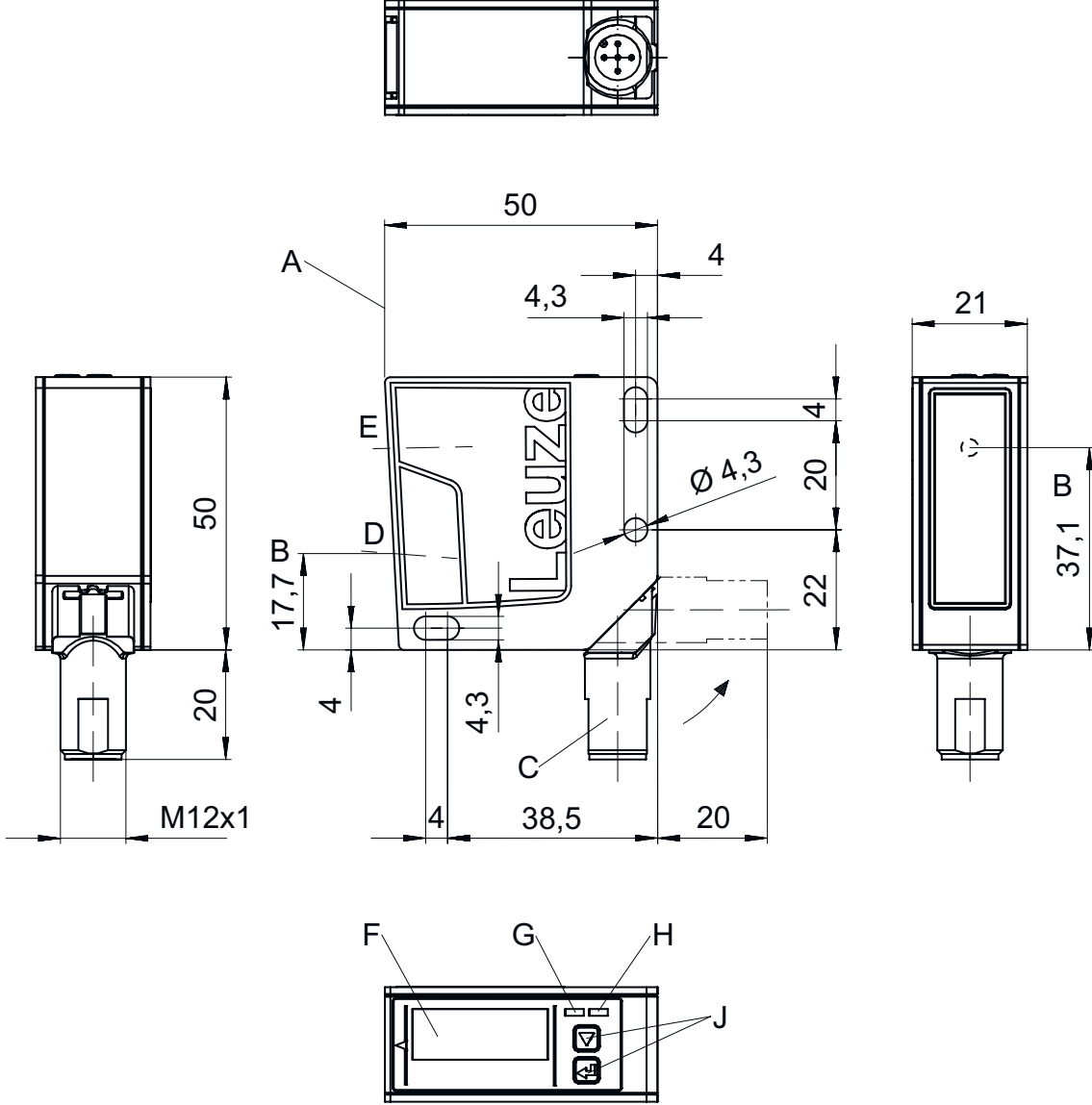
Koruma sınıfı	IP 67
Güvenlik sınıfı	III
Sertifikasyonlar	UL
Geçerli norm	IEC 60947-5-2

Sınıflandırma

Gümrük taife numarası	90318020
ECLASS 5.1.4	27270801
ECLASS 8.0	27270801
ECLASS 9.0	27270801
ECLASS 10.0	27270801
ECLASS 11.0	27270801
ECLASS 12.0	27270916
ECLASS 13.0	27270916
ECLASS 14.0	27270916
ETIM 5.0	EC001825
ETIM 6.0	EC001825
ETIM 7.0	EC001825
ETIM 8.0	EC001825
ETIM 9.0	EC001825

Boyutlandırılmış çizimler

Tüm ölçü bilgileri milimetre cinsindedir



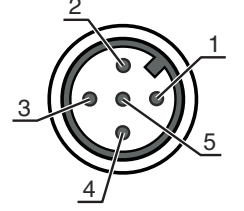
- | | | | | | |
|---|----------------------------|---|--------------|---|-------------------|
| A | Ölçüm için referans kenarı | E | Verici | J | Kumanda butonları |
| B | Optik eksen | F | Renkli ekran | | |
| C | Cihaz konektörü M12 | G | Sarı LED | | |
| D | Alıcı | H | Yeşil LED | | |

Elektrik bağlantısı

Bağlantı 1

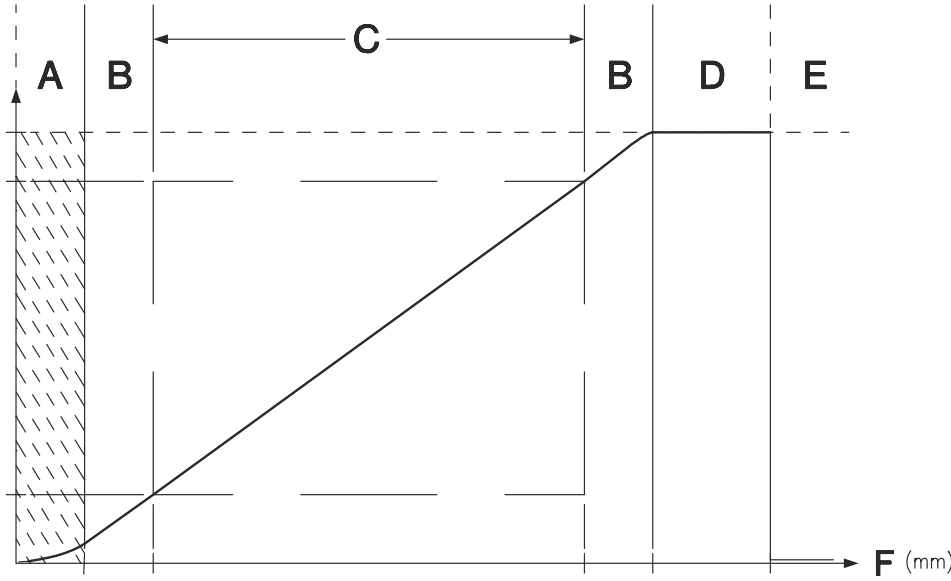
İşlev	Gerilim beslemesi Sinyal ÇIKIŞ Sinyal IN
Bağlantı türü	Yuvarlak konnektör
Vida dişi büyüklüğü	M12
Tip	erkek
Malzeme	Plastik
Kutup sayısı	5 kutuplu
Kodlama	A kodlu

Pin	Pin tahsisi
1	18 ... 30 V DC +
2	ÇIKIŞ mA / V
3	GND
4	IO-Link / ÇIKIŞ 1
5	çoklu işlev



Diyagramlar

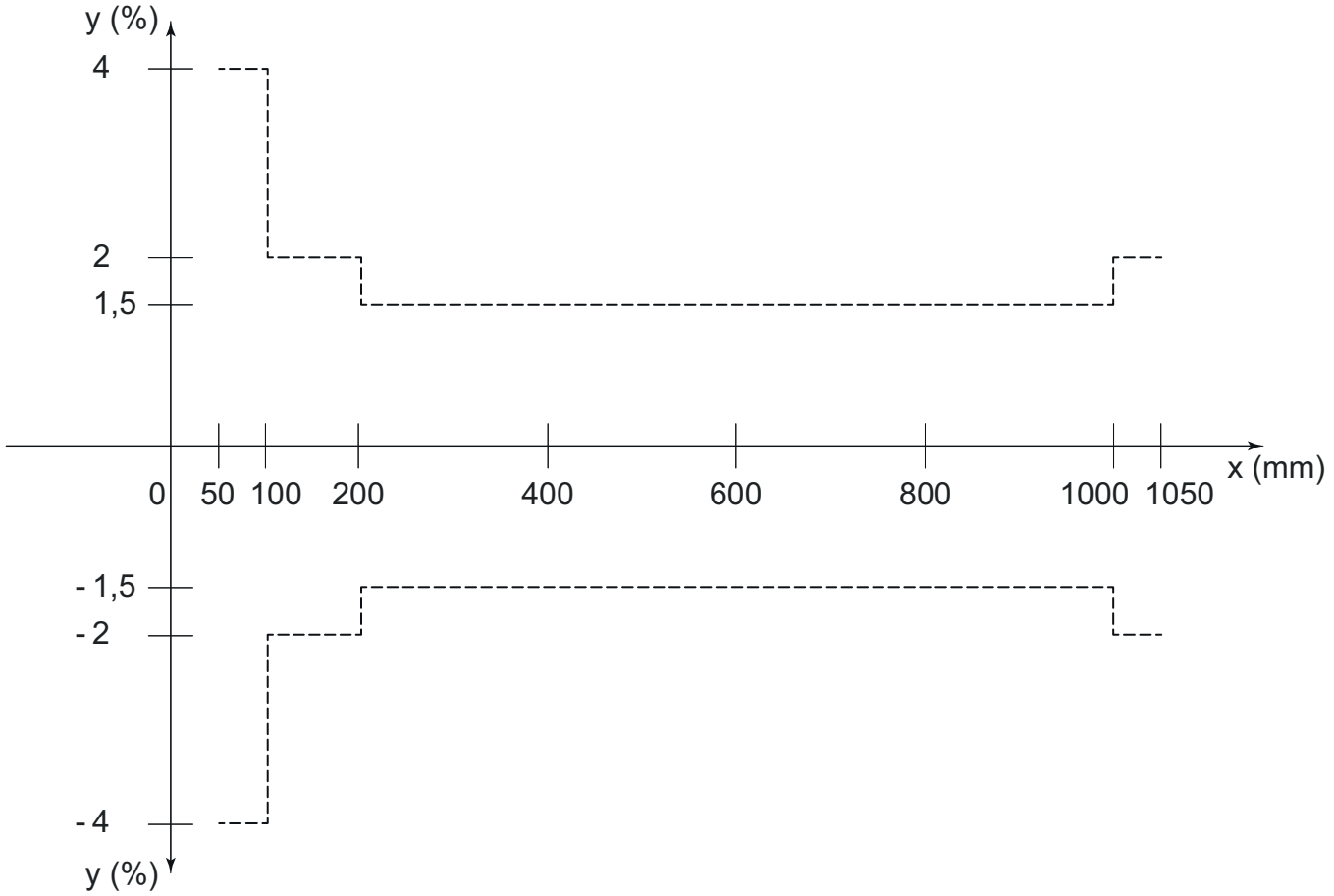
Analog çıkışın çıkış karakteristik eğrisi



- | | | | |
|---|---------------------------|---|---|
| A | Tanımlanmamış alan | E | Nesne algılanmadı (Karakteristik tepki IO-Link üzerinden parametrelendirilebilir) |
| B | Doğrusallık tanımlanmamış | F | Ölçme mesafesi |
| C | Ölçüm aralığı | | |
| D | Nesne tespit edildi | | |

Diyagramlar

Ölçüm hassasiyeti



x Mesafe [mm]

y Ölçüm değeri %'sinde ölçüm hatası

Kumanda ve gösterge

LED	Ekran	Anlam
1	yeşil, sürekli ışık	Hazır
2	sarı, sürekli ışık	Nesne ölçüm aralığında

Ürün anahtarı

Parça atama: ODS9XX.Y/ZAB-CCC-DDD

ODS9	Çalışma prensibi 9 serisi optik mesafe sensörü
XX	Işık kaynağı L2: Lazer sınıfı 2 L1: Lazer sınıfı 1
Y	Ekipman 8: Parametrelendirme için OLED göstergesi ve folyo klavye
Z	Anahtarlama çıkışı / işlev OUT 1/IN: Pin 4 veya siyah iletken L: IO-Link
A	Anahtarlama çıkışı / işlev OUT 2/IN: Pin 2 veya beyaz iletken A: Analog çıkış 6: Puşpul (puşpul tarama) anahtarlama çıkışı, PNP açık anahtarlama, NPN NC anahtarlama

Ürün anahtarı

B	Anahtar çıkışı / İşlev OUT 3/IN: Pim 5 X: Pim boş 6: Puşpul (puşpul tarama) anahtarlama çıkışı, PNP açık anahtarlama, NPN NC anahtarlama K: Çok fonksiyonlu giriş (fabrika ayarı: Devre dışı bırakma girdisi)
CCC	Çalışma mesafesi 100: Çalışma mesafesi 50 ... 100 mm 200: Çalışma mesafesi 50 ... 200 mm 450: Çalışma mesafesi 50 ... 450 mm 650: Çalışma mesafesi 50 ... 650 mm 1050: Çalışma mesafesi 50 ... 1050 mm
DDD	Elektrik bağlantısı M12: M12 yuvarlak konektör

Uyarı



☞ Mevcut tüm cihaz modellerine sahip bir listeyi, www.leuze.com Leuze internet sitesinde bulabilirsiniz.

Uyarılar



Kullanım amacına dikkat edin!



- ☞ Ürün bir emniyet sensörü değildir ve personel koruma amaçlı değildir.
- ☞ Ürün sadece yetkili kişiler tarafından kullanılmalıdır.
- ☞ Ürünü sadece amacına uygun kullanıma göre kullanın.



DİKKAT! LAZER IŞINI – LAZER SINIFI 1




Bu cihaz IEC/EN 60825-1:2014 uyarınca **lazer sınıfı 1** bir ürünün gereksinimlerini ve de U.S. 21 CFR 1040.10 hükümlerini uyarınca 08.05.2019 tarihli Laser Notice No. 56 uygunluğunda sapmalarla karşılamaktadır.

- ☞ Yasal ve yerel lazer koruma kurallarını dikkate alın.
- ☞ Cihazda müdahaleler ve değişiklikler yapılmasına izin verilmez.
Cihaz, kullanıcı tarafından ayarlanması veya bakım yapılması gereken bileşenler içermez.
Onarım işleri sadece Leuze electronic GmbH + Co. KG tarafından yapılabilir.

Aksesuarlar

Bağlantı teknolojisi - bağlantı kabloları

	Ürün no.	Adı	Ürün	Tanım
	50133855	KD S-M12-5A-V1-020	Bağlantı kablosu	Bağlantı 1: Yuvarlak konektör, M12, eksenel, dişi, A kodlu, 5 kutuplu Yuvarlak konektör, LED: Hayır Bağlantı 2: açık uç Korumalı: Evet Kablo uzunluğu: 2.000 mm Malzeme kılıf: PVC

Aksesuarlar

Ürün no.	Adı	Ürün	Tanım
50133856	KD S-M12-5A-V1-050	Bağlantı kablosu	Bağlantı 1: Yuvarlak konektör, M12, eksenel, dişi, A kodlu, 5 kutuplu Yuvarlak konektör, LED: Hayır Bağlantı 2: açık uç Korunmalı: Evet Kablo uzunluğu: 5.000 mm Malzeme kılıf: PVC
50132077	KD U-M12-5A-V1-020	Bağlantı kablosu	Bağlantı 1: Yuvarlak konektör, M12, eksenel, dişi, A kodlu, 5 kutuplu Yuvarlak konektör, LED: Hayır Bağlantı 2: açık uç Korunmalı: Hayır Kablo uzunluğu: 2.000 mm Malzeme kılıf: PVC
50132079	KD U-M12-5A-V1-050	Bağlantı kablosu	Bağlantı 1: Yuvarlak konektör, M12, eksenel, dişi, A kodlu, 5 kutuplu Yuvarlak konektör, LED: Hayır Bağlantı 2: açık uç Korunmalı: Hayır Kablo uzunluğu: 5.000 mm Malzeme kılıf: PVC

Montaj tekniği - montaj braketleri açısı

Ürün no.	Adı	Ürün	Tanım
50118543	BT 300M.5	Tutma köşebendi	Montaj ünitesinin uygulanması: Açık L biçiminde Montaj braketleri, tesis tarafı: Geçiş montaj braketleri Montaj braketleri, cihaz tarafı: vidalanabilir, M4 vidaları için uygundur Montaj ünitesi türü: ayarlanabilir Malzeme: Paslanmaz çelik

Montaj tekniği - yuvarlak çubuk montaj braketleri

Ürün no.	Adı	Ürün	Tanım
50117252	BTU 300M-D12	Montaj sistemi	Montaj ünitesinin uygulanması: Montaj sistemi Montaj braketleri, tesis tarafı: yuvarlak çubuk 12 mm için, Sac sıkma montaj braketleri Montaj braketleri, cihaz tarafı: vidalanabilir, M4 vidaları için uygundur Montaj ünitesi türü: kelepçelenebilir, 360° döner, ayarlanabilir Malzeme: Metal
50128380	BTU 460M-D12	Montaj sistemi	Montaj ünitesinin uygulanması: Montaj sistemi Montaj braketleri, tesis tarafı: yuvarlak çubuk 12 mm için Montaj braketleri, cihaz tarafı: vidalanabilir Montaj ünitesi türü: ayarlanabilir, 360° döner Malzeme: Metal

Aksesuarlar

Parametre cihazları

	Ürün no.	Adı	Ürün	Tanım
	50121098	SET MD12-US2-IL1.1 + Zub.	Set teşhisi	Arayüz: USB Bağlantılar: 2 Adet Koruma sınıfı: IP 20

Uyarı



↪ Mevcut tüm aksesuarların bir listesini, Leuze'nin internet sitesinde, ürün ayrıntıları sayfasındaki İndir sekmesinde bulabilirsiniz.