

## Scheda tecnica dati

### Kit fotocellula a tasteggio con soppressione dello sfondo

Cod. art.: 50151526

SET HT46CI/4P-M12+BT46



La figura può variare

#### Contenuto

- Kit costituito da
- Dati tecnici
- Disegni quotati
- Collegamento elettrico
- Diagrammi
- Comando e visualizzazione
- Codice articoli
- Avvisi
- Ulteriori informazioni
- Accessori



## Kit costituito da

	Numero	Cod. art.	Designazione	Articolo	Descrizione
	1	50105315	BT 46	Elemento di fissaggio	Modello di elemento di fissaggio: Angolo ad L Fissaggio, lato impianto: Fissaggio passante Fissaggio, lato dispositivo: Avvitabile Tipo di elemento di fissaggio: Rigido Materiale: Metallo
	1	50127061	HT46CI/4P-M12	Fotocellula a tasteggio con soppressione dello sfondo	Portata limite: 0,005 ... 3 m Sorgente luminosa: LED, Infrarosso Tensione di alimentazione: CC Uscite di commutazione digitali: 2 pezzo(i) Uscita di commutazione 1: Transistor, PNP, Commutante con luce Uscita di commutazione 2: Transistor, PNP, Commutante senza luce Frequenza di commutazione: 250 Hz Collegamento: Connettore circolare, M12, Plastica, 4 poli Elementi di controllo: Potenzimetro multigiro

## Dati tecnici

### Dati di base

Serie	46C
Principio di funzionamento	Principio di tasteggio con soppressione dello sfondo

### Modello speciale

Modello speciale	Kit di articoli
------------------	-----------------

### Dati ottici

Errore bianco-nero	< 10% fino a 1200 mm
Portata di esercizio	Portata assicurata
Portata di esercizio, bianco 90%	0,005 ... 3 m
Portata di esercizio, grigio 18%	0,02 ... 2 m
Portata di esercizio, nero 6%	0,05 ... 1,5 m
Portata limite	0,005 ... 3 m (portata tipica)
Campo di regolazione	120 ... 3.000 mm
Percorso del raggio	Focalizzato
Sorgente luminosa	LED, Infrarosso
Lunghezza d'onda	860 nm
Forma del segnale di emissione	Pulsante
Gruppo di LED	Gruppo esente (secondo EN 62471)
Tipo di geometria del punto luminoso	Rettangolare
Fuoco	Fisso

### Dati elettrici

Circuito di protezione	Protezione contro i cortocircuiti
	Protezione contro i transienti rapidi
	Protezione contro l'inversione di polarità

### Dati di potenza

Tensione di alimentazione $U_B$	10 ... 30 V, CC, Con ripple residuo
Ripple residuo	0 ... 15 %, di $U_B$
Corrente a vuoto	0 ... 30 mA

### Uscite

Numero uscite di commutazione digitali	2 pezzo(i)
--	------------

### Uscite di commutazione

Tipo	Uscita di commutazione digitale
Tipo di tensione	CC
Corrente di commutazione, max.	100 mA
Tensione di commutazione	high: $\geq (U_B - 2V)$ low: $\leq 2 V$

### Uscita di commutazione 1

Assegnazione	Collegamento 1, pin 4
Elemento di commutazione	Transistor, PNP
Principio di commutazione	Commutante con luce

### Uscita di commutazione 2

Assegnazione	Collegamento 1, pin 2
Elemento di commutazione	Transistor, PNP
Principio di commutazione	Commutante senza luce

### Comportamento temporale

Frequenza di commutazione	250 Hz
Tempo di risposta	2 ms
Tempo di inizializzazione	300 ms

### Collegamento

Numero di collegamenti	1 pezzo(i)
------------------------	------------

### Collegamento 1

Funzione	Alimentazione di tensione
	Segnale OUT
Tipo di collegamento	Connettore circolare
Grandezza della filettatura	M12
Tipo	male
Materiale	Plastica
Numero di poli	4 poli
Codifica	Codifica A

## Dati tecnici

### Dati meccanici

Dimensioni (P x H x L)	20,5 mm x 76,3 mm x 44 mm
Materiale dell'alloggiamento	Plastica
Alloggiamento in plastica	PC-PBT
Materiale della copertura della lente	Plastica / PMMA
Peso netto	155 g
Colore dell'alloggiamento	Rosso
Tipo di fissaggio	Fissaggio passante Mediante elemento di fissaggio opzionale
Coppia di serraggio consigliata Fissaggio M3	0,9 N·m
Coppia di serraggio consigliata Fissaggio M4	1,4 N·m
Compatibilità dei materiali	ECOLAB

### Comando e visualizzazione

Tipo di visualizzazione	LED
Numero di LED	2 pezzo(i)
Elementi di controllo	Potenziometro multigiro
Funzione dell'elemento di controllo	Regolazione della portata del tasteggio

### Dati ambientali

Temperatura ambiente, funzionamento	-40 ... 60 °C
Temperatura ambiente, stoccaggio	-40 ... 70 °C

### Certificazioni

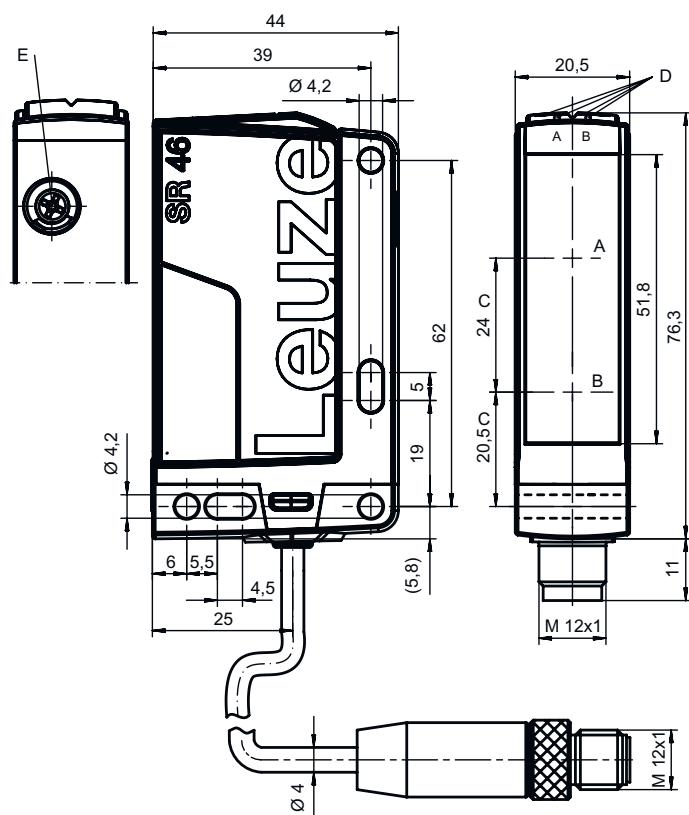
Grado di protezione	IP 67 IP 69K
Classe di protezione	III
Omologazioni	c UL US
Norme di riferimento	IEC 60947-5-2

### Classificazione

Voce tariffaria doganale	85365019
ECLASS 5.1.4	27270904
ECLASS 8.0	27270904
ECLASS 9.0	27270904
ECLASS 10.0	27270904
ECLASS 11.0	27270904
ECLASS 12.0	27270903
ECLASS 13.0	27270903
ECLASS 14.0	27270903
ECLASS 15.0	27270903
ECLASS 16.0	27270903
ETIM 5.0	EC002719
ETIM 6.0	EC002719
ETIM 7.0	EC002719
ETIM 8.0	EC002719
ETIM 9.0	EC002719
ETIM 10.0	EC002719
UNSPSC 26.08	39121528

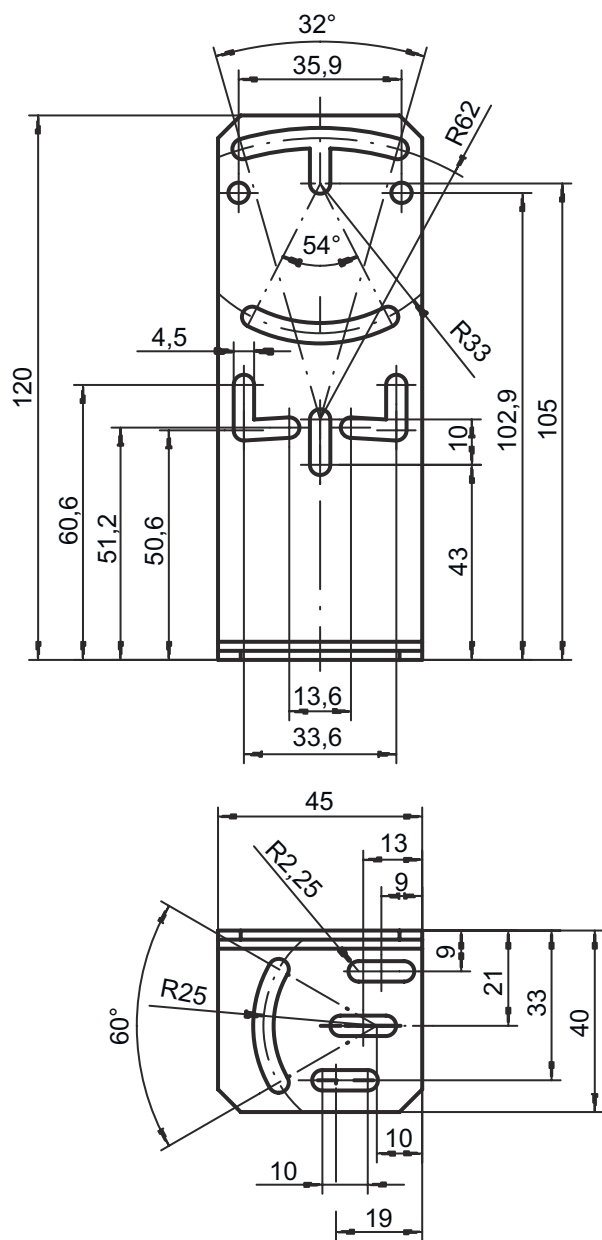
## Disegni quotati

Tutte le dimensioni in millimetri



- A Ricevitore
- B Trasmettitore
- C Asse ottico
- DA LED verde
- DB LED giallo
- E Potenziometro multigiro

## Disegni quotati



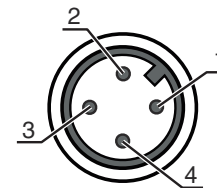
## Collegamento elettrico

### Collegamento 1

Funzione	Alimentazione di tensione
	Segnale OUT
Tipo di collegamento	Connettore circolare
Grandezza della filettatura	M12
Tipo	male
Materiale	Plastica
Numero di poli	4 poli
Codifica	Codifica A

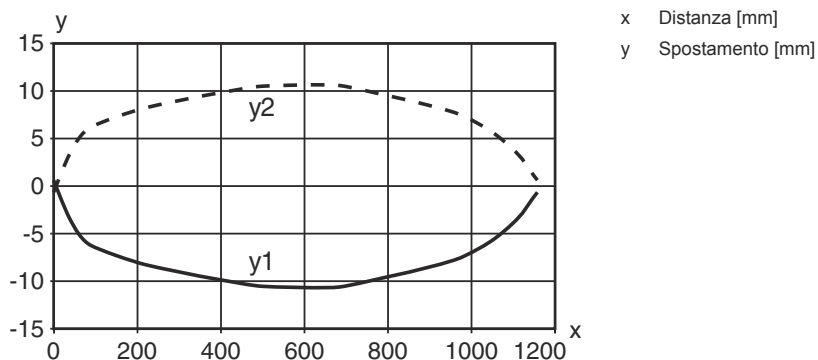
## Collegamento elettrico

Pin	Assegnazione dei pin
1	V+
2	OUT 2
3	GND
4	OUT 1

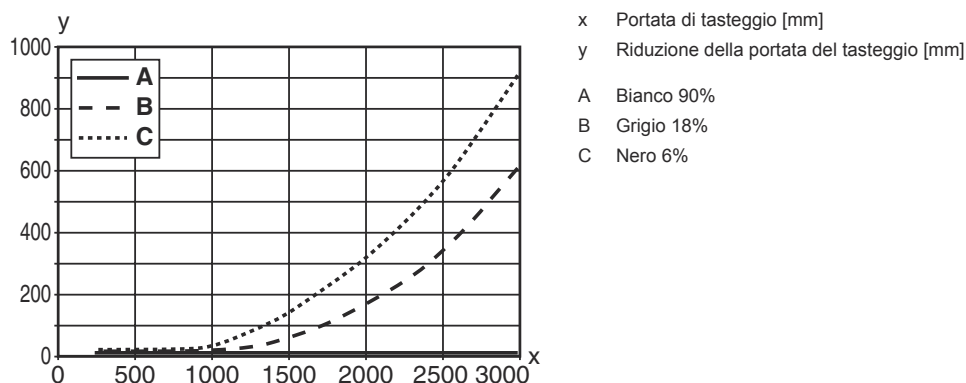


## Diagrammi

Comport. di risposta tip. (bianco 90%)



Comp. tipico bianco/nero



## Comando e visualizzazione

LED	Display	Significato
1	Verde, costantemente acceso	Stato ready
2	Giallo, luce permanente	Riflessione

## Codice articoli

Denominazione articolo: AAA46C d EE-f.GG H/i J-K

<b>AAA46C</b>	<b>Principio di funzionamento / forma</b> HT46C: fotocellula a tasteggio con soppressione dello sfondo LS46C: trasmettitore fotocellula a sbarramento LE46C: ricevitore fotocellula a sbarramento PRK46C: fotocellula a riflessione con filtro di polarizzazione RK46C: fotocellula a riflessione
<b>d</b>	<b>Tipo di luce</b> N/A: luce rossa I: Luce infrarossa
<b>EE</b>	<b>Sorgente luminosa</b> N/A: LED L1: classe laser 1 L2: classe laser 2
<b>f</b>	<b>Portata del tasteggio preimpostata (opzionale)</b> N/A: portata secondo la scheda dati xxxF: portata del tasteggio preimpostata [mm]
<b>GG</b>	<b>Equipaggiamento</b> N/A: standard 1: potenziometro a 270° 8: ingresso di attivazione (attivazione con segnale high) 01: fotocellula a tasteggio con soppressione dello sfondo (HT): con una portata regolata ≤ 450 mm (remissione: 6%, nero), la pellicola HG (pellicola HighGain) non viene riconosciuta a partire da una distanza di 900 mm D: materiali depolarizzanti E: fotocellula a tasteggio con soppressione dello sfondo (HT): ottimizzata per ambienti polverosi SL: fotocellula a tasteggio con soppressione dello sfondo (HT): schermo fessurato 25 mm x 3 mm P: ricevitore fotocellula a sbarramento (LE): filtro bordo per funzionamento parallelo L: Fascio di luce XL: punto luminoso extra lungo
<b>H</b>	<b>Regolazione della portata &amp; modello</b> N/A per fotocellule a tasteggio con soppressione dello sfondo (HT): regolazione della portata del tasteggio mediante potenziometro di regolazione meccanico N/A per fotocellule a riflessione (PRK): portata non regolabile 1: fotocellule a riflessione (PRK / RK): regolazione della sensibilità tramite potenziometro 3: apprendimento tramite tasto P2: risoluzione 2 mm
<b>i</b>	<b>Uscita di commutazione / funzione OUT 1/IN: pin 4 o conduttore nero</b> 2: uscita a transistor NPN, commutante con luce N: uscita a transistor NPN, commutante senza luce 4: uscita a transistor PNP, commutante con luce P: uscita a transistor PNP, commutante senza luce L: IO-Link G: uscita di commutazione push-pull, PNP commutante senza luce, NPN comm. con luce 6: uscita di commutazione push-pull, PNP commut. con luce, NPN commut. senza luce
<b>J</b>	<b>Uscita di commutazione / funzione OUT 2/IN: pin 2 o conduttore bianco</b> 2: uscita a transistor NPN, commutante con luce N: uscita a transistor NPN, commutante senza luce 4: uscita a transistor PNP, commutante con luce P: uscita a transistor PNP, commutante senza luce 8: ingresso di attivazione (attivazione con segnale high) 9: ingresso di disattivazione (disattivazione con segnale high) W: uscita di warning X: pin non occupato G: uscita di commutazione push-pull, PNP commutante senza luce, NPN comm. con luce 6: uscita di commutazione push-pull, PNP commut. con luce, NPN commut. senza luce

## Codice articoli

<b>K</b>	<b>Collegamento elettrico</b>
	N/A: cavo, lunghezza standard 2000 mm, 4 conduttori
	200-M12: cavo, lunghezza 200 mm con connettore circolare M12, 4 poli, assiale (spina)
	M12: connettore circolare M12 a 4 poli (connettore a spina)
	500-M12: cavo, lunghezza 500 mm con connettore circolare M12, 4 poli, assiale (spina)
	1000-M12: cavo, lunghezza 1000 mm con connettore circolare M12, 4 poli, assiale (spina)

### Avviso



È possibile trovare una lista con tutti i tipi di apparecchi disponibili sul sito di Leuze all'indirizzo [www.leuze.com](http://www.leuze.com).

## Avvisi



### Rispettare l'uso previsto!



- Questo prodotto non è un sensore di sicurezza e non serve alla protezione di persone.
- Il prodotto deve essere messo in servizio solo da personale qualificato.
- Utilizzare il prodotto solo conformemente all'uso previsto.

### Per applicazioni UL:



- Per applicazioni UL l'utilizzo è consentito solo in circuiti di Class-2 secondo NEC (National Electric Code).
- These proximity switches shall be used with UL Listed Cable assemblies rated 30V, 0.5A min, in the field installation, or equivalent (categories: CYJV/ CYJV7 or PVVA/PVVA7)

## Ulteriori informazioni

- Sorgente luminosa: durata utile media di 100.000h con temperatura ambiente di 25°C
- Tempo di risposta: per ottenere brevi tempi di diseccitazione si consiglia un carico ohmico di circa 5 kOhm

## Accessori

### Sistemi di connessione - Cavi di collegamento

	Cod. art.	Designazione	Articolo	Descrizione
	50130652	KD U-M12-4A-V1-050	Cavo di collegamento	Applicazione: Resistenza alle sostanze chimiche Collegamento 1: Connettore circolare, M12, Assiale, female, Codifica A, 4 poli Connettore circolare, LED: No Collegamento 2: A cablare Schermato: No Lunghezza cavo: 5.000 mm Materiale della guaina: PVC

**Accessori**

	<b>Cod. art.</b>	<b>Designazione</b>	<b>Articolo</b>	<b>Descrizione</b>
	50130690	KD U-M12-4W-V1-050	Cavo di collegamento	Applicazione: Resistenza alle sostanze chimiche Collegamento 1: Connettore circolare, M12, Angolare, female, Codifica A, 4 poli Connettore circolare, LED: No Collegamento 2: A cablare Schermato: No Lunghezza cavo: 5.000 mm Materiale della guaina: PVC

**Avviso**



È possibile trovare una lista con tutti gli accessori disponibili sul sito di Leuze nel registro Download della pagina di dettaglio del prodotto.