

Technisches Datenblatt Reflex-Lichtschanke polarisiert

Art.-Nr.: 50133738

PRK3CL1.A3/4-M8.3



Abbildung kann abweichen

Inhalt

- Technische Daten
- Maßzeichnungen
- Elektrischer Anschluss
- Bedienung und Anzeige
- Reflektoren & Reflexfolie
- Artikelschlüssel
- Hinweise
- Weitere Informationen
- Zubehör



CDRH



UK
CA

Technische Daten

Basisdaten

Serie	3C
Funktionsprinzip	Reflexions-Prinzip

Sonderausführung

Sonderausführung	Autokollimation
------------------	-----------------

Optische Daten

Betriebsreichweite	0 ... 4 m (zugesicherte Reichweite), mit Reflektor MTKS 50x50.1
Grenzreichweite	0 ... 5 m (typische Reichweite), mit Reflektor MTKS 50x50.1
Strahlverlauf	kollimiert
Lichtquelle	Laser, rot
Wellenlänge	655 nm
Laser Klasse	1, nach IEC 60825-1:2014 (EN 60825-1:2014)
Max. Laserleistung	0,0017 W
Sendsignalfrequenz	gepulst
Pulsdauer	5,3 µs
Lichtfleckgröße [bei Sensorabstand]	3 mm [1.000 mm]
Art der Lichtfleckgeometrie	rund
Fehlwinkel	typ. ± 2°

Elektrische Daten

Schutzbeschaltung	Kurzschlusschutz Verpolschutz
-------------------	----------------------------------

Leistungsdaten

Versorgungsspannung U_B	10 ... 30 V, DC, inkl. Restwelligkeit
Restwelligkeit	0 ... 15 %, von U_B
Leerlaufstrom	0 ... 15 mA

Ausgänge

Anzahl digitaler Schaltausgänge	1 St.
---------------------------------	-------

Schaltausgänge

Art	Digitaler Schaltausgang
Spannungsart	DC
Schaltstrom, max.	100 mA
Schaltspannung	high: $\geq(U_B - 2V)$ low: $\leq 2 V$

Schaltausgang 1

Belegung	Anschluss 1, Pin 4
Schaltelement	Transistor, PNP
Schaltprinzip	hellschaltend

Zeitverhalten

Schaltfrequenz	3.000 Hz
Ansprechzeit	0,17 ms
Bereitschaftsverzögerung	300 ms

Anschluss

Anzahl Anschlüsse	1 St.
-------------------	-------

Anschluss 1

Funktion	Signal OUT Spannungsversorgung
Art des Anschlusses	Rundstecker
Gewindegröße	M8
Typ	male
Werkstoff	Metall
Polzahl	3 -polig

Mechanische Daten

Abmessung (B x H x L)	11,4 mm x 34,2 mm x 18,3 mm
Werkstoff Gehäuse	Kunststoff
Gehäuse Kunststoff	PC-ABS
Werkstoff Optikabdeckung	Kunststoff / PMMA
Nettogewicht	10 g
Farbe Gehäuse	rot
Art der Befestigung	Durchgangsbefestigung über optionales Befestigungsteil
Empfohlenes Anzugsdrehmoment Befestigung M3	0,9 N·m
Materialverträglichkeit	ECOLAB

Bedienung und Anzeige

Art der Anzeige	LED
Bedienelemente	Teach-Knopf
Funktion des Bedienelements	Empfindlichkeitseinstellung

Umgebungsdaten

Umgebungstemperatur Betrieb	-40 ... 55 °C
Umgebungstemperatur Lagerung	-40 ... 70 °C

Zertifizierungen

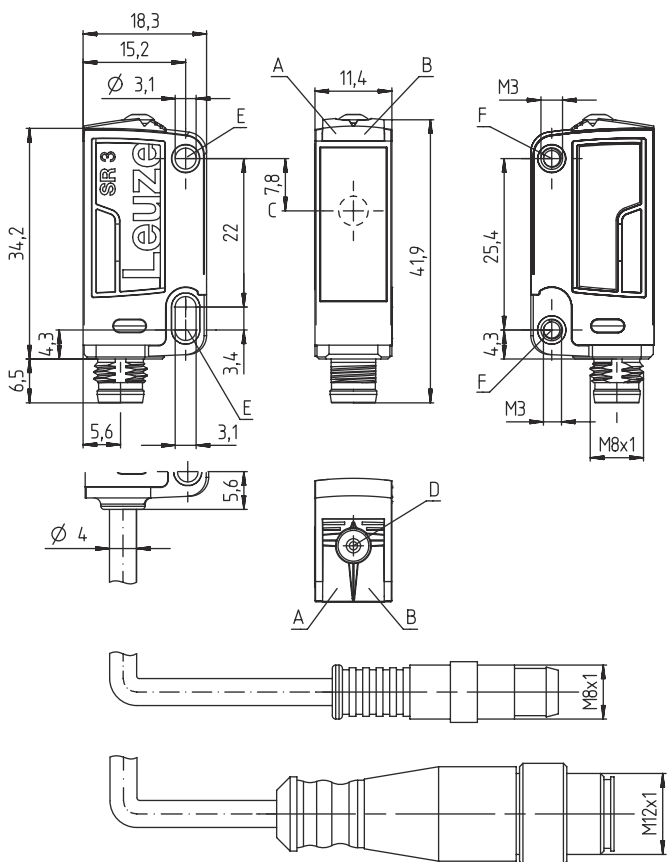
Schutzart	IP 67 IP 69K
Schutzklasse	III
Zulassungen	c UL US
Gültiges Normenwerk	IEC 60947-5-2

Klassifikation

Zolltarifnummer	85365019
ECLASS 5.1.4	27270902
ECLASS 8.0	27270902
ECLASS 9.0	27270902
ECLASS 10.0	27270902
ECLASS 11.0	27270902
ECLASS 12.0	27270902
ECLASS 13.0	27270902
ECLASS 14.0	27270902
ECLASS 15.0	27270902
ECLASS 16.0	27270902
ETIM 5.0	EC002717
ETIM 6.0	EC002717
ETIM 7.0	EC002717
ETIM 8.0	EC002717
ETIM 9.0	EC002717
ETIM 10.0	EC002717
UNSPSC 26.08	39121528

Maßzeichnungen

Alle Maßangaben in Millimeter



- A LED grün
- B LED gelb
- C Optische Achse
- D Teach-Knopf
- E Befestigungshülse (Standard)
- F Gewindehülse (Serie 3C.B)

Elektrischer Anschluss

Anschluss 1

Funktion	Signal OUT
	Spannungsversorgung
Art des Anschlusses	Rundstecker
Gewindegröße	M8
Typ	male
Werkstoff	Metall
Polzahl	3 -polig

Pin	Pinbelegung
1	V+
3	GND
4	OUT 1



Bedienung und Anzeige

LED	Anzeige	Bedeutung
1	grün, Dauerlicht	Betriebsbereitschaft
2	gelb, Dauerlicht	Lichtweg frei
	gelb, blinkend	Lichtweg frei, keine Funktionsreserve

Reflektoren & Reflexfolie

Art.-Nr.	Bezeichnung	Betriebsreichweite Grenzreichweite	Beschreibung
50106209	MTKS 14x23	0 ... 1,8 m 0 ... 2 m	Bauform: rechteckig Tripplegröße: 1,2 mm Reflexionsfläche: 11 mm x 21 mm Werkstoff: Kunststoff Trägermaterial: Kunststoff Chemische Bezeichnung Werkstoff: PMMA8N Befestigung: Durchgangsbefestigung, klebbar
50106961	MTKS 14x23.P	0 ... 0,8 m 0 ... 1 m	Bauform: rechteckig Tripplegröße: 1,2 mm Reflexionsfläche: 11 mm x 21 mm Werkstoff: Kunststoff Trägermaterial: Kunststoff Chemische Bezeichnung Werkstoff: PES Befestigung: Durchgangsbefestigung, klebbar Materialverträglichkeit: ECOLAB
50040894	MTKS 20x30	0 ... 2 m 0 ... 2,5 m	Bauform: rechteckig Tripplegröße: 1,2 mm Reflexionsfläche: 19 mm x 29 mm Werkstoff: Kunststoff Trägermaterial: Kunststoff Chemische Bezeichnung Werkstoff: PMMA8N Befestigung: Durchgangsbefestigung, klebbar
50134985	MTKS 20x30.1	0 ... 0,6 m 0 ... 0,7 m	Bauform: rechteckig Tripplegröße: 1 mm Reflexionsfläche: 18,5 mm x 28,5 mm Werkstoff: Kunststoff Trägermaterial: Kunststoff Chemische Bezeichnung Werkstoff: PMMA Befestigung: Durchgangsbefestigung, klebbar
50104130	MTKS 20x40.1	0 ... 1 m 0 ... 1,5 m	Bauform: rechteckig Tripplegröße: 1,2 mm Reflexionsfläche: 17 mm x 38 mm Werkstoff: Kunststoff Trägermaterial: Kunststoff Chemische Bezeichnung Werkstoff: PMMA8N Befestigung: Durchgangsbefestigung, klebbar
50104132	MTKS 30x50.1	0 ... 0,8 m 0 ... 1 m	Bauform: rechteckig Tripplegröße: 1,2 mm Reflexionsfläche: 27 mm x 44 mm Werkstoff: Kunststoff Trägermaterial: Kunststoff Chemische Bezeichnung Werkstoff: PMMA8N Befestigung: Durchgangsbefestigung, klebbar
50117583	MTKS 50x50.1	0 ... 4 m 0 ... 5 m	Bauform: rechteckig Tripplegröße: 1,2 mm Reflexionsfläche: 50 mm x 50 mm Werkstoff: Kunststoff Trägermaterial: Kunststoff Chemische Bezeichnung Werkstoff: PMMA8N Befestigung: Durchgangsbefestigung, klebbar
50110192	REF 6-A-50x50	0 ... 1,6 m 0 ... 2 m	Bauform: rechteckig Tripplegröße: 0,3 mm Reflexionsfläche: 50 mm x 50 mm Werkstoff: Kunststoff Chemische Bezeichnung Werkstoff: PMMA Befestigung: selbstklebend

Artikelschlüssel

Artikelbezeichnung: AAA 3C d EE-f.GG H/i J-K

AAA3C	Funktionsprinzip / Bauform HT3C: Reflexions-Lichttaster mit Hintergrundausbldung LS3C: Einweg-Lichtschanke Sender LE3C: Einweg-Lichtschanke Empfänger PRK3C: Reflexions-Lichtschanke mit Polarisationsfilter ODT3C: Distanztaster mit Hintergrundausbldung
d	Lichtart entfällt: Rotlicht I: Infrarotlicht
EE	Lichtquelle entfällt: LED L1: Laser Klasse 1 L2: Laser Klasse 2 PP: Power PinPoint® LED
f	Voreingestellte Tastweite (optional) entfällt: Reichweite lt. Datenblatt xxxF: voreingestellte Tastweite [mm] 2M: Betriebsreichweite 2 Meter
GG	Ausstattung entfällt: Standard A: Autokollimationsprinzip (Einlinser) für Positionierungsaufgaben B: Gehäuseausführung mit zwei M3 Gewindehülsen, Messing F: Fest eingestellte Tastweite L: Langer Lichtfleck S: Kleiner Lichtfleck T: Autokollimationsprinzip (Einlinser) für hochtransparente Flaschen ohne Tracking TT: Autokollimationsprinzip (Einlinser) für hochtransparente Flaschen mit Tracking V: V-Optik XL: Extra langer Lichtfleck X: Extended-Variante HF: Ausblenden von HF-Beleuchtung (LED)
H	Reichweiteneinstellung entfällt bei HT: Tastweite einstellbar über 8-Gang-Spindel entfällt bei Reflexions-Lichtschanken (PRK): Reichweite nicht einstellbar 1: Potentiometer 270° 3: Teach-In über Taste 6: Auto-Teach
i	Schaltausgang / Funktion OUT 1/IN: Pin 4 oder Ader schwarz 2: NPN-Transistorausgang, hellerschaltend N: NPN-Transistorausgang, dunkelschaltend 4: PNP-Transistorausgang, hellerschaltend P: PNP-Transistorausgang, dunkelschaltend 6: Push-Pull (Gegentakt) Schaltausgang, PNP hellerschaltend, NPN dunkelschaltend G: Push-Pull (Gegentakt) Schaltausgang, PNP dunkelschaltend, NPN hellerschaltend L: IO-Link-Schnittstelle (SIO-Mode: PNP hellerschaltend, NPN dunkelschaltend) 8: Aktivierungseingang (Aktivierung mit High-Signal) X: Pin nicht belegt 1: IO-Link / hellerschaltend (NPN)/dunkelschaltend (PNP)
J	Schaltausgang / Funktion OUT 2/IN: Pin 2 oder Ader weiß 2: NPN-Transistorausgang, hellerschaltend N: NPN-Transistorausgang, dunkelschaltend 4: PNP-Transistorausgang, hellerschaltend P: PNP-Transistorausgang, dunkelschaltend 6: Push-Pull (Gegentakt) Schaltausgang, PNP hellerschaltend, NPN dunkelschaltend G: Push-Pull (Gegentakt) Schaltausgang, PNP dunkelschaltend, NPN hellerschaltend W: Warnausgang X: Pin nicht belegt 8: Aktivierungseingang (Aktivierung mit High-Signal) 9: Deaktivierungseingang (Deaktivierung mit High-Signal) T: Teach-In über Leitung

Artikelschlüssel

K	Elektrischer Anschluss entfällt: Leitung, Standardlänge 2000 mm, 4-adrig 5000: Leitung, Standardlänge 5000 mm, 4-adrig M8: M8 Rundsteckverbinder, 4-polig (Stecker) M8.3: M8 Rundsteckverbinder, 3-polig (Stecker) 200-M8: Leitung, Länge 200 mm mit M8 Rundsteckverbindung, 4-polig, axial (Stecker) 200-M8.3: Leitung, Länge 200 mm mit M8 Rundsteckverbindung, 3-polig, axial (Stecker) 200-M12: Leitung, Länge 200 mm mit M12 Rundsteckverbindung, 4-polig, axial (Stecker)
----------	---

Hinweis



☞ Eine Liste mit allen verfügbaren Gerätetypen finden Sie auf der Webseite von Leuze unter www.leuze.com.

Hinweise



Bestimmungsgemäße Verwendung beachten!



- ☞ Das Produkt ist kein Sicherheits-Sensor und dient nicht dem Personenschutz.
- ☞ Das Produkt ist nur von befähigten Personen in Betrieb zu nehmen.
- ☞ Setzen Sie das Produkt nur entsprechend der bestimmungsgemäßen Verwendung ein.

Bei UL-Applikationen:



- ☞ Bei UL-Applikationen ist die Benutzung ausschließlich in Class-2-Stromkreisen nach NEC (National Electric Code) zulässig.
- ☞ These proximity switches shall be used with UL Listed Cable assemblies rated 30V, 0.5A min, in the field installation, or equivalent (categories: CYJV/ CYJV7 or PVVA/PVVA7)



ACHTUNG! LASERSTRAHLUNG – LASER KLASSE 1





- Das Gerät erfüllt die Anforderungen gemäß IEC/EN 60825-1:2014 für ein Produkt der **Laserklasse 1** sowie die Bestimmungen gemäß U.S. 21 CFR 1040.10 mit den Abweichungen entsprechend der Laser Notice No. 56 vom 08.05.2019.
- ☞ Beachten Sie die geltenden gesetzlichen und örtlichen Laserschutzbestimmungen.
 - ☞ Eingriffe und Veränderungen am Gerät sind nicht zulässig.
Das Gerät enthält keine durch den Benutzer einzustellenden oder zu wartenden Teile.
Eine Reparatur darf ausschließlich von Leuze electronic GmbH + Co. KG durchgeführt werden.

Weitere Informationen

- Lichtquelle: Mittlere Lebensdauer 50.000h bei Umgebungstemperatur 25°C
- Ansprechzeit: Für kurze Abfallzeiten wird eine ohmsche Last von ca. 5kOhm empfohlen
- Summe der Ausgangsströme für beide Ausgänge, 50 mA für Umgebungstemperaturen > 40 °C

Zubehör


Anschlussstechnik - Anschlussleitungen

	Art.-Nr.	Bezeichnung	Artikel	Beschreibung
	50130832	KD U-M8-3A-V1-050	Anschlussleitung	Applikation: Chemikalienbeständig Anschluss 1: Rundstecker, M8, axial, female, 3 -polig Rundstecker, LED: Nein Anschluss 2: offenes Ende Geschirmt: Nein Leitungslänge: 5.000 mm Werkstoff Mantel: PVC
	50130862	KD U-M8-3W-V1-050	Anschlussleitung	Applikation: Chemikalienbeständig Anschluss 1: Rundstecker, M8, gewinkelt, female, 3 -polig Rundstecker, LED: Nein Anschluss 2: offenes Ende Geschirmt: Nein Leitungslänge: 5.000 mm Werkstoff Mantel: PVC

Befestigungstechnik - Befestigungswinkel

	Art.-Nr.	Bezeichnung	Artikel	Beschreibung
	50060511	BT 3	Befestigungsteil	Ausführung des Befestigungsteils: Winkel L-Form Befestigung, anlagenseitig: Durchgangsbefestigung Befestigung, geräteseitig: schraubbar Art des Befestigungsteils: starr Werkstoff: Metall

Befestigungstechnik - Rundstangenbefestigungen

	Art.-Nr.	Bezeichnung	Artikel	Beschreibung
	50117255	BTU 200M-D12	Montagesystem	beinhaltet: 2 St. Schrauben M3 x 16, 2 St. Schrauben M3 x 20, 2 St. Unterlegscheiben Ausführung des Befestigungsteils: Montagesystem Befestigung, anlagenseitig: für Rundstange 12 mm, Blechklemmbefestigung Befestigung, geräteseitig: schraubbar, für M3-Schrauben geeignet Art des Befestigungsteils: klemmbar, drehbar 360°, justierbar Werkstoff: Metall

Hinweis



↪ Eine Liste mit allen verfügbaren Zubehörartikeln finden Sie auf der Webseite von Leuze im Download-Tab der Artikeldetailseite.