

Scheda tecnica dati

Moduli di sicurezza

Cod. art.: 50133026

MSI-SR-CM43-01

Contenuto

- Dati tecnici
- Disegni quotati
- Collegamento elettrico
- Schemi elettrici
- Avvisi



La figura può variare



Dati tecnici

Dati di base

Serie	MSI-SR-CM43
Applicazione	Unità di espansione per moduli di sicurezza

Funzioni

Funzioni	Monitoraggio di interruttori di prossimità
Riavvio	Automatico

Grandezze caratteristiche

SILCL	3, IEC/EN 62061
Performance Level (PL)	e, EN ISO 13849-1
MTTF _d	55 anni, EN ISO 13849-1
PFH _d	8,1E-10 per ora
Durata di utilizzo T _M	20 anni, EN ISO 13849-1
Categoria	4, EN ISO 13849-1
B10 _d con DC13 (carico induttivo)	300.000 numero di cicli, (5 A, 230 V), 700.000 (1 A, 230 V)
B10 _d con AC15 (carico induttivo)	200.000 numero di cicli, (5 A, 230 V), 380.000 (1 A, 230 V)
Avviso	A seconda dell'apparecchio di base, consultare il manuale d'uso per i dettagli.

Dati elettrici

Dati di potenza

Tensione di alimentazione U _B	24 V, CC, -20 ... 20 %
--	------------------------

Circuito di alimentazione

Frequenza nominale	50 ... 60 Hz
Tensione di esercizio	0,85 ... 1,1 x U _N
Potenza nominale CA	3,3 V·A
Potenza nominale CC	1,5 W

Circuito di uscita

Numero di uscite, di sicurezza, istantanee, a contatto	4 pezzo(i)
Numero di uscite, funzione di segnalazione, istantanee, a contatto	3 pezzo(i)
Materiale di contatto	Lega Ag, dorata
Categoria d'utilizzo AC-15 (contatto N.A.)	Ue 230V, Ie 5A
Categoria d'utilizzo DC-13 (contatto N.A.)	Ue 24V, Ie 5A
Protezione contro i cortocircuiti (contatto N.A.)	Fusibile 6 A classe gG, integrale di fusione
Corrente totale max. I ² di tutti i percorsi di corrente	25 A ²
Durata meccanica	100.000.000 cicli di commut.

Circuito di controllo

Resistenza di linea max., per canale	$\leq (5 + (1,176 \times U_B / U_N - 1) \times 100) \Omega$
--------------------------------------	---

Collegamento

Numero di collegamenti	1 pezzo(i)
------------------------	------------

Collegamento 1

Funzione	Alimentazione di tensione
	Segnale IN
	Segnale OUT
Tipo di collegamento	Morsetto
Tipo di morsetto	Morsetto a vite
Numero di poli	16 poli

Proprietà del cavo

Sezioni di collegamento	1 x 0,2 a 2,5 mm ² , filo
	1 x 0,2 a 2,5 mm ² , trefolo
	1 x 0,25 a 2,5 mm ² , trefolo con puntalino
	2 x 0,2 a 1,0 mm ² , filo
	2 x 0,2 fino a 1,0 mm ² , trefolo
	2 x 0,25 a 1,0 mm ² , trefolo con puntalino

Dati meccanici

Dimensioni (P x H x L)	22,5 mm x 96,5 mm x 114 mm
Peso netto	200 g
Colore dell'alloggiamento	Grigio
Tipo di fissaggio	Fissaggio a scatto

Dati ambientali

Temperatura ambiente, funzionamento	-25 ... 55 °C
-------------------------------------	---------------

Certificazioni

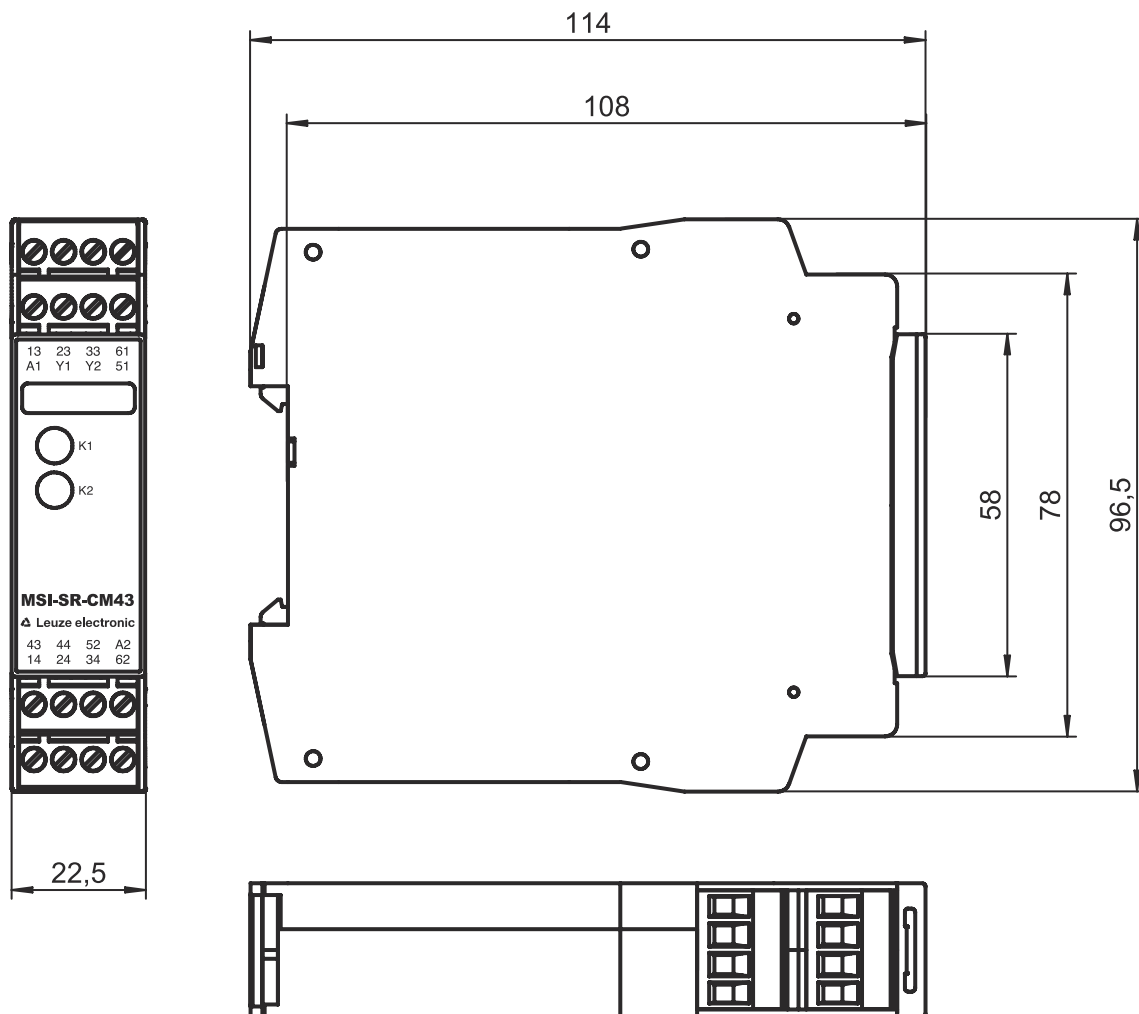
Omologazioni	c UL US
	TÜV Rheinland

Classificazione

Voce tariffaria doganale	85364190
ECLASS 5.1.4	27371800
ECLASS 8.0	27371819
ECLASS 9.0	27371819
ECLASS 10.0	27371819
ECLASS 11.0	27371819
ECLASS 12.0	27371819
ECLASS 13.0	27371819
ECLASS 14.0	27371819
ECLASS 15.0	27371819
ECLASS 16.0	27371819
ETIM 5.0	EC001449
ETIM 6.0	EC001449
ETIM 7.0	EC001449
ETIM 8.0	EC001449
ETIM 9.0	EC001449
ETIM 10.0	EC001449
UNSPSC 26.08	32151800

Disegni quotati

Tutte le dimensioni in millimetri



Collegamento elettrico

Collegamento 1

Funzione	Alimentazione di tensione Segnale IN Segnale OUT
Tipo di collegamento	Morsetto
Tipo di morsetto	Morsetto a vite
Numero di poli	16 poli

Morsetto

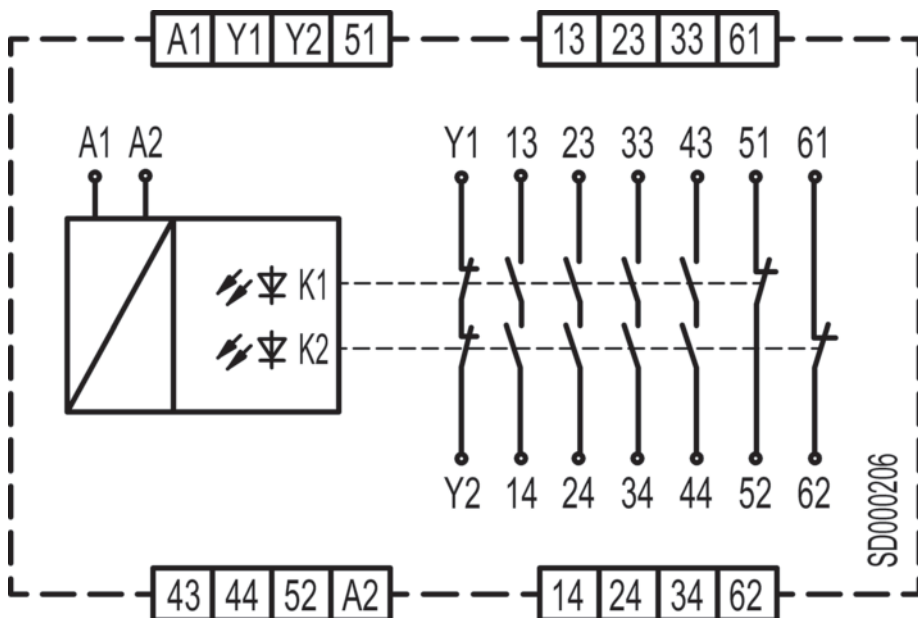
Assegnazione

13	Circuito di abilitazione 1 (contatto N.A.)
14	Circuito di abilitazione 1 (contatto N.A.)
23	Circuito di abilitazione 2 (contatto N.A.)
24	Circuito di abilitazione 2 (contatto N.A.)
33	Circuito di abilitazione 3 (contatto N.A.)
34	Circuito di abilitazione 3 (contatto N.A.)

Collegamento elettrico

Morsetto	Assegnazione
43	Circuito di abilitazione 4 (contatto N.A.)
44	Circuito di abilitazione 4 (contatto N.A.)
51	Circuito di segnalazione 1 (contatto N.C.)
52	Circuito di segnalazione 1 (contatto N.C.)
61	Circuito di segnalazione 2 (contatto N.C.)
62	Circuito di segnalazione 2 (contatto N.C.)
A1	+24 V
A2	GND
Y1	Circuito di risposta (contatto N.C.) per l'interfacciamento con il dispositivo base
Y2	Circuito di risposta (contatto N.C.) per l'interfacciamento con il dispositivo base

Schemi elettrici



Avvisi

Rispettare l'uso previsto!

- Il prodotto deve essere messo in servizio solo da personale qualificato.
- Utilizzare il prodotto solo conformemente all'uso previsto.