

Scheda tecnica dati

Interruttore di sicurezza a cerniera

Cod. art.: 63000400

S400-M4CB2-B

Contenuto

- Dati tecnici
- Disegni quotati
- Collegamento elettrico
- Schemi elettrici
- Avvisi



La figura può variare



Dati tecnici

Dati di base

Serie	S400
-------	------

Funzioni

Funzioni	Cerniera meccanica con interruttore di sicurezza integrato Dispositivo di blocco senza ritenuta secondo EN ISO 14119 Integrazione nei circuiti di controllo fino alla categoria 4 secondo EN ISO 13849-1
----------	--

Grandezze caratteristiche

Durata di utilizzo T_M	20 anni, EN ISO 13849-1
$B10_d$	2.000.000 numero di cicli

Dati elettrici

Categoria d'utilizzo con DC 13	Ue 24 V, Ie 2 A, EN 60947-5-1
Categoria d'utilizzo con AC 15	Ue 24 V, Ie 2 A, EN 60947-5-1
Attribuzione contatti	2NC + 1NO
Apertura contatto	Ad accoppiamento di forza, forzata
Protezione contro i cortocircuiti	500 V, 2 A, tipo gG, IEC 60269-1

Dati di potenza

Tensione nominale di isolamento	30 V CA, 36 V CC
Corrente termica convenzionale max.	2 A

Collegamento

Numero di collegamenti	1 pezzo(i)
------------------------	------------

Collegamento 1

Funzione	Collegamento contatti
Tipo di collegamento	Cavo
Lunghezza cavo	2.000 mm
Materiale della guaina	PVC
Numero di conduttori	7 conduttori

Dati meccanici

Forma costruttiva	Cubica
Dimensioni (P x H x L)	49 mm x 22,5 mm x 100,6 mm
Materiale dell'alloggiamento	Metallo
Alloggiamento in metallo	ZAMAK
Materiale del contatto elettrico	Lega d'argento
Peso netto	447 g
Colore dell'alloggiamento	Argento
Tipo di fissaggio	Filettatura di fissaggio Piastra di montaggio
Lato dell'ingresso cavo	Dal basso (con montaggio a sinistra)
Tipo di commutatore	Dispositivo di blocco senza ritenuta, ISO 14119
Principio di commutazione	Contatto a scatto lento
Carico assiale	1.500 N·m
Carico radiale	1.000 N·m
Carico torsionale	25 N·m
Durata meccanica	1.000.000 cicli di azionamento, IEC 6047-5-1
Frequenza di azionamento max.	1.200 per ora, IEC 6047-5-1
Attuatore, interno	Interruttore di sicurezza nella cerniera, incapsulato
Percorso di azionamento (angolo) con separazione forzata	4 N
Angolo di azionamento max.	180 °
Percorso di azionamento (angolo) con separazione forzata	A partire dal punto di commutazione impostato

Dati ambientali

Temperatura ambiente, funzionamento	-25 ... 80 °C
Grado di inquinamento	3, EN 60947-1

Certificazioni

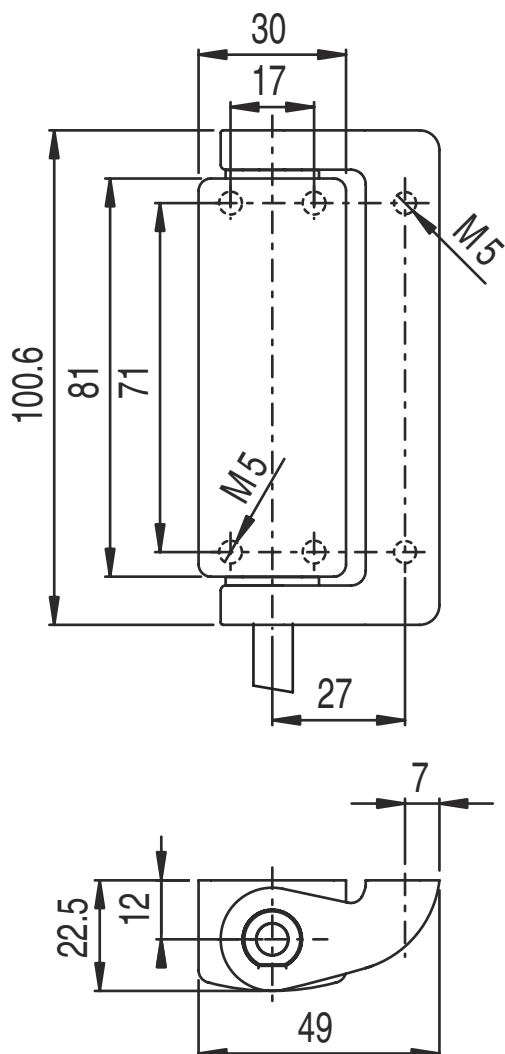
Grado di protezione	IP 67 IP 69K
Omologazioni	c UL US IMQ

Classificazione

Voce tariffaria doganale	85369095
ECLASS 5.1.4	27272690
ECLASS 8.0	27270609
ECLASS 9.0	27270609
ECLASS 10.0	27270609
ECLASS 11.0	27270609
ECLASS 12.0	27272608
ECLASS 13.0	27272608
ECLASS 14.0	27272608
ECLASS 15.0	27272608
ECLASS 16.0	27272608
ETIM 5.0	EC002591
ETIM 6.0	EC002591
ETIM 7.0	EC002591
ETIM 8.0	EC002591
ETIM 9.0	EC002591
ETIM 10.0	EC002591
UNSPSC 26.08	39122205

Disegni quotati

Tutte le dimensioni in millimetri



Collegamento elettrico

Collegamento 1

Funzione	Collegamento contatti
Tipo di collegamento	Cavo
Lunghezza cavo	2.000 mm
Materiale della guaina	PVC
Colore del cavo	Nero
Numero di conduttori	7 conduttori
Sezione del conduttore	0,5 mm ²

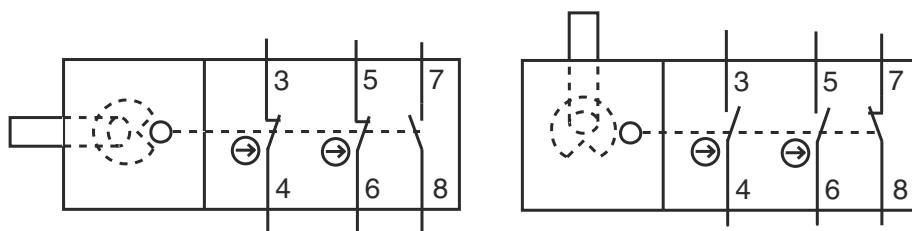
Collegamento elettrico

Colore del conduttore

Assegnazione conduttori

Giallo / Verde	GND
Nero	NC(1)
Bianco / Nero	NC(1)
Rosso	NC(2)
Bianco / Rosso	NC(2)
Marrone	NO(1)
Blu	NO(1)

Schemi elettrici



3 Nero	6 Rosso-bianco
4 Bianco-nero	7 Marrone
5 Rosso	8 Blu

Avvisi



Rispettare l'uso previsto!



- ↪ Il prodotto deve essere messo in servizio solo da personale qualificato.
- ↪ Utilizzare il prodotto solo conformemente all'uso previsto.