

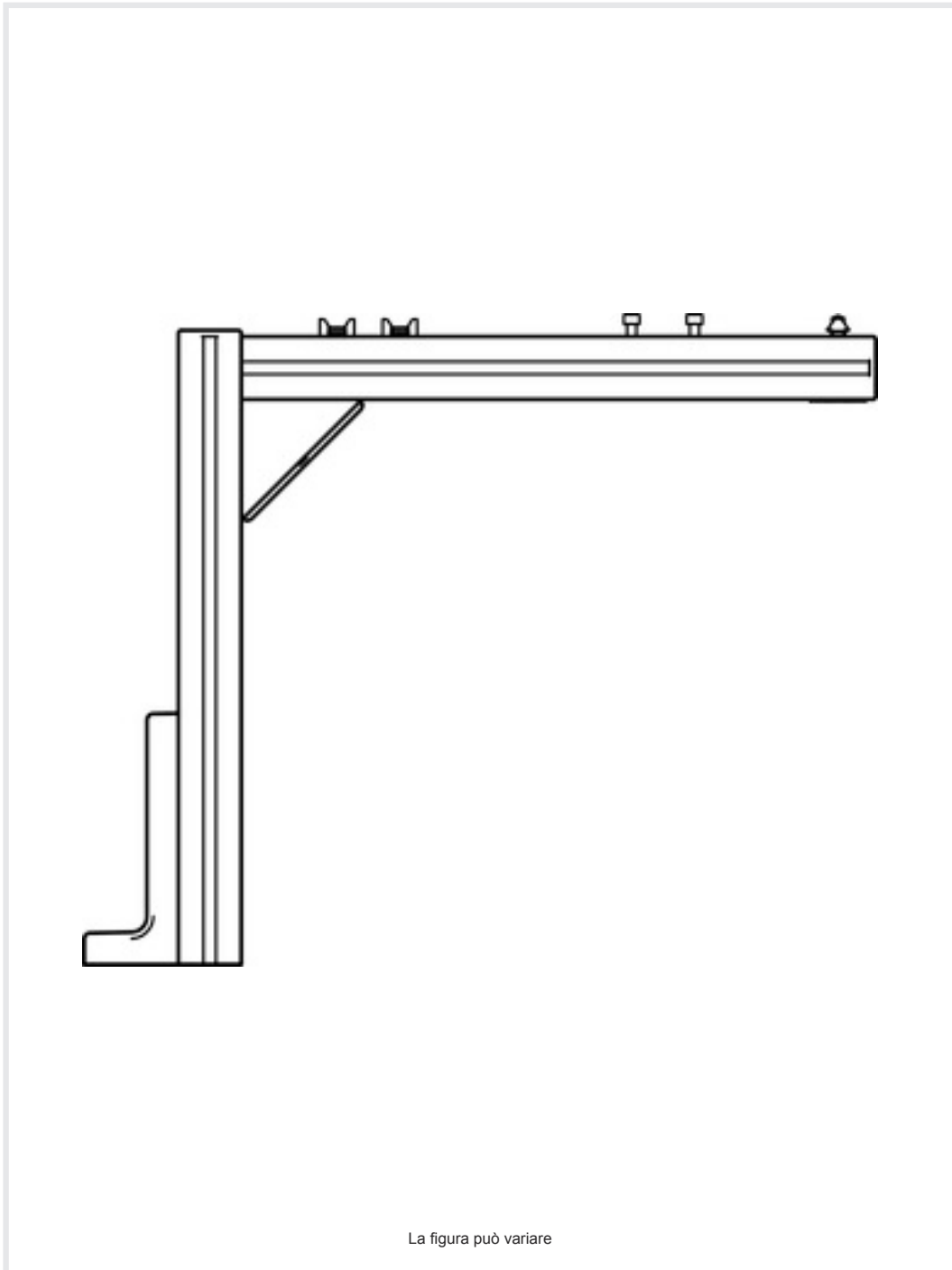
Scheda tecnica dati Kit elemento di fissaggio

Cod. art.: 50143671

BT 70EM-MRSET

Contenuto

- Dati tecnici
- Disegni quotati



Dati tecnici

Dati di base

Contiene	Materiale di fissaggio Profili di montaggio
Idoneo per il gruppo di prodotti	Cortine fotoelettriche di misura
Idoneo per	Sistema di misura dei contorni CMS 700i

Dati meccanici

Denominazione normalizzata dell'elemento di fissaggio, metallo	Alluminio anodizzato
Peso netto	2.975 g
Modello di elemento di fissaggio	Kit profilo
Tipo di fissaggio, lato impianto	Avvitabile / verticale
Tipo di fissaggio, lato dispositivo	Montaggio su scanalatura
Tipo di elemento di fissaggio	Rigido
Materiale dell'elemento di fissaggio	Alluminio
Smorzamento delle vibrazioni	No

Classificazione

Voce tariffaria doganale	83024900
ECLASS 5.1.4	27279202
ECLASS 8.0	27279202
ECLASS 9.0	27273701
ECLASS 10.0	27273701
ECLASS 11.0	27273701
ECLASS 12.0	27273701
ECLASS 13.0	27273701
ECLASS 14.0	27273701
ECLASS 15.0	27273701
ECLASS 16.0	27273701
ETIM 5.0	EC002498
ETIM 6.0	EC003015
ETIM 7.0	EC003015
ETIM 8.0	EC003015
ETIM 9.0	EC003015
ETIM 10.0	EC003015
UNSPSC 26.08	31242100

Disegni quotati

Tutte le dimensioni in millimetri

