

Hoja técnica

Escuadra de fijación

Código: 50117257

BT D21M

Contenido

- Datos técnicos
- Dibujos acotados
- Accesorios



La figura puede variar

Datos técnicos

Datos básicos

Apropiado para el grupo de productos	Sensores de conmutación, cilíndricos
Apropiado para	Sensores de la serie 318

Datos mecánicos

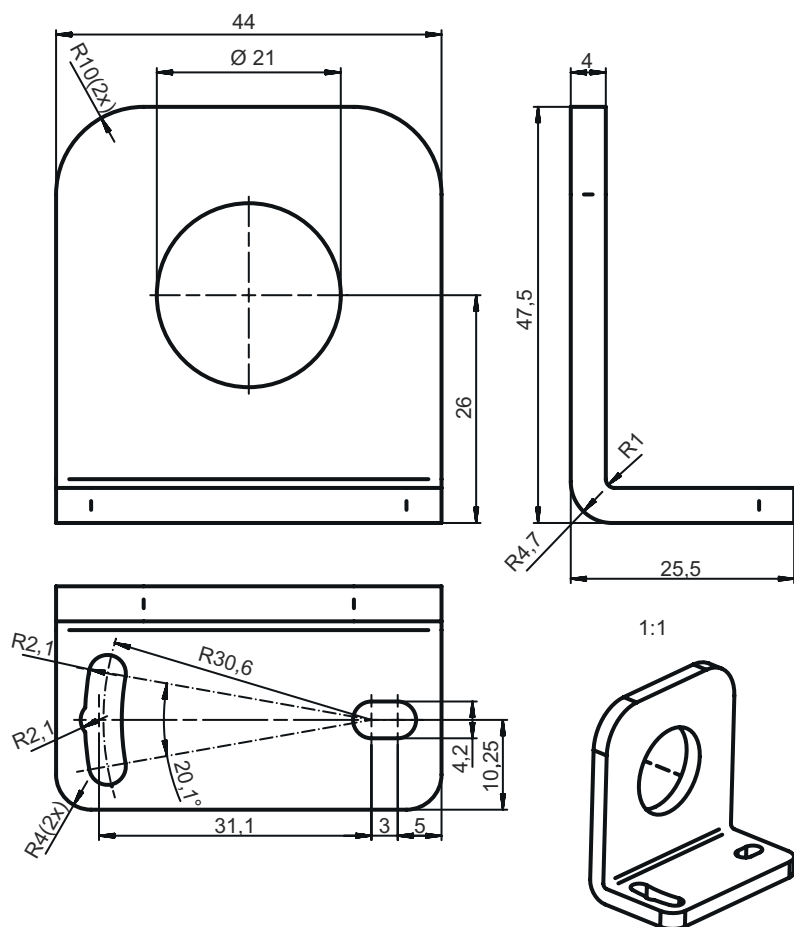
Diámetro interior	21 mm
Denominación normalizada pieza de fijación, metal	Acero, galvanizado
Peso neto	64 g
Versión de la pieza de fijación	Ángulo en forma de L
Tipo de fijación, del lado del sistema	Fijación pasante
Tipo de fijación, del lado del equipo	Enroscable
Tipo de pieza de fijación	Ajustable
Material de la pieza de fijación	Metal

Clasificación

Número de arancel	73182900
ECLASS 5.1.4	27279202
ECLASS 8.0	27279202
ECLASS 9.0	27273701
ECLASS 10.0	27273701
ECLASS 11.0	27273701
ECLASS 12.0	27273701
ECLASS 13.0	27273701
ECLASS 14.0	27273701
ECLASS 15.0	27273701
ECLASS 16.0	27273701
ETIM 5.0	EC002498
ETIM 6.0	EC003015
ETIM 7.0	EC003015
ETIM 8.0	EC003015
ETIM 9.0	EC003015
ETIM 10.0	EC003015
UNSPSC 26.08	31242100


Dibujos acotados

Todas las medidas en milímetros



Accesorios

Sistema de fijación - Otros

	Código	Denominación	Artículo	Descripción
	50121904	BT318B-OM	Fijación	Versión de la pieza de fijación: Soporte presor Fijación, lado de la instalación: Fijación pasante Fijación, del lado del equipo: Enroscable Tipo de pieza de fijación: Orientable, Ajustable, Giratorio Material: Plástico Amortiguación de vibraciones: No

Nota



Encontrará una lista con todos los accesorios disponibles en el sitio web de Leuze, en la pestaña de Descargas de la página detallada del artículo.