

技術データシート

背景抑制機能付き光電センサ

製品番号: 50140126

HT22/2

目次

- 仕様書
- 寸法図
- 電氣的接続
- 操作と表示
- 注意



写真と異なる場合があります



仕様書

基本仕様

シリーズ	22
動作原理	背景抑制機能付きスキャン原理
アプリケーション	小型パーツの検出

光学的仕様

黒白エラー	< 3% 30 mm まで
動作範囲	0.005 ... 0.03 m
動作範囲	保証検出範囲
光源	LED, 赤
波長	630 nm
送信号形式	パルス化

電気的仕様

サプレッサ	極性逆付防止 過電圧保護
-------	-----------------

パフォーマンスデータ

供給電圧 U_B	11 ... 26 V, DC, リップルを含む
消費電流、最大	30 mA
リップル	10 %, U_B から

出力

デジタルスイッチ出力数	1 個数
-------------	------

スイッチ出力

電圧の種類	DC
スイッチ電流、最大	50 mA

スイッチ出力 1

スイッチエレメント	トランジスタ, NPN
スイッチの動作原理	ライトオン

応答時間

応答時間	0.5 ms
スタンバイ遅延	100 ms

コネクタ

コネクタ 1

機能	信号出力 電力供給
コネクタの種類	ケーブル
ケーブル長	2,000 mm
シースの素材	PVC
ケーブル色	黒色
心線数	3 -芯
心線断面	0.08 mm ²

機械の仕様

寸法 (幅 x 高さ x 長さ)	16.2 mm x 30 mm x 6.8 mm
筐体の素材	プラスチック
筐体 プラスチック	PC-PBT
レンズカバーの素材	プラスチック
筐体色	黒色

操作と表示

表示の種類	LED
LEDの数	2 個数

周囲データ

周囲温度、動作時	-25 ... 55 °C
周囲温度、保管時	-25 ... 75 °C

認証

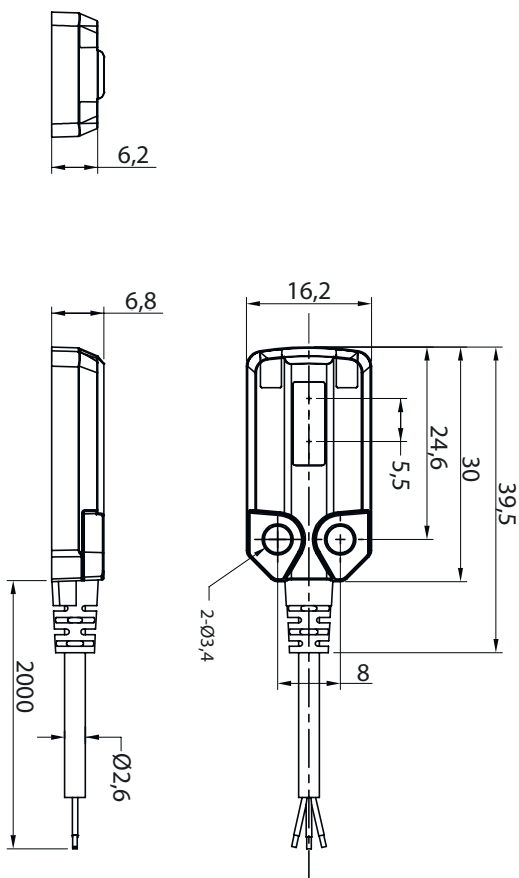
保護等級	IP 67
適応基準	IEC 60947-5-2

分類

関税分類番号	85365019
ECLASS 5.1.4	27270904
ECLASS 8.0	27270904
ECLASS 9.0	27270904
ECLASS 10.0	27270904
ECLASS 11.0	27270904
ECLASS 12.0	27270903
ECLASS 13.0	27270903
ECLASS 14.0	27270903
ETIM 5.0	EC002719
ETIM 6.0	EC002719
ETIM 7.0	EC002719
ETIM 8.0	EC001821
ETIM 9.0	EC001821

寸法図

すべての寸法表記はミリメートル



電気的接続

コネクタ 1

機能	信号出力
	電力供給
コネクタの種類	ケーブル
ケーブル長	2,000 mm
シースの素材	PVC
ケーブル色	黒色
心線数	3-芯
心線断面	0.08 mm ²

心線色

心線ア割り当て

茶色	V+
黒色	OUT
青	GND

操作と表示

LED ディスプレー 意味

1	緑、連続点灯	動作可能状態
---	--------	--------

操作と表示

LED	ディスプレイ	意味
2	橙、連続点灯 橙、点滅	物体が検出されました 過電流

注意



目的になかったご利用にご注意ください！



- この製品はセーフティセンサーではなく、個人の保護のためのものではありません。
- この製品は有資格者のみが操作できます。
- 使用目的に応じた製品をご使用してください。