

## Folha de dados técnicos

### Cortina de luz, receptor

N.º do art.: 50131312

CSL505-R05-195-M8



A imagem pode divergir

#### Conteúdo

- Dados técnicos
- Desenhos dimensionais
- Conexão elétrica
- Operação e indicação
- Transmissores apropriados
- Código do artigo
- Acessórios



## Dados técnicos

### Dados básicos

Série	505
Princípio de funcionamento	Princípio unidirecional
Tipo de dispositivo	Receptor
Aplicação	Deteção precisa de objetos

### Versão especial

Versão especial	Entrada de teach
	Saída de advertência
	Varredura de feixes cruzados
	Varredura de feixes diagonais
	Varredura de feixes paralelos

### Dados óticos

Alcance de operação	0,3 ... 5 m
Alcance de operação	Alcance garantido
Comprimento do campo de medição	195 mm
Número de feixes	40 Unid.
Afastamento dos feixes	5 mm

### Dados de medição

Diâmetro mínimo do objeto	7,5 mm
---------------------------	--------

### Dados elétricos

Proteção do circuito	Proteção contra curto-circuito
	Proteção contra indução
	Proteção contra troca de polos

### Dados de desempenho

Tensão de alimentação $U_B$	18 ... 30 V, CC
-----------------------------	-----------------

### Saídas

Número de saídas de chaveamento digitais	2 Unid.
--	---------

### Saídas de chaveamento

Tipo	Saída de chaveamento digital
Tipo de tensão	CC
Corrente de chaveamento, máx.	150 mA

### Saída de chaveamento 1

Elemento de chaveamento	Transistor, Push-pull
Princípio de chaveamento	Luz/sombra, comutável

### Saída de chaveamento 2

Elemento de chaveamento	Transistor, Push-pull
Princípio de chaveamento	Luz/sombra, comutável

### Comportamento temporal

Período de ciclo	44 ms
Tempo de resposta por feixe	1.000 $\mu$ s

### Conexão

Número de conexões	1 Unid.
--------------------	---------

### Conexão 1

Função	Alimentação de tensão
	Entrada de teach
	Sinal OUT
Tipo de conexão	Conector redondo
Tamanho da rosca	M8
Tipo	male
Material	Metal
Número de polos	4 polos
Codificação	Código A

### Dados mecânicos

Execução	Cúbico
Dimensões (L x A x C)	12 mm x 58 mm x 280 mm
Material da carcaça	Metal
Carcaça metal	Alumínio
Material da cobertura da parte ótica	Plástico
Cor da carcaça	Prata
Tipo de fixação	Fixação de passagem

### Operação e indicação

Tipo de indicação	LED
Número de LEDs	2 Unid.
Tipo de configuração/parametrização	Através da ocupação de pinos
	Software

### Dados do ambiente

Temperatura ambiente, operação	-30 ... 50 °C
Temperatura ambiente, armazenamento	-40 ... 65 °C

### Certificações

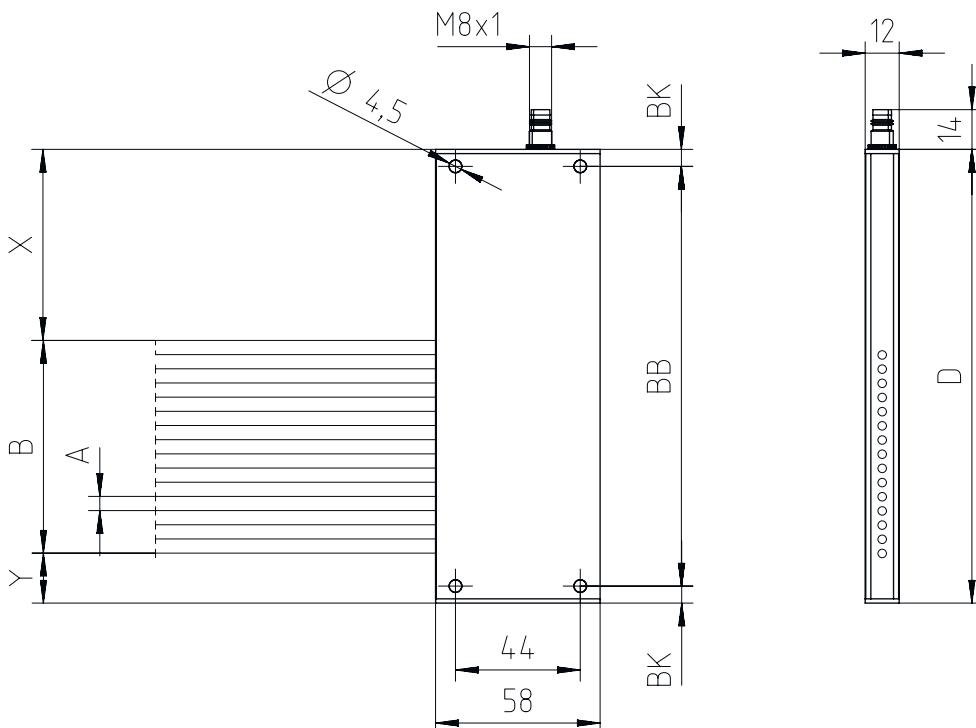
Grau de proteção	IP 65
Classe de proteção	III
Conjunto de normas válido	EN 60947-5-2 (versão em alemão)

### Classificação

Número da pauta aduaneira	90314990
ECLASS 5.1.4	27270910
ECLASS 8.0	27270910
ECLASS 9.0	27270910
ECLASS 10.0	27270910
ECLASS 11.0	27270910
ECLASS 12.0	27270910
ECLASS 13.0	27270910
ECLASS 14.0	27270910
ETIM 5.0	EC002549
ETIM 6.0	EC002549
ETIM 7.0	EC002549
ETIM 8.0	EC002549
ETIM 9.0	EC002549

## Desenhos dimensionais

Todas as medidas em milímetros

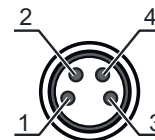


## Conexão elétrica

### Conexão 1

<b>Função</b>	Alimentação de tensão
	Entrada de teach
	Sinal OUT
<b>Tipo de conexão</b>	Conector redondo
<b>Tamanho da rosca</b>	M8
<b>Tipo</b>	male
<b>Material</b>	Metal
<b>Número de polos</b>	4 polos
<b>Codificação</b>	Código A

Pino	Ocupação de pinos
1	V+
2	OUT 1 / Teach-in / Saída de advertência
3	GND
4	OUT 2



## Operação e indicação

Indicador LED 1	Indicador LED 2	Significado
Apagado	Apagado	Apagado
Vermelho, luz contínua	Vermelho, luz contínua	Pronto para operar
Vermelho, luz contínua	Apagado	Objeto detectado
Vermelho, piscando	Vermelho, luz contínua	Pronto para operar com erro simples
Vermelho, piscando	Apagado	Objeto detectado com erro simples
Vermelho, piscando duplamente	Apagado	Erro de configuração
Vermelho, piscando em fases iguais	Vermelho, piscando em fases iguais	Erro grave A
Vermelho, piscando em fases opostas	Vermelho, piscando em fases opostas	Erro grave B
Vermelho, luz contínua	Vermelho, piscando duplamente	Processo teach bem-sucedido

## Transmissores apropriados

N.º do art.	Designação	Artigo	Descrição
50131369	CSL505-T05-195-M8	Cortina de luz, transmissor	Aplicação: Detecção precisa de objetos Versão especial: Varredura de feixes diagonais, Varredura de feixes cruzados, Varredura de feixes paralelos Alcance de operação: 0,3 ... 5 m Conexão: Conector redondo, M8, 4 polos

## Código do artigo

Nome do artigo: CSL505-XXXX-ZZZZ-AA-BBB

X	<b>Princípio de funcionamento</b> T: transmissor R: receptor
YYY	<b>Afastamento dos feixes</b> 05: 5 mm 12,5: 12,5 mm 25: 25 mm 50: 50 mm 100: 100 mm
ZZZZ	<b>Comprimento do campo de medição</b> Comprimento do campo de medição [mm], depende do afastamento dos feixes
AA	<b>Conexão elétrica</b> M8: conector M8, 4 polos (conector)

### Nota



Uma lista com todos os tipos de dispositivo disponíveis encontra-se na página da Leuze na Internet, em [www.leuze.com](http://www.leuze.com).


## Acessórios

### Tecnologia de conexão - Cabos de conexão

N.º do art.	Designação	Artigo	Descrição
50130850	KD U-M8-4A-V1-050	Cabo de conexão	Conexão 1: Conector redondo, M8, Axial, female, 4 polos Conector redondo, LED: Não Conexão 2: Extremidade aberta Blindado: Não Comprimento do cabo: 5.000 mm Material da bainha: PVC



## Acessórios

	N.º do art.	Designação	Artigo	Descrição
	50130871	KD U-M8-4W-V1-050	Cabo de conexão	Conexão 1: Conector redondo, M8, Angular, female, 4 polos Conector redondo, LED: Não Conexão 2: Extremidade aberta Blindado: Não Comprimento do cabo: 5.000 mm Material da bainha: PVC

## Dispositivos parametrizadores

	N.º do art.	Designação	Artigo	Descrição
	50132069	CSL505-Interface	Módulo	Funções: Dispositivo de configuração e teste Conexão: Sub-D

### Nota



↳ Uma lista com todos os artigos de acessórios disponíveis encontra-se na página da Leuze na internet, na guia Download da página de detalhes do artigo.