

Technisches Datenblatt

Filter

Art.-Nr.: 50148133

AC SP 021 P

Inhalt

- Technische Daten
- Maßzeichnungen
- Diagramme



Abbildung kann abweichen

Technische Daten

Basisdaten

Art	Echtglas-Polarisationsfilter und Filterscheibenhalter
Geeignet für	Beleuchtung IL SP 021 ...

Mechanische Daten

Abmessung (B x H x L)	36,5 mm x 34,5 mm
Gewindegröße	M27 x 0,5 mm
Länge	12 mm
Nettogewicht	15 g
Farbe Gehäuse	schwarz

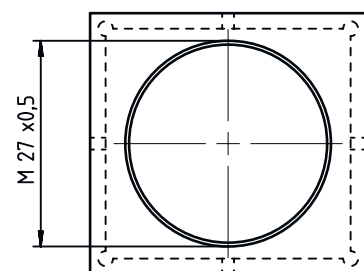
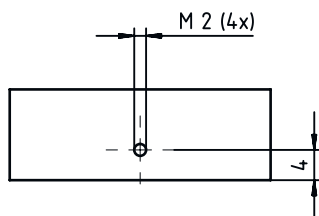
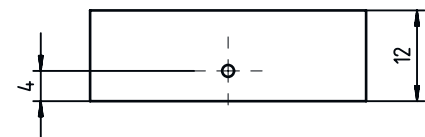
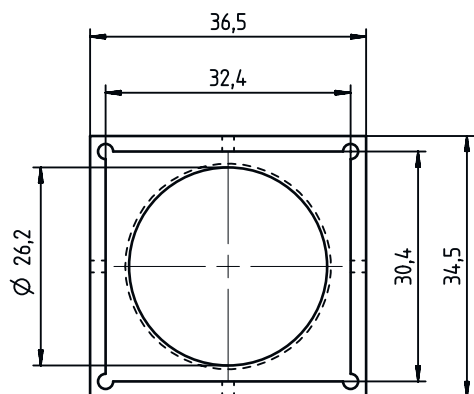
Klassifikation

Zolltarifnummer	90022000
ECLASS 5.1.4	27310203
ECLASS 8.0	27310203
ECLASS 9.0	27319290
ECLASS 10.0	27310203
ECLASS 11.0	27310203
ECLASS 12.0	27310203
ECLASS 13.0	27310203
ECLASS 14.0	27310203
ETIM 5.0	EC002498
ETIM 6.0	EC003015
ETIM 7.0	EC003015
ETIM 8.0	EC003015
ETIM 9.0	EC003015

Maßzeichnungen

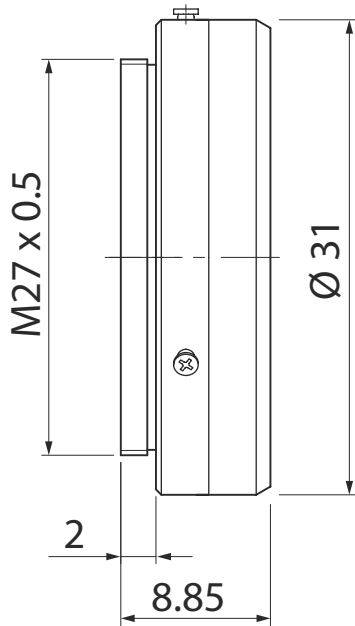
Alle Maßangaben in Millimeter

Filterscheibenhalter



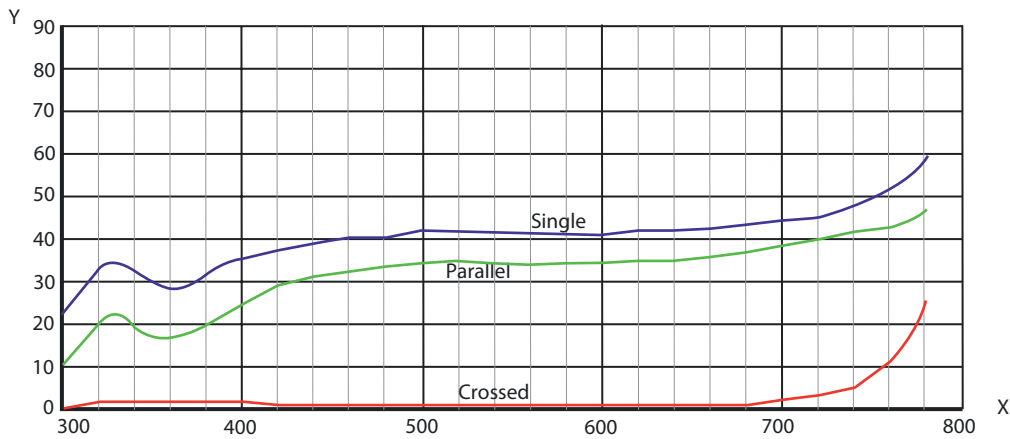
Maßzeichnungen

Polarisationsfilter



Diagramme

Transmissionskurve



X Wellenlänge [nm]
 Y Transmission [%]