

Karta danych technicznych

Element kolumny sygnalizacyjnej

Nr art.: 50135459
A7-V1-DS-G-T

Treść

- Dane techniczne
- Rysunki wymiarowe
- Wskazówki
- Akcesoria



Ilustracja może się różnić od stanu rzeczywistego



Dane techniczne

Dane podstawowe

Seria	A7
Przeznaczony dla	Elementy kolumny sygnalizacyjnej serii A7 – Advanced Series
Rodzaj sygnalizacji	optyczny

Dane elektryczne

Żywotność	> 100.000 h
Parametry wydajnościowe	
Napięcie zasilania U_B	24 V, DC, 10 %
Pobór prądu, maks.	30 mA

Przyłącze

Wskazówki	Pojedyncze kolory są sterowane przez VCC (PNP) Zabezpieczony przez zamianę: uchośmienie kolorów odbywa się przez PINy, co pozwala na dowolny wybór położenia kopuły (patrz instrukcja obsługi).
-----------	--

Dane mechaniczne

Konstrukcja	cylindryczny
Wymiar (\varnothing x L)	70 mm x 50 mm
Materiał obudowy	Tworzywo sztuczne
Masa netto	109 g
Rodzaj mocowania	System bagnetowy
Rodzaj źródła światła	LED/24V
Obraz sygnału	Światło ciągłe
Barwa kopuły	zielony
Kąt świecenia	360°

Parametry otoczenia

Temperatura otoczenia podczas pracy -10 ... 60 °C

Certyfikaty

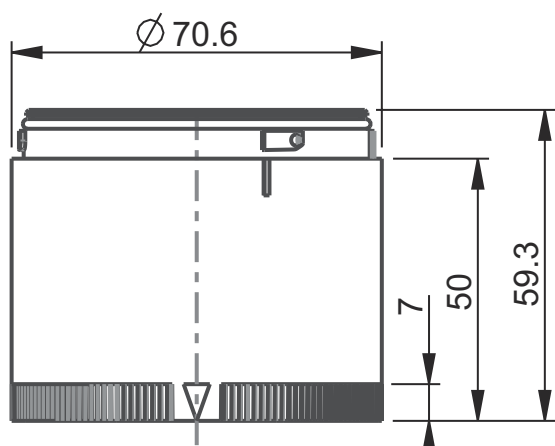
Stopień ochrony	IP 66
Dopuszczenia	CE CSA

Klasyfikacja

Numer taryfy celnej	85318070
ECLASS 5.1.4	27371220
ECLASS 8.0	27371220
ECLASS 9.0	27371220
ECLASS 10.0	27371220
ECLASS 11.0	27371220
ECLASS 12.0	27371220
ECLASS 13.0	27371220
ECLASS 14.0	27371220
ETIM 5.0	EC000232
ETIM 6.0	EC000232
ETIM 7.0	EC000232
ETIM 8.0	EC000232
ETIM 9.0	EC000232

Rysunki wymiarowe

Wszystkie wymiary są podane w milimetrach



Wskazówki

**Przestrzegać użytkowania zgodnego z przeznaczeniem!**

- ⌘ Produkt nie jest czujnikiem bezpieczeństwa i nie służy do ochrony osób.
- ⌘ Produkt może być eksploatowany tylko przez osoby kompetentne.
- ⌘ Produkt stosować tylko zgodnie z przeznaczeniem.

Akcesoria

Montaż

	Nr art.	Oznaczenie	Artykuł	Opis
	50135463	A7-MP1-100	Element kolumny sygnalizacyjnej	Przyłącze: Zaciski, Ze sprężyną naciągową Konstrukcja: cylindryczny Średnica: 70 mm Wersja: Montaż na nóżkach Mocowanie, po stronie instalacji: przykręcany / poziomy Uchwyt modułu: jednostronny Temperatura otoczenia: -10 ... 60 °C Stopień ochrony: IP 66

Wskazówka



- ⌘ Listę z dostępnymi akcesoriami można znaleźć na stronie internetowej Leuze w zakładce Pobieranie strony ze szczegółami artykułów.