

技术数据表

单光束安全光栅 (发送)

配件编号: 50126547

SLS46C-70.K48



图片可能不同

内容

- 技术参数
- 尺寸图纸
- 电气连接
- 操作和显示
- 合适的接收器
- 说明
- 更多信息
- 配件



技术参数

基础数据

系列	46C
----	-----

专门设计

专门设计	激活输入
------	------

功能

功能	激活输入
----	------

特性参数

类型	4, IEC/EN 61496, 结合安全继电器 MSI-TRMB
SIL	3, IEC 61508, 结合安全继电器 MSI-TRMB
SILCL	3, IEC/EN 62061, 结合安全继电器 MSI-TRMB
性能等级 (PL)	e, EN ISO 13849-1:2008, 结合安全继电器 MSI-TRMB
MTTF _d	900 年, EN ISO 13849-1
使用寿命 T _M 等级	20 年, EN ISO 13849-1
等级	4, EN ISO 13849:2008, 结合安全继电器 MSI-TRMB

光学数据

检测距离	5 ... 70 m
检测范围极限	5 ... 80 m
光源	LED, 红色
波长	630 nm
传输信号波形	脉冲
LED 组	1
开口角度, 最大	-2.5 ... 2.5 °

电气数据

保护电路	反极性保护 短路保护
------	---------------

性能数据

供电电压 U _B	24 V, DC, -20 ... 20 %, 包括剩余波纹度
剩余波纹度	10 %, 来自 U _B
开路电流	0 ... 40 mA

输入端

激活输入数	1 个
-------	-----

激活输入

电压类型	DC
开关电压	低: ≤1.5V 高: ≥8V
最小开关电压高	8 V
最大开关电压低	1.5 V
激活/禁止延时	1 ms
输入电阻	10,000 Ω, -30 ... 30 %

激活输入 1

配置	连接1, 导线4
有效开关状态	高

时序

开关频率	250 Hz
响应时间	2.5 ms
延时	300 ms

连接

接口数量	1 个
------	-----

连接1

功能	供电电源 信号输入
类型	电缆
电缆长度	2,000 mm
护套材料	PUR
导线数量	4 芯
核心截面	0.21 mm ²

机械参数

结构	方形
尺寸 (宽 x 高 x 长)	20.5 mm x 76.3 mm x 44 mm
外壳材料	塑料
塑料外壳	PC-PBT
镜头盖材料	塑料(PMMA)
净重	100 g
外壳颜色	黄色
紧固类型	通孔安装
材料兼容性	ECOLAB

操作和显示

显示类型	LED
LED数	2 个

环境数据

环境温度, 工作	-30 ... 60 °C
环境温度, 储藏	-30 ... 70 °C

认证

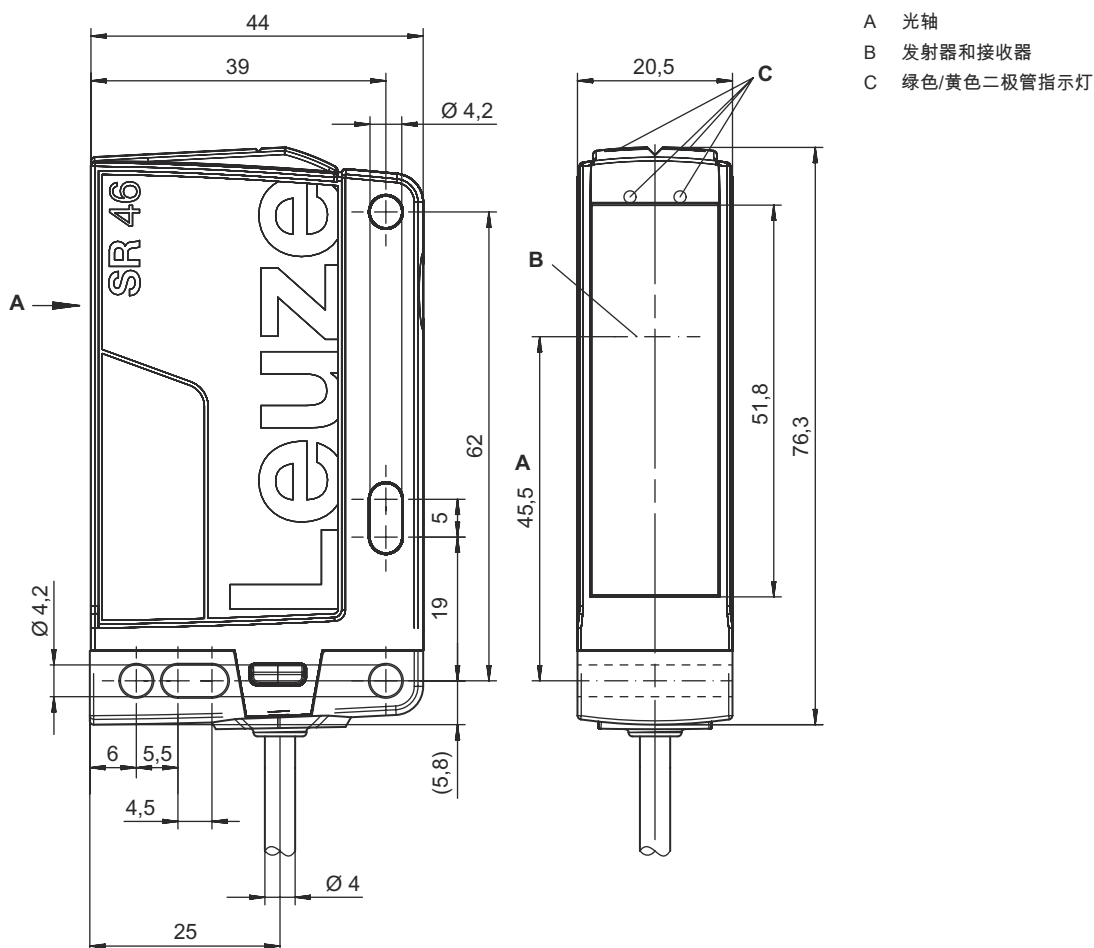
防护等级	IP 67 IP 69K
安全等级	III, 测定电压50V
认证	c UL US
应用标准	IEC 60947-5-2, IEC/EN 61496

分类

税率编号	85365019
ECLASS 5.1.4	27272701
ECLASS 8.0	27272701
ECLASS 9.0	27272701
ECLASS 10.0	27272701
ECLASS 11.0	27272701
ECLASS 12.0	27272701
ECLASS 13.0	27272701
ECLASS 14.0	27272701
ECLASS 15.0	27272701
ECLASS 16.0	27272701
ETIM 5.0	EC001831
ETIM 6.0	EC001831
ETIM 7.0	EC001831
ETIM 8.0	EC001831
ETIM 9.0	EC001831
ETIM 10.0	EC001831
UNSPSC 26.08	32151804

尺寸图纸

所有尺寸单位均为毫米



电气连接

连接1

功能	供电电源
	信号输入
类型	电缆
电缆长度	2,000 mm
护套材料	PUR
电缆颜色	黑色
导线数量	4 芯
核心截面	0.21 mm ²

芯线颜色


芯线敷设

棕色	+24V
白色	n.c.
蓝色	GND
黑色	激活

操作和显示


LED	显示	说明
1	绿色, 长亮	就绪
2	黄色, 长亮	发射器已激活


合适的接收器

	配件编号	名称	配件	说明
	50126329	SLE46C-70.K4/4P	单光束安全光栅 (接收器)	响应时间: 2.5 ms 连接: 电缆, 2,000 mm, PUR

说明

⚠ 遵守设备的使用规定!	
	<ul style="list-style-type: none"> 只能由专业人员将本产品投入运行。 请仅根据正确用途使用本产品。

请注意!	
	<ul style="list-style-type: none"> 安全传感器 SLS46CK4 仅在连接安全继电器 MSI-TRM 时才成为型号 4 AOPD。 安装、电气连接和运行时, 必须遵守安全继电器 MSI-TRM 的操作说明书。

针对UL应用:	
	<ul style="list-style-type: none"> 许可证: UL 508, C22.2 No.14-13 只适用于2类电路 These proximity switches shall be used with UL Listed Cable assemblies rated 30V, 0.5A min, in the field installation, or equivalent (categories: CYJV/ CYJV7 or PVVA/PVVA7)

更多信息


- 标准有效范围: 无功能储备的最大有效范围
- 工作有效范围: 带功能储备的推荐有效范围
- 光源: 25°C环境温度时的平均使用寿命为100000小时

配件


连接技术 - 连接单元

	配件编号	名称	配件	说明
	547931	MSI-TRMB-01	安全继电器	
	547932	MSI-TRMB-02	安全继电器	

紧固系统 - 安装支架

	配件编号	名称	配件	说明
	50105315	BT 46	安装设备	安装设备设计: L 型角度 设备侧固定件: 通孔安装 装置侧固定件: 螺旋式 安装设备类型: 刚性 材料: 金属

屏蔽 - 安装系统

	配件编号	名称	配件	说明
	50117252	BTU 300M-D12	安装系统	包含: 2 件螺栓 M4 x 25, 2 件螺栓 M4 x 20, 4 件垫片 安装设备设计: 安装系统 设备侧固定件: 适于 12mm 杆, 板-金属座 装置侧固定件: 螺旋式, 适用于 M4 螺栓 安装设备类型: 可夹紧, 可调节, 旋转, 360 材料: 金属

注意



所有可用配件的列表请见劳易测网站配件详细信息页面的下载选项卡。