

## Technisches Datenblatt

### Verbindungsleitung

Art.-Nr.: 50154484

KY DCR 108

#### Inhalt

- Technische Daten
- Maßzeichnungen
- Elektrischer Anschluss

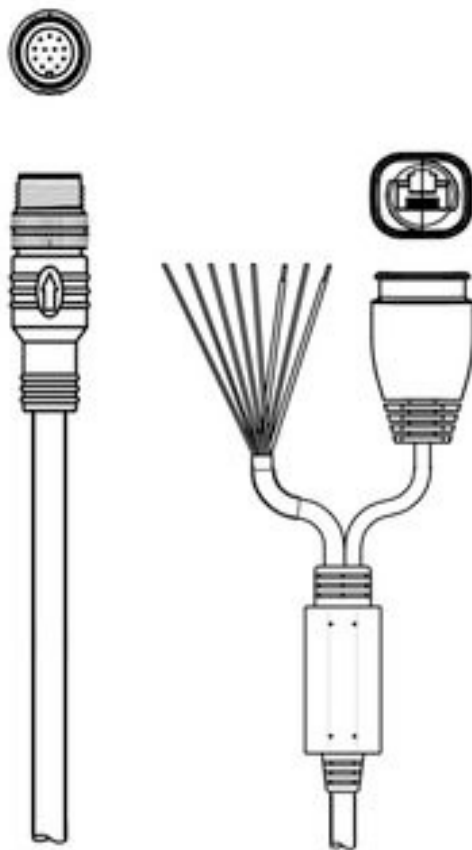


Abbildung kann abweichen

## Technische Daten

### Basisdaten

<b>Geeignet für</b>	Anschluss für Kommunikation und Stromversorgung DCR 100i (Anschlussvariante 3 - einzelner Industriestecker)
---------------------	--

### Anschluss

#### Anschluss 1

<b>Funktion</b>	Stammanschluss
<b>Art des Anschlusses</b>	Rundstecker
<b>Gewindegröße</b>	M12
<b>Typ</b>	male
<b>Polzahl</b>	12 -polig
<b>Kodierung</b>	A-kodiert
<b>Ausführung</b>	axial

#### Anschluss 2

<b>Art des Anschlusses</b>	offenes Ende
----------------------------	--------------

#### Anschluss 3

<b>Art des Anschlusses</b>	RJ45
<b>Typ</b>	female

#### Leitungseigenschaften

<b>Geschirmt</b>	Ja
<b>Leitungslänge</b>	3.000 mm
<b>Schleppkettentauglichkeit</b>	Ja

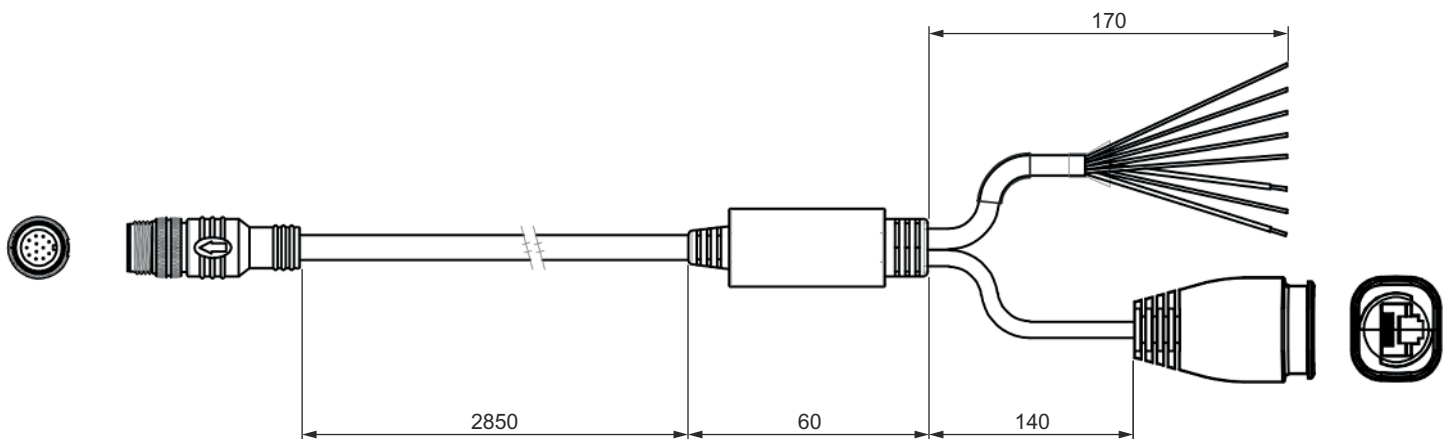
### Klassifikation

<b>Zolltarifnummer</b>	85444290
<b>ECLASS 5.1.4</b>	27279201
<b>ECLASS 8.0</b>	27279218
<b>ECLASS 9.0</b>	27060311
<b>ECLASS 10.0</b>	27060311
<b>ECLASS 11.0</b>	27060311
<b>ECLASS 12.0</b>	27060311
<b>ECLASS 13.0</b>	27060311
<b>ECLASS 14.0</b>	27060311
<b>ECLASS 15.0</b>	27060311
<b>ECLASS 16.0</b>	27060311
<b>ETIM 5.0</b>	EC001855
<b>ETIM 6.0</b>	EC001855
<b>ETIM 7.0</b>	EC001855
<b>ETIM 8.0</b>	EC001855
<b>ETIM 9.0</b>	EC001855
<b>ETIM 10.0</b>	EC001855
<b>UNSPSC 26.08</b>	26121604

## Maßzeichnungen

Alle Maßangaben in Millimeter

Alle Maße sind in Millimetern angegeben, mit einer Toleranz von  $\pm 10$  mm

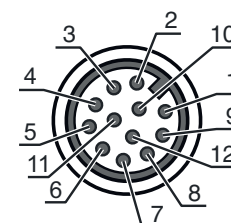


## Elektrischer Anschluss

### Anschluss 1

<b>Funktion</b>	Stammanschluss
<b>Art des Anschlusses</b>	Rundstecker
<b>Gewindegröße</b>	M12
<b>Typ</b>	male
<b>Polzahl</b>	12 -polig
<b>Kodierung</b>	A-kodiert
<b>Ausführung</b>	axial

Pin	Pinbelegung
1	RS 232 TxD
2	Ausgang 1 (NOK Lesung)
3	Schirm GND
4	Trigger IN
5	Ausgang 2 (OK Lesung)
6	GND
7	RS 232 RxD
8	Tx+
9	Tx-
10	V+
11	Rx-
12	Rx+



### Anschluss 2

<b>Art des Anschlusses</b>	offenes Ende
----------------------------	--------------

Adernfarbe	Aderbelegung
rot	V+
schwarz	GND
lila	RS 232 TxD
lila-weiß	RS 232 RxD
grau	Ausgang 2 (OK Lesung)
braun	Ausgang 1 (NOK Lesung)
rosa	Schirm GND
weiß	Triggereingang

### Anschluss 3

<b>Art des Anschlusses</b>	RJ45
<b>Typ</b>	female

Pin	Pinbelegung
1	Tx+
2	Tx-
3	Rx-
6	Rx+