

Technisches Datenblatt

Gabel-Lichtschanke

Art.-Nr.: 50146196

GSL08B/1.1-50-M8.3



Abbildung kann abweichen

Inhalt

- Technische Daten
- Maßzeichnungen
- Elektrischer Anschluss
- Bedienung und Anzeige
- Artikelschlüssel
- Hinweise
- Zubehör



Technische Daten

Basisdaten

Serie	08B
Physikalisches Prinzip	optisch
Applikation	Erkennung von Kleinteilen

Kenngrößen

MTTF	548,35 Jahre
------	--------------

Optische Daten

Lichtquelle	Laser, rot
Wellenlänge	655 nm
Laser Klasse	1, IEC/EN 60825-1:2007
Sendsignalform	gepulst

Messdaten

Wiederholgenauigkeit	0,01 mm
Minimaler Objektdurchmesser	0,05 mm

Elektrische Daten

Schutzbeschaltung	Kurzschlusschutz Verpolschutz
-------------------	----------------------------------

Leistungsdaten

Versorgungsspannung U_B	10 ... 30 V, DC
Restwelligkeit	0 ... 15 %, von U_B
Leerlaufstrom	0 ... 30 mA
Schalthysterese	20 μ m

Ausgänge

Anzahl digitaler Schaltausgänge	1 St.
---------------------------------	-------

Schaltausgänge

Art	Digitaler Schaltausgang
Spannungsart	DC
Schaltstrom, max.	100 mA
Schaltspannung	high: $\geq(U_B - 2V)$ low: $\leq 2 V$

Schaltausgang 1

Belegung	Anschluss 1, Pin 4
Schaltelement	Transistor, Gegentakt
Schaltprinzip	IO-Link / hellerschaltend (NPN)/ dunkelschaltend (PNP)

Zeitverhalten

Schaltfrequenz	5.000 Hz
Ansprechzeit	0,1 ms
Bereitschaftsverzögerung	150 ms

Schnittstelle

Art	IO-Link
-----	---------

IO-Link

Funktion	IO-Link Betriebsmodi (Standard, Precision, Power, Speed), siehe IO-Link Schnittstellenbeschreibung
COM-Mode	COM2
Profile	Smart Sensor Profil
Min. cycle time	COM2 = 2,3 ms
Frametyp	2.2
Spezifikation	V1.1
Device ID	2524 (0x0009DC)
SIO-Mode support	Ja

Anschluss

Anzahl Anschlüsse	1 St.
-------------------	-------

Anschluss 1

Funktion	Signal OUT Spannungsversorgung
Art des Anschlusses	Rundstecker
Gewindegröße	M8
Typ	male
Werkstoff	Metall
Polzahl	3 -polig

Mechanische Daten

Bauform	Gabel
Maulweite	50 mm
Maultiefe	55 mm
Abmessung (B x H x L)	10 mm x 70 mm x 80 mm
Werkstoff Gehäuse	Edelstahl
Gehäuse Edelstahl	V4A
Werkstoff Optikabdeckung	Glas
Nettogewicht	112 g
Farbe Gehäuse	silber
Art der Befestigung	Durchgangsbefestigung
Materialverträglichkeit	ECOLAB

Bedienung und Anzeige

Art der Anzeige	LED
Anzahl der LED	1 St.
Bedienelemente	270°-Potentiometer
Funktion des Bedienelements	Empfindlichkeitseinstellung Hell-/Dunkelumschaltung

Umgebungsdaten

Umgebungstemperatur Betrieb	-25 ... 60 °C
-----------------------------	---------------

Zertifizierungen

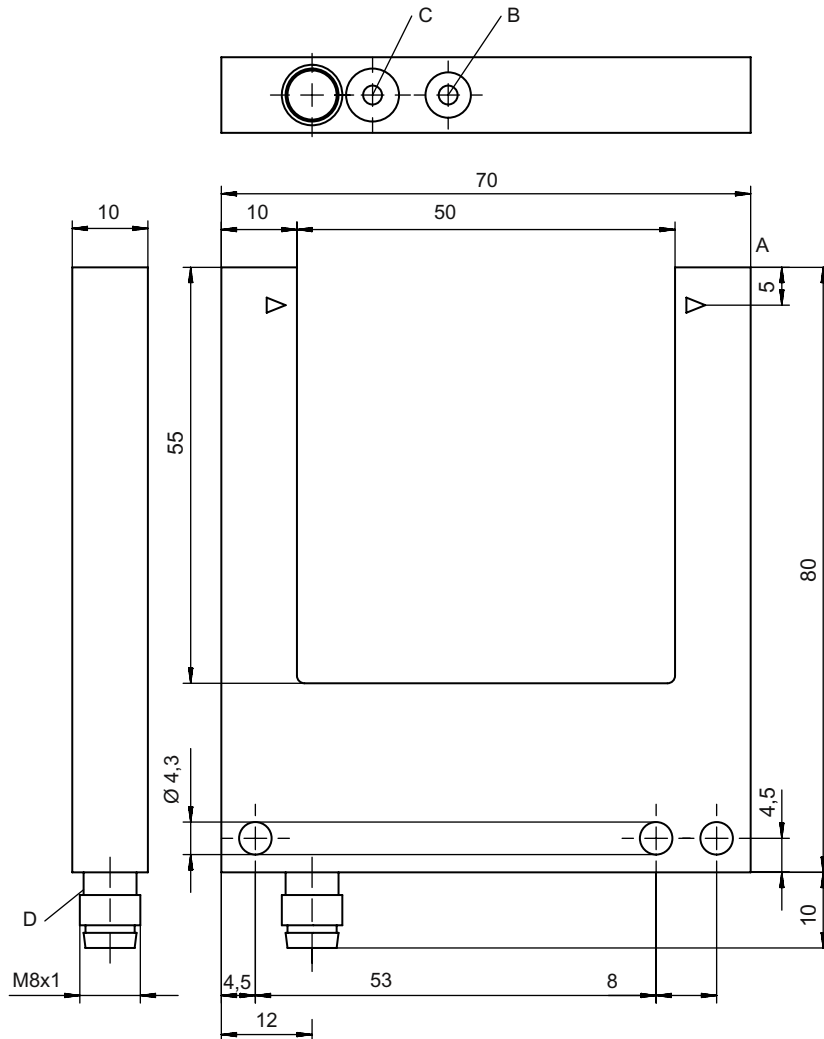
Schutzart	IP 67
Schutzklasse	III
Zulassungen	c UL US
Gültiges Normenwerk	IEC 60947-5-2, DIN EN ISO 1389-1:2016 Anhang C,D

Technische Daten

Zolltarifnummer	85365019
ECLASS 5.1.4	27270909
ECLASS 8.0	27270909
ECLASS 9.0	27270909
ECLASS 10.0	27270909
ECLASS 11.0	27270909
ECLASS 12.0	27270909
ECLASS 13.0	27270909
ECLASS 14.0	27270909
ECLASS 15.0	27270909
ECLASS 16.0	27270909
ETIM 5.0	EC002720
ETIM 6.0	EC002720
ETIM 7.0	EC002720
ETIM 8.0	EC002720
ETIM 9.0	EC002720
ETIM 10.0	EC002720
UNSPSC 26.08	39121528

Maßzeichnungen

Alle Maßangaben in Millimeter



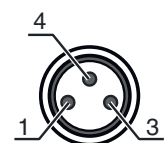
- A Optische Achse
- B Empfindlichkeitseinstellung
- C Hell-/Dunkelumschaltung
- D LED-Anzeige

Elektrischer Anschluss

Anschluss 1

Funktion	Signal OUT
	Spannungsversorgung
Art des Anschlusses	Rundstecker
Gewindegröße	M8
Typ	male
Werkstoff	Metall
Polzahl	3 -polig

Pin	Pinbelegung
1	V+
3	GND
4	OUT 1



Bedienung und Anzeige

LED	Anzeige	Bedeutung
1	gelb, Dauerlicht	Schaltausgang/Schaltzustand aktiv

Artikelschlüssel

Artikelbezeichnung: **AAA08B/C.D-EEE-FFF**

AAA08B	Funktionsprinzip / Bauform GS08B: Optischer Gabelsensor, Lichtquelle LED GSL08B: Optischer Gabelsensor, Lichtquelle Laser
C	Schaltausgang / Funktion P: PNP-Transistorausgang, dunkelschaltend N: NPN-Transistorausgang, dunkelschaltend 1: IO-Link / hellerschaltend (NPN)/dunkelschaltend (PNP)
D	Ausstattung 1: Potentiometer 270°
EEE	Maulweite [mm] Maulweite in Millimeter
FFF	Elektrischer Anschluss M8.3: M8 Rundsteckverbinder, 3-polig (Stecker)

Hinweis



↪ Eine Liste mit allen verfügbaren Gerätetypen finden Sie auf der Webseite von Leuze unter www.leuze.com.

Hinweise



Bestimmungsgemäße Verwendung beachten!



- ↪ Das Produkt ist kein Sicherheits-Sensor und dient nicht dem Personenschutz.
- ↪ Das Produkt ist nur von befähigten Personen in Betrieb zu nehmen.
- ↪ Setzen Sie das Produkt nur entsprechend der bestimmungsgemäßen Verwendung ein.



ACHTUNG! LASERSTRAHLUNG – LASER KLASSE 1



Das Gerät erfüllt die Anforderungen gemäß IEC 60825-1:2007 (EN 60825-1:2007) für ein Produkt der **Laserklasse 1** sowie die Bestimmungen gemäß U.S. 21 CFR 1040.10 mit den Abweichungen entsprechend der Laser Notice No. 50 vom 24.06.2007.

- ↪ Beachten Sie die geltenden gesetzlichen und örtlichen Laserschutzbestimmungen.
- ↪ Eingriffe und Veränderungen am Gerät sind nicht zulässig.
Das Gerät enthält keine durch den Benutzer einzustellenden oder zu wartenden Teile.
Eine Reparatur darf ausschließlich von Leuze electronic GmbH + Co. KG durchgeführt werden.

Zubehör

Anschlussstechnik - Anschlussleitungen

	Art.-Nr.	Bezeichnung	Artikel	Beschreibung
 	50149847	KD U-M8-3A-T0-050 F+B	Anschlussleitung	Applikation: Chemikalienbeständig, Hygiene- und Nassbereich Anschluss 1: Rundstecker, M8, axial, female, A-kodiert, 3 -polig Rundstecker, LED: Nein Anschluss 2: offenes Ende Geschirmt: Nein Leitungslänge: 5.000 mm Werkstoff Mantel: TPE
 	50130832	KD U-M8-3A-V1-050	Anschlussleitung	Applikation: Chemikalienbeständig Anschluss 1: Rundstecker, M8, axial, female, 3 -polig Rundstecker, LED: Nein Anschluss 2: offenes Ende Geschirmt: Nein Leitungslänge: 5.000 mm Werkstoff Mantel: PVC
 	50130862	KD U-M8-3W-V1-050	Anschlussleitung	Applikation: Chemikalienbeständig Anschluss 1: Rundstecker, M8, gewinkelt, female, 3 -polig Rundstecker, LED: Nein Anschluss 2: offenes Ende Geschirmt: Nein Leitungslänge: 5.000 mm Werkstoff Mantel: PVC

Hinweis



↪ Eine Liste mit allen verfügbaren Zubehörartikeln finden Sie auf der Webseite von Leuze im Download-Tab der Artikeldetailseite.