

## Fiche technique

### Fourche optique

Art. n°: 50152564  
GSM02/2.R0-1000

#### Contenu

- Caractéristiques techniques
- Encombrement
- Raccordement électrique
- Commande et affichage
- Code d'article
- Remarques



Figure pouvant varier



## Caractéristiques techniques

### Données de base

|                   |                                    |
|-------------------|------------------------------------|
| Série             | 02                                 |
| Type de montage   | Type R                             |
| Principe physique | Optique                            |
| Application       | Détection de petites pièces (opak) |

### Caractéristiques

|      |            |
|------|------------|
| MTTF | 942 années |
|------|------------|

### Données optiques

|                            |                 |
|----------------------------|-----------------|
| Source lumineuse           | LED, Infrarouge |
| Longueur d'onde            | 940 nm          |
| Forme du signal d'émission | Pulsé           |

### Données de mesure

|                            |                 |
|----------------------------|-----------------|
| Reproductibilité           | < 0,01 mm       |
| Taille minimale des objets | 0,8 mm x 1,2 mm |

### Données électriques

|                |  |
|----------------|--|
| Protection E/S | Protection contre l'inversion de polarité<br>Protection contre les courts-circuits |
|----------------|--|

#### Données de puissance

|                              |                      |
|------------------------------|----------------------|
| Tension d'alimentation $U_N$ | 5 ... 24 V, CC       |
| Ondulation résiduelle        | 0 ... 10 %, d' $U_N$ |
| Consommation                 | 0 ... 15 mA          |
| Hystérésis de commutation    | 50 $\mu$ m           |

#### Sorties

|   |            |
|---|------------|
| Nombre de sorties de commutation numériques | 1 pièce(s) |
|---|------------|

#### Sorties de commutation

|                              |   |
|------------------------------|---|
| Type                         | Sortie de commutation numérique                               |
| Type de tension              | CC  |
| Courant de commutation, max. | 50 mA   |
| Tension de commutation       | high : $\geq (U_N - 2 \text{ V})$<br>low : $\leq 2 \text{ V}$ |

#### Sortie de commutation 1

|                         |                          |
|-------------------------|--------------------------|
| Affectation             | Connexion 1, brin 3      |
| Organe de commutation   | Transistor, NPN          |
| Principe de commutation | Commutable claire/foncée |

### Données temps de réaction

|   |            |
|---|------------|
| Fréquence de commutation                                | 3.000 Hz   |
| Temps de réaction pour faisceau lumineux interrompu     | 20 $\mu$ s |
| Temps de réaction pour faisceau lumineux non interrompu | 80 $\mu$ s |

### Connexion

|                      |            |
|----------------------|------------|
| Nombre de connexions | 1 pièce(s) |
|----------------------|------------|

### Connexion 1

|                   |                                       |
|-------------------|---------------------------------------|
| Fonction          | Alimentation en tension<br>Signal OUT |
| Type de connexion | Câble                                 |
| Longueur de câble | 1.000 mm                              |
| Matériau de gaine | PVC                                   |
| Couleur de câble  | Noir                                  |
| Nombre de brins   | 4 brins                               |
| Section des brins | 0,09 mm <sup>2</sup>                  |

### Données mécaniques

|                                |                           |
|--------------------------------|---------------------------|
| Forme                          | Fourche                   |
| Ouverture                      | 6 mm                      |
| Profondeur                     | 5,7 mm                    |
| Dimensions (l x H x L)         | 13,7 mm x 12 mm x 12,6 mm |
| Matériau du boîtier            | Plastique                 |
| Boîtier en plastique           | PC-ABS                    |
| Matériau de la fenêtre optique | Plastique                 |
| Poids net                      | 15 g                      |
| Couleur du boîtier             | Noir                      |
| Type de fixation               | Fixation traversante      |

### Commande et affichage

|                  |            |
|------------------|------------|
| Type d'affichage | LED        |
| Nombre de LED    | 1 pièce(s) |

### Caractéristiques ambiantes

|                                      |               |
|--------------------------------------|---------------|
| Température ambiante, fonctionnement | -25 ... 55 °C |
| Température ambiante, stockage       | -30 ... 80 °C |

### Certifications

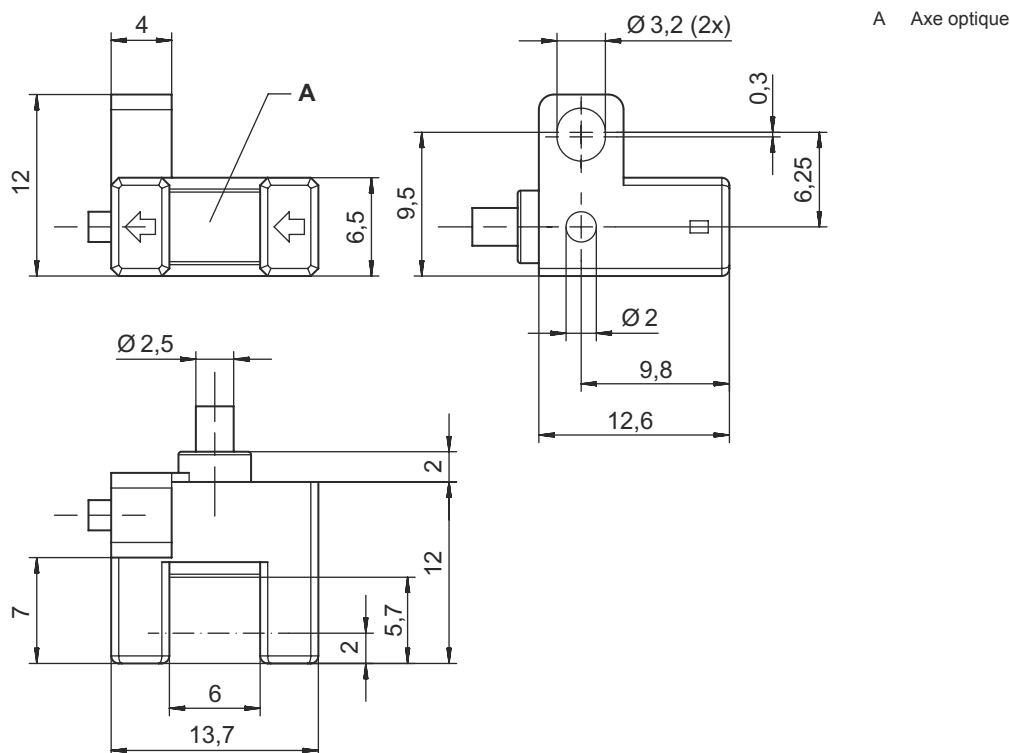
|                      |               |
|----------------------|---------------|
| Indice de protection | IP 64         |
| Classe de protection | III           |
| Normes de référence  | CEI 60947-5-2 |

### Classification

|                          |          |
|--------------------------|----------|
| Numéro de tarif douanier | 85365019 |
| ECLASS 5.1.4             | 27270909 |
| ECLASS 8.0               | 27270909 |
| ECLASS 9.0               | 27270909 |
| ECLASS 10.0              | 27270909 |
| ECLASS 11.0              | 27270909 |
| ECLASS 12.0              | 27270909 |
| ECLASS 13.0              | 27270909 |
| ECLASS 14.0              | 27270909 |
| ECLASS 15.0              | 27270909 |
| ECLASS 16.0              | 27270909 |
| ETIM 5.0                 | EC002720 |
| ETIM 6.0                 | EC002720 |
| ETIM 7.0                 | EC002720 |
| ETIM 8.0                 | EC002720 |
| ETIM 9.0                 | EC002720 |
| ETIM 10.0                | EC002720 |

## Encombrement

Toutes les dimensions sont en millimètres



A Axe optique

## Raccordement électrique

### Connexion 1

|                   |                         |
|-------------------|-------------------------|
| Fonction          | Alimentation en tension |
|                   | Signal OUT              |
| Type de connexion | Câble                   |
| Longueur de câble | 1.000 mm                |
| Matériau de gaine | PVC                     |
| Couleur de câble  | Noir                    |
| Nombre de brins   | 4 brins                 |
| Section des brins | 0,09 mm <sup>2</sup>    |

### Couleur de brin

### Affectation des brins

|       |     |
|-------|-----|
| Brun  | V+  |
| Bleu  | GND |
| Noir  | OUT |
| Blanc | IN  |

## Commande et affichage

| LED | Affichage                | Signification                                      |
|-----|--------------------------|--|
| 1   | Lumière rouge permanente | Rayon lumineux interrompu (commutation claire)     |
|     | Off                      | Rayon lumineux non interrompu (commutation claire) |
|     | Off                      | Rayon lumineux non interrompu (commutation sombre) |
|     | Lumière rouge permanente | Rayon lumineux interrompu (commutation sombre)     |

## Code d'article

Désignation d'article : AAAAA/BCC.DE-FFFF

|              |   |
|--------------|---|
| <b>AAAAA</b> | <b>Principe de fonctionnement / module</b><br>GSM02 : barrière photoélectrique jetable à fourche miniature, largeur de mâchoire 6 mm, profondeur de mâchoire 5,7 mm<br>GSM04 : barrière photoélectrique jetable à fourche miniature, largeur de mâchoire 6 mm, profondeur de mâchoire 8,5 mm<br>GSM06 : barrière photoélectrique jetable à fourche miniature, largeur de mâchoire 6 mm, profondeur de mâchoire de 8,5 mm (connecteur intégré) |
| <b>CC</b>    | <b>Sortie de commutation / fonction</b><br>4 : sortie transistor PNP, commutant la lumière (entrée = $U_B$ ) / commutation sombre (entrée = ouverte)<br>2 : sortie transistor NPN, commutation claire (entrée = $U_B$ ) / commutation sombre (entrée = ouverte)   |
| <b>D</b>     | <b>Type de montage</b><br>L : type L<br>F : type F<br>T : type T<br>R : type R<br>K : type K<br>Y : type Y<br>U : type U  |
| <b>E</b>     | <b>Indicateur LED avec faisceau lumineux ininterrompu</b><br>1 : lumière rouge permanente<br>0 : off  |
| <b>FFFF</b>  | <b>Raccordement électrique</b><br>Ne s'applique pas : connecteur (pas de 2 mm), 4 pôles<br>1000 : câble PVC, longueur standard 1000 mm, 4 brins   |

### Remarque



Vous trouverez une liste de tous les types d'appareil disponibles sur le site Internet de Leuze à l'adresse [www.leuze.com](http://www.leuze.com).

## Remarques



### Respecter les directives d'utilisation conforme !



- ⚠ Le produit n'est pas un capteur de sécurité et ne sert pas à la protection des personnes.
- ⚠ Le produit ne doit être mis en service que par des personnes qualifiées.
- ⚠ Employez toujours le produit dans le respect des directives d'utilisation conforme.

### REMARQUE



- ⚠ En mode sombre, ne réglez pas l'entrée (IN) sur Ground (GND).
- ⚠ Couple de serrage pour écrous max. 0,5 Nm.