

Technisches Datenblatt Sicherheits-Laserscanner

Art.-Nr.: 53800295

RSL445-S/CU429-300-WPU



Abbildung kann abweichen

Inhalt

- Technische Daten
- Maßzeichnungen
- Elektrischer Anschluss
- Diagramme
- Bedienung und Anzeige
- Hinweise
- Zubehör



Technische Daten

Basisdaten

Serie	RSL 400
Applikation	Mobile Gefahrenbereichssicherung Mobile Seitenabsicherung Stationäre Gefahrenbereichssicherung Stationäre Zugangssicherung

Sonderausführung

Sonderausführung	Messdatenausgabe optimiert für Fahrzeugnavigation
------------------	---

Funktionen

Funktionen	Datenausgabe, parametrierbar Dynamische Schützkontrolle (EDM), wählbar Not-Halt-Verkettung Sichere Zeitverzögerung, intern Vier-Felder-Modus
Wiederanlauf	Anlauf-/Wiederanlaufsperrung (RES), wählbar

Kenngößen

Typ	3, IEC/EN 61496
SIL	2, IEC 61508
SILCL	2, IEC/EN 62061
Performance Level (PL)	d, EN ISO 13849-1
PFH _D	9E-08 pro Stunde
Gebrauchsdauer T _M	20 Jahre, EN ISO 13849-1
Kategorie	3, EN ISO 13849

Schutzfelddaten

Auflösung (einstellbar)	30/40/50/60/70/150 mm
Minimal einstellbare Reichweite	50 mm
Anzahl Feldpaare, umschaltbar	bis zu 100
Anzahl Quads, umschaltbar	50
Anzahl Schutzfunktionen	2 St.
Anzahl unabhängiger Sensor-Konfigurationen	bis zu 10
Remissionsgrad, min.	1,8 %
Reichweite	0 ... 3 m

Warnfelddaten

Anzahl der Feldpaare	bis zu 100
Reichweite	0 ... 20 m
Objektgröße	150 mm x 150 mm
Remissionsgrad, min.	10 %

Optische Daten

Lichtquelle	Laser, infrarot
Wellenlänge	905 nm
Laser Klasse	1, IEC/EN 60825-1:2014
Sendesignalform	gepulst
Wiederholfrequenz	90 kHz
Winkelauflösung	0,1 °
Winkelbereich	270 °

Messdaten

Erfassungsbereich	0 ... 50 m, Remission > 90%
Remissionsgrad	90 %
Entfernungsauflösung radial	1 mm
Entfernungsauflösung lateral	0,1 °
Systematische Messabweichung D _{meas} - D _{real}	min.: -20 mm typ.: -10 mm max.: 0 mm (Remission: 1,8% ... Retroreflektor Messbereich: 0,2 ... 25 m)
Messwertrauschen	10 mm 1 σ (• Remission: 1,8% ... 20% Messbereich: 0 ... 9 m • Remission: 20% ... Retroreflektor Messbereich: 0 ... 25 m)
Laserfleck (HxB), 10 m	60 mm x 13 mm
Laserfleck (HxB), 20 m	165 mm x 24 mm
Laserfleck (HxB), 30 m	265 mm x 40 mm
Laserfleck (HxB), 40 m	285 mm x 57 mm

Elektrische Daten

Schutzbeschaltung	Überspannungsschutz
Leistungsdaten	
Versorgungsspannung U _B	24 V, DC, -30 ... 20 %
Stromaufnahme (ohne Last), max.	700 mA, (Netzteil mit 3 A verwenden)
Leistungsaufnahme, max.	17 W, bei 24 V zuzüglich Ausgangsbelastung

Ausgänge

Anzahl Meldeausgänge, konfigurierbar	9 St.
Anzahl Sicherheits-Schaltausgänge (OSSDs)	4 St.

Sicherheits-Schaltausgänge

Art	Sicherheits-Schaltausgang OSSD
Schaltspannung high, min.	20,8 V
Schaltspannung low, max.	2 V
Spannungsart	DC
Schaltstrom, max.	300 mA

Sicherheits-Schaltausgang 1

Belegung	Anschluss 1, Pin 4
Schaltelement	Transistor, PNP

Sicherheits-Schaltausgang 2

Belegung	Anschluss 1, Pin 5
Schaltelement	Transistor, PNP

Sicherheits-Schaltausgang 3

Belegung	Anschluss 1, Pin 26
Schaltelement	Transistor, PNP

Sicherheits-Schaltausgang 4

Belegung	Anschluss 1, Pin 27
Schaltelement	Transistor, PNP

Zeitverhalten

Ansprechzeit	80 ms, ≥
--------------	----------

Schnittstelle Service

Art	Bluetooth, Ethernet, USB
-----	--------------------------

Technische Daten

Ethernet

Funktion	Konfiguration/Parametrierung TCP/IP
Anschluss	Rundstecker M12, 4-polig, D-kodiert

Bluetooth

Funktion	Konfiguration/Parametrierung
Frequenzband	2.400 ... 2.483,5 MHz
Abgestrahlte Sendeleistung	Max. 4,5 dBm (2,82 mW), Klasse 2

USB

Funktion	Konfiguration/Parametrierung
Anschluss	USB 2.0 Mini-B, Buchse
Übertragungsgeschwindigkeit, max.	12 Mbit/s
Leitungslänge	≤ 5m Größere Leitungslängen sind mit aktiven Leitungen möglich.

Anschluss

Anzahl Anschlüsse	2 St.
--------------------------	-------

Anschluss 1

Funktion	Maschinen-Interface
Art des Anschlusses	Leitung mit Rundstecker
Leitungslänge	300 mm
Werkstoff Mantel	PVC
Leitungsfarbe	schwarz
Aderquerschnitt Versorgung	1 mm ²
Aderquerschnitt Signale	0,14 mm ²
Gewindegröße	M30
Typ	male
Werkstoff	Kunststoff
Polzahl	30 -polig

Anschluss 2

Funktion	Datenschnittstelle
Art des Anschlusses	Rundstecker
Gewindegröße	M12
Typ	female
Werkstoff	Metall
Polzahl	4 -polig
Kodierung	D-kodiert

Leitungseigenschaften

Leitungswiderstand, max.	15 Ω
---------------------------------	------

Mechanische Daten

Abmessung (B x H x L)	140 mm x 149 mm x 140 mm
Werkstoff Gehäuse	Kunststoff Metall
Gehäuse Metall	Zinkdruckguss
Werkstoff Optikabdeckung	Kunststoff/PC
Nettogewicht	3.000 g
Farbe Gehäuse	gelb, RAL 1021
Art der Befestigung	Durchgangsbefestigung Montageplatte über optionales Befestigungsteil

Bedienung und Anzeige

Art der Anzeige	Alphanumerische Anzeige LED-Anzeige
Anzahl der LED	6 St.
Art der Konfiguration/Parametrierung	Software Sensor Studio
Bedienelemente	Software Sensor Studio

Umgebungsdaten

Umgebungstemperatur Betrieb	0 ... 50 °C
Umgebungstemperatur Lagerung	-20 ... 60 °C
Relative Luftfeuchtigkeit (nicht kondensierend)	15 ... 95 %

Zertifizierungen

Schutzart	IP 65
Schutzklasse	III, EN 61140
Zulassungen	TÜV Süd
Prüfverfahren EMV nach Norm	DIN 40839-1/3 EN 61496-1
Prüfverfahren Schwingen nach Norm	EN 60068-2-6
Prüfverfahren Dauerschock nach Norm	IEC 60068-2-29
US-Patente	US 10,304,307B US 7,656,917 B US 7,696,468 B

Klassifikation

Zolltarifnummer	85365019
ECLASS 5.1.4	27272705
ECLASS 8.0	27272705
ECLASS 9.0	27272705
ECLASS 10.0	27272705
ECLASS 11.0	27272705
ECLASS 12.0	27272705
ECLASS 13.0	27272705
ECLASS 14.0	27272705
ECLASS 15.0	27272705
ECLASS 16.0	27272705
ETIM 5.0	EC002550
ETIM 6.0	EC002550
ETIM 7.0	EC002550
ETIM 8.0	EC002550
ETIM 9.0	EC002550
ETIM 10.0	EC002550
UNSPSC 26.08	32151804

Maßzeichnungen

Alle Maßangaben in Millimeter

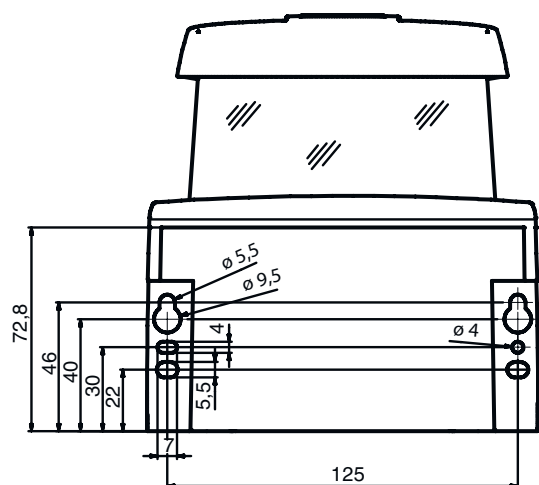
Maße Sicherheits-Laserscanner mit Anschlusseinheit



1 Scan-Ebene

Maßzeichnungen

Anbaumaße Sicherheits-Laserscanner mit Anschlusseinheit

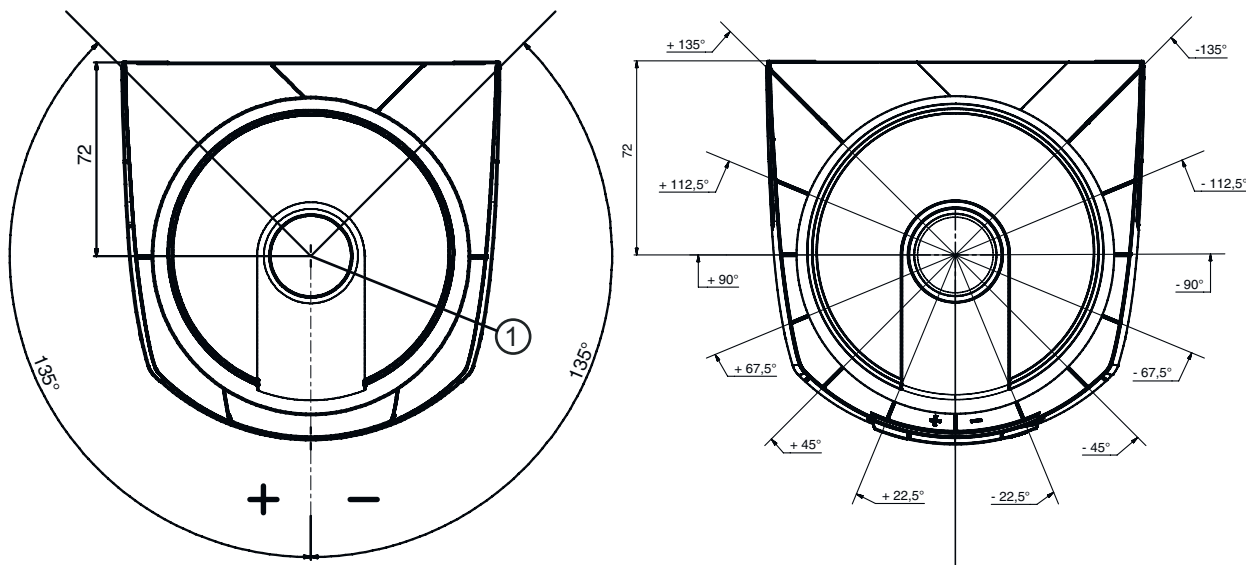


Minimaler Platzbedarf zur Montage und zum Austausch der Scannereinheit



Maßzeichnungen

Abmessungen Scanbereich



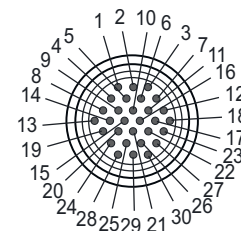
1 Referenzpunkt für Distanzmessung und Schutzfeldradius

Elektrischer Anschluss

Anschluss 1

Funktion	Maschinen-Interface
Art des Anschlusses	Leitung mit Rundstecker
Leitungslänge	300 mm
Werkstoff Mantel	PVC
Leitungsfarbe	schwarz
Aderquerschnitt Versorgung	1 mm ²
Aderquerschnitt Signale	0,14 mm ²
Gewindegröße	M30
Typ	male
Werkstoff	Kunststoff
Polzahl	30 -polig
Steckergehäuse	FE/SHIELD

Pin	Pinbelegung	Adernfarbe
1	RES1	weiß
2	+24 V	braun
3	EA1	grün
4	OSSDA1	grau
5	OSSDA2	rosa
6	MELD	rot
7	A1	gelb
8	F1	schwarz
9	F2	violett
10	F3	grau / rosa
11	F4	blau / rot
12	F5	grün / weiß
13	SE1	braun / grün
14	SE2	gelb / weiß
15	A2	braun / gelb
16	A3	grau / weiß



Elektrischer Anschluss

Pin	Pinbelegung	Adernfarbe
17	A4	braun / grau
18	EA2	rosa / weiß
19	EA3	braun / rosa
20	EA4	blau / weiß
21	F6	blau / braun
22	F7	rot / weiß
23	F8	braun / rot
24	F9	schwarz / weiß
25	F10	braun / schwarz
26	OSSDB1	gelb / grau
27	OSSDB2	grün / rosa
28	n.c.	-
29	GND / Masse	blau
30	RES2	grau / grün

Anschluss 2

Funktion	Datenschnittstelle
Art des Anschlusses	Rundstecker
Gewindegröße	M12
Typ	female
Werkstoff	Metall
Polzahl	4 -polig
Kodierung	D-kodiert
Steckergehäuse	FE/SHIELD

Pin	Pinbelegung	Adernfarbe
1	TD+	gelb
2	RD+	weiß
3	TD-	orange
4	RD-	blau
5		



Diagramme

Signalstärke-Entfernungskurven



- 1 Objektentfernung [m]
- 2 Signalstärke
- 3 Retroreflektor-Folie
- 4 Weiße Oberfläche

Die Abbildung zeigt einen typischen Verlauf der vom Sicherheits-Sensor übertragenen Signalstärke in Abhängigkeit von gemessener Objektentfernung und Objektreflexion für folgende Randbedingungen:

- Einfallswinkel des Laserstrahls: 0 °
- Flächenanteil des Lichtflecks auf dem Objekt: 100%

Bedienung und Anzeige

LED	Anzeige	Bedeutung
1	Aus	Gerät ausgeschaltet
	rot, Dauerlicht	OSSD aus
	rot, blinkend	Fehler
	grün, Dauerlicht	OSSD ein
2	Aus	RES deaktiviert oder RES aktiviert und freigegeben
	gelb, blinkend	Schutzfeld belegt
	gelb, Dauerlicht	RES aktiviert und blockiert aber entriegelungsbereit, Schutzfeld frei und ggf. verketteter Sensor freigeschaltet
3	Aus	Warnfeld frei
	blau, Dauerlicht	Warnfeld unterbrochen
4	Aus	Warnfeld frei
	blau, Dauerlicht	Warnfeld unterbrochen
5	Aus	RES deaktiviert oder RES aktiviert und freigegeben
	gelb, blinkend	Schutzfeld belegt
	gelb, Dauerlicht	RES aktiviert und blockiert aber entriegelungsbereit, Schutzfeld frei und ggf. verketteter Sensor freigeschaltet
6	Aus	Gerät ausgeschaltet
	rot, Dauerlicht	OSSD aus
	rot, blinkend	Fehler
	grün, Dauerlicht	OSSD ein

Hinweise



Bestimmungsgemäße Verwendung beachten!



- ☞ Das Produkt ist nur von befähigten Personen in Betrieb zu nehmen.
- ☞ Setzen Sie das Produkt nur entsprechend der bestimmungsgemäßen Verwendung ein.



ACHTUNG! UNSICHTBARE LASERSTRAHLUNG – LASER KLASSE 1



Das Gerät erfüllt die Anforderungen gemäß IEC/EN 60825-1:2014 für ein Produkt der **Laserklasse 1** sowie die Bestimmungen gemäß U.S. 21 CFR 1040.10 mit den Abweichungen entsprechend der Laser Notice No. 56 vom 08.05.2019.

- ☞ Beachten Sie die geltenden gesetzlichen und örtlichen Laserschutzbestimmungen.
- ☞ Eingriffe und Veränderungen am Gerät sind nicht zulässig.
Das Gerät enthält keine durch den Benutzer einzustellenden oder zu wartenden Teile.
Eine Reparatur darf ausschließlich von Leuze electronic GmbH + Co. KG durchgeführt werden.

Zubehör

Anschlussstechnik - Anschlussleitungen

	Art.-Nr.	Bezeichnung	Artikel	Beschreibung
	50137269	KD S-M30-30A-V1-050	Anschlussleitung	Applikation: Chemikalienbeständig Anschluss 1: Rundstecker, M30, axial, female, 30 -polig Rundstecker, LED: Nein Anschluss 2: offenes Ende Geschirmt: Ja Leitungslänge: 5.000 mm Werkstoff Mantel: PVC

Anschlussstechnik - Verbindungsleitungen

	Art.-Nr.	Bezeichnung	Artikel	Beschreibung
	50135081	KSS ET-M12-4A-RJ45-A-P7-050	Verbindungsleitung	Applikation: Öl-/Schmiermittelbeständig Geeignet für Schnittstelle: Ethernet Anschluss 1: Rundstecker, M12, axial, male, D-kodiert, 4 -polig Anschluss 2: RJ45 Geschirmt: Ja Leitungslänge: 5.000 mm Werkstoff Mantel: PUR
	50135082	KSS ET-M12-4A-RJ45-A-P7-100	Verbindungsleitung	Applikation: Öl-/Schmiermittelbeständig Geeignet für Schnittstelle: Ethernet Anschluss 1: Rundstecker, M12, axial, male, D-kodiert, 4 -polig Anschluss 2: RJ45 Geschirmt: Ja Leitungslänge: 10.000 mm Werkstoff Mantel: PUR
	50135083	KSS ET-M12-4A-RJ45-A-P7-150	Verbindungsleitung	Applikation: Öl-/Schmiermittelbeständig Geeignet für Schnittstelle: Ethernet Anschluss 1: Rundstecker, M12, axial, male, D-kodiert, 4 -polig Anschluss 2: RJ45 Geschirmt: Ja Leitungslänge: 15.000 mm Werkstoff Mantel: PUR

Zubehör



Befestigungstechnik - Befestigungswinkel

	Art.-Nr.	Bezeichnung	Artikel	Beschreibung
	53800134	BT840M	Montagewinkel	Applikation: Montage an gefaster 90°-Ecke Farbe: gelb, RAL 1021 Art der Befestigung, anlagenseitig: Durchgangsbefestigung Art der Befestigung, geräteseitig: schraubbar Werkstoff: Metall
	53800132	BTF815M	Montagewinkel	Applikation: Montagewinkel für Bodenmontage Höhe Scanebene: 150 mm Farbe: gelb, RAL 1021 Art der Befestigung, anlagenseitig: Durchgangsbefestigung Art der Befestigung, geräteseitig: schraubbar Werkstoff: Metall
	53800133	BTF830M	Montagewinkel	Applikation: Montagewinkel für Bodenmontage Höhe Scanebene: 300 mm Farbe: gelb, RAL 1021 Art der Befestigung, anlagenseitig: Durchgangsbefestigung Art der Befestigung, geräteseitig: schraubbar Werkstoff: Metall
	53800131	BTP800M	Schutzbügel	Farbe: schwarz Werkstoff: Metall

Allgemein

	Art.-Nr.	Bezeichnung	Artikel	Beschreibung
	430400	RS4-clean-Set1	Set Reinigung	Anzahl Reinigungstücher: 40 St. Inhalt Reinigungsfluid: 150 ml Nettogewicht: 616 g

Dienstleistungen

	Art.-Nr.	Bezeichnung	Artikel	Beschreibung
	S981051	CS40-I-141	Sicherheitsinspektion	Details: Überprüfung einer Sicherheits-Laserscanner-Applikation nach aktuellen Normen und Richtlinien, Aufnahme der Geräte- und Maschinendaten in eine Datenbank, Erstellung eines Prüfprotokolls pro Applikation. Bedingungen: Stoppen der Maschine muss möglich sein, Unterstützung durch Mitarbeiter des Kunden und Zugänglichkeit zur Maschine für Leuze-Mitarbeiter muss gewährleistet sein.
	S981047	CS40-S-141	Inbetriebnahme-Unterstützung	Details: Für Sicherheitsgeräte inkl. Nachlaufzeitmessung und Erstinspektion. Bedingungen: Geräte und Anschlussleitungen sind bereits montiert, Preis ohne Reise- und ggf. Übernachtungskosten.

Zubehör

Hinweis



↪ Eine Liste mit allen verfügbaren Zubehörartikeln finden Sie auf der Webseite von Leuze im Download-Tab der Artikeldetailseite.