

Technisch gegevensblad

Veilige I/O-module

Art.-nr.: 50132991

MSI-EM-IO84-03



Afbeelding kan afwijken

Inhoud

- Technische gegevens
- Maattekeningen
- Elektrische aansluiting
- Bedradingsschema's
- Opmerkingen



Technische gegevens

Basisgegevens

Serie	MSI-EM
Type	Veilige I/O-module
Applicatie	Bewaking van veiligheidsfuncties
Aantal veilige I/O	8 IN, 4 OUT

Functies

Functies	Uitbreiding met 8 veilige ingangen en 4 veilige uitgangen (OSSD's) Uitbreidingsmodule voor de configureerbare veiligheidsbesturing MSI 400
----------	---

Karakteristieke waarden

SIL	3, IEC 61508
SILCL	3, IEC/EN 62061
Performance Level (PL)	e, EN ISO 13849-1
PFH _D	6E-09 per uur
Gebruiksduur T _M	20 Jaren, EN ISO 13849-1
Categorie	4, EN ISO 13849

Elektrische gegevens

Prestatiegegevens

Voedingsspanning U_B 24 V, DC, -30 ... 25 %

Opgenomen vermogen, max. 1,1 W

Uitgangscircuit

Aantal uitgangen 4 St.

Type digitale uitgang Transistor

Kortsluitbeveiliging, uitgangen Ja

Min. toegestane spanning bij uitgang 16,8 V

Max. toegestane spanning bij uitgang 30 V

Uitgangsstroom 4 A

Bestuurscircuit

Aantal ingangen 8 St.

Toegestane spanning bij de ingang 30 V

Ingangsstroom bij signaal 1 8 mA

Interface

Type	Interne bus (SBUS+)
------	---------------------

Aansluiting

Aantal aansluitingen	1 St.
----------------------	-------

Aansluiting 1

Functie	Signaal IN Signaal OUT Spanningsvoorziening
Type aansluiting	Klem
Type klem	Veerkrachtklem
Aantal polen	16 -polig

Kabeleigenschappen

Aansluitdoorsneden	2 x 0,2 tot en met 1,5 mm ² , ader 2 x 0,2 tot en met 1,5 mm ² , draad 2 x 0,25 tot en met 1,5 mm ² , ader met adereindhuls (trapezepersing)
--------------------	---

Mechanische gegevens

Afmeting (b x h x l)	22,5 mm x 107 mm x 120,8 mm
Nettogewicht	180 g
Kleur behuizing	grijs
Type bevestiging	Klikbevestiging

Omgevingsgegevens

Omgevingstemperatuur bedrijf	-25 ... 65 °C
Omgevingstemperatuur opslag	-25 ... 70 °C
Relatieve luchtvochtigheid (niet condenserend)	10 ... 95 %

Certificeringen

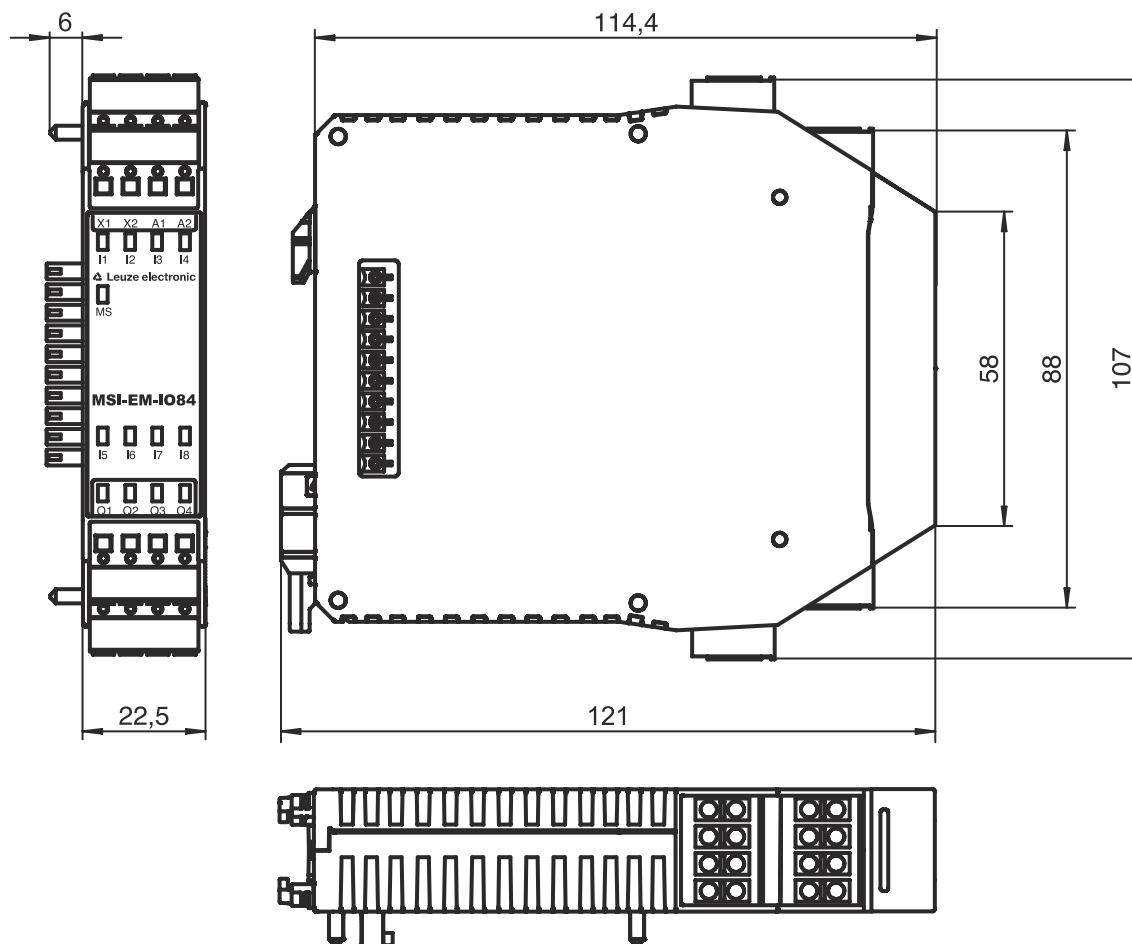
Beschermingsgraad	IP 20 (klemmen) IP 40 (behuizing)
Beschermingsgraad	III
Goedkeuringen	c UL US TÜV Rheinland
Trillingsbestendigheid	5 ... 500 Hz
Testprocedure trillingen volgens norm	EN 60068-2-6
Schokbestendigheid enkele schok	30 g, 11 ms, EN 60068-2-27
Schokbestendigheid continue schokken	10 g, 16 ms, EN 60068-2-29

Classificatie

Douanetariefnummer	85364900
ECLASS 5.1.4	27242204
ECLASS 8.0	27242204
ECLASS 9.0	27242204
ECLASS 10.0	27242204
ECLASS 11.0	27242204
ECLASS 12.0	27242204
ECLASS 13.0	27242204
ECLASS 14.0	27242204
ETIM 5.0	EC001419
ETIM 6.0	EC001419
ETIM 7.0	EC001419
ETIM 8.0	EC001419
ETIM 9.0	EC001419

Maattekeningen

Alle maten in millimeter



Elektrische aansluiting

Aansluiting 1

Functie	Signaal IN
	Signaal OUT
	Spanningsvoorziening
Type aansluiting	Klem
Type klem	Veerkrachtklem
Aantal polen	16 -polig

Klem

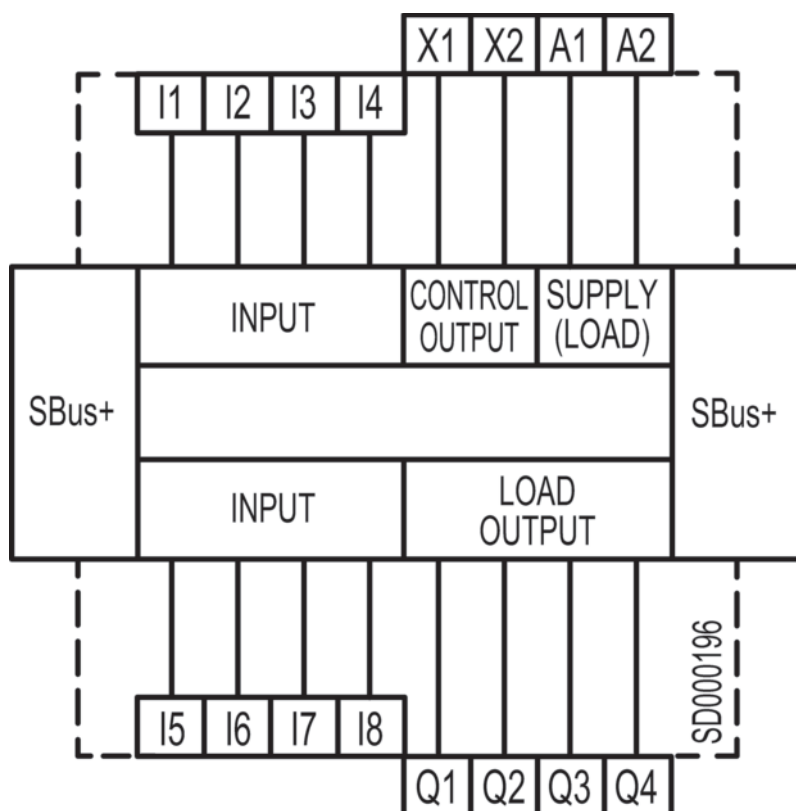
Toewijzing

A1	+24 V
A2	GND
I1	Veilige ingang
I2	Veilige ingang
I3	Veilige ingang
I4	Veilige ingang
I5	Veilige ingang
I6	Veilige ingang
I7	Veilige ingang

Elektrische aansluiting

Klem	Toewijzing
I8	Veilige ingang
Q1	Veilige uitgang
Q2	Veilige uitgang
Q3	Veilige uitgang
Q4	Veilige uitgang
X1	Testsignaaluitgang
X2	Testsignaaluitgang

Bedradingschema's



Opmerkingen

⚠ Gebruiken voor het bedoeld gebruik!

⚠

- ↳ Het product mag alleen door een bevoegd persoon in bedrijf worden gesteld.
- ↳ Het product uitsluitend gebruiken volgens het bedoeld gebruik.