

## Teknik veri sayfası

### Distribütör

Ürün no.: 50130610

MD 7XXP-11-42IO5-12

#### İçerik

- Teknik veriler
- Boyutlandırılmış çizimler
- Elektrik bağlantısı
- Devre şeması
- Kumanda ve gösterge
- Aksesuarlar



Şekil farklılık gösterebilir



## Teknik veriler

## Elektrik verileri

## Girişler

Anahtarlama elemanı PNP

## Güç verileri

Toplam akım 1,5 A

## Giriş verileri mantık

Nominal giriş gerilimi  $U_N$  24 V DC

## Bağlantı

## Temel bağlantı

Bağlantı türü Yuvarlak konektör

İşlev Kontrola bağlantı

Vida dişi büyüklüğü M12

Kutup sayısı 12 kutuplu

Kodlama A kodlu

Tip erkek

## Distribütör bağlantıları

Bağlantı sayısı 4 Adet

Vida dişi büyüklüğü M12

Kutup sayısı 5 kutuplu

Kodlama A kodlu

Tip dişi

Malzeme Plastik

O conta, yuvarlak conta malzemesi TPU

Kontaktların malzemesi Altın kaplama

Kontakt başına işletme akımı 1,5 A

## Mekanik bilgiler

Yapı şekli Kübik

Ölçü (G x Y x U) 50 mm x 31 mm x 100 mm

Malzeme gövde Plastik

Net ağırlık 105 g

Vida sıkma torku 1 N·m

## Kumanda ve gösterge

Gösterge türü LED

## Çevresel veriler

Ortam sıcaklığı işletim -20 ... 60 °C, Bağlı hatta bağlı olarak

## Sertifikalar

Koruma sınıfı IP 65

IP 67

Sertifikasyonlar c UL US

## Sınıflandırma

Gümrük taife numarası 85369010

ECLASS 5.1.4 27279201

ECLASS 8.0 27279219

ECLASS 9.0 27440108

ECLASS 10.0 27440108

ECLASS 11.0 27440108

ECLASS 12.0 27440108

ECLASS 13.0 27440108

ECLASS 14.0 27440108

ETIM 5.0 EC002585

ETIM 6.0 EC002585

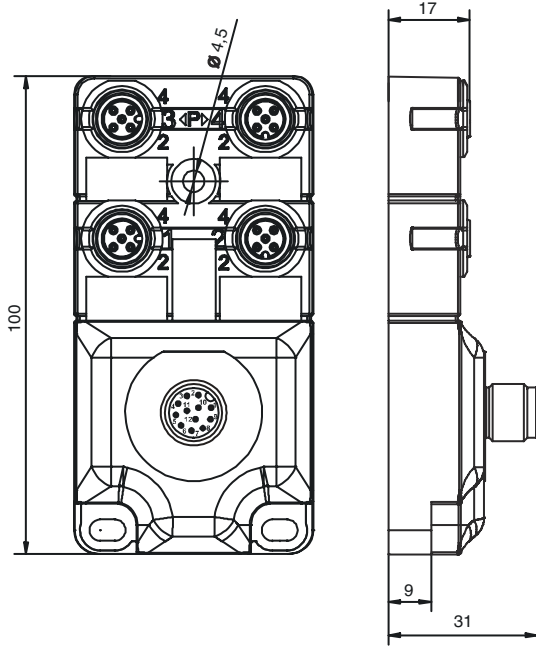
ETIM 7.0 EC003558

ETIM 8.0 EC002585

ETIM 9.0 EC002585

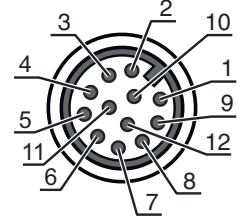
## Boyutlandırılmış çizimler

Tüm ölçü bilgileri milimetre cinsindedir

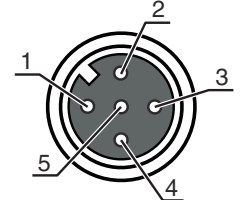


## Elektrik bağlantısı

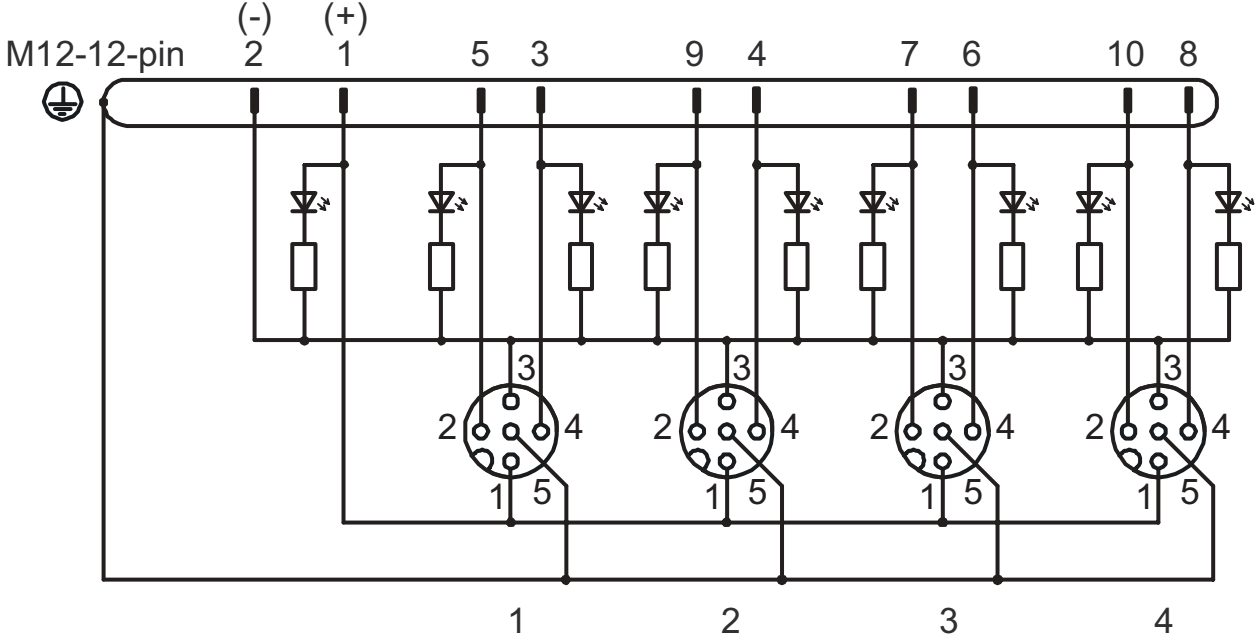
Pin	Pin tahsisi
1	Soket yeri 1-4 / kontak 1
2	Soket yeri 1-4 / kontak 3
3	Soket yeri 1 / kontak 4
4	Soket yeri 2 / kontak 4
5	Soket yeri 1 / kontak 2
6	Soket yeri 3 / kontak 4
7	Soket yeri 3 / kontak 2
8	Soket yeri 4 / kontak 4
9	Soket yeri 2 / kontak 2
10	Soket yeri 4 / kontak 2
11	n.c.
12	n.c.



Pin	Pin tahsisi
1	+
2	Sinyal 2 (NC)
3	-
4	Sinyal 1 (NO)
5	PE



## Devre şeması



## Kumanda ve gösterge

LED	Ekran	Anlam
1	yeşil, sürekli ışık	Çalışma voltajı aktif
2	sarı, sürekli ışık	Sinyal 1
3	beyaz, devamlı yanar ışık	Sinyal 2

## Aksesuarlar

## Bağlantı teknolojisi - bağlantı kabloları

Ürün no.	Adı	Ürün	Tanım
50130282	KD S-M12-CA-P1-050	Bağlantı kablosu	Bağlantı 1: Yuvarlak konektör, M12, eksenel, dişi, A kodlu, 12 kutuplu Yuvarlak konektör, LED: Hayır Bağlantı 2: açık uç Korunmalı: Evet Kablo uzunluğu: 5.000 mm Malzeme kılıf: PUR

## Genel

Ürün no.	Adı	Ürün	Tanım
50134480	CAP M12K-Set	Bağlantı kapağı	Tür: Boş konektör yerleri için kilitleme kapağı Vida dişi büyüklüğü: M12 Malzeme: Plastik

## Aksesuarlar

### Uyarı



↪ Mevcut tüm aksesuarların bir listesini, Leuze'nin internet sitesinde, ürün ayrıntıları sayfasındaki İndir sekmesinde bulabilirsiniz.