

Technisches Datenblatt Sicherheits-Schalter

Art.-Nr.: 50150001

S20-P3C1-FH

Inhalt

- Technische Daten
- Maßzeichnungen
- Elektrischer Anschluss
- Schaltbilder
- Hinweise



Abbildung kann abweichen



Technische Daten

Basisdaten

Serie	S20
-------	-----

Funktionen

Funktionen	Verriegelungseinrichtung mit mechanisch betätigtem Positionsschalter der Bauart 2 mit niedrig kodiertem Betätiger gemäß DIN EN ISO 14119
------------	--

Kenngößen

Gebrauchsdauer T_M	20 Jahre, EN ISO 13849-1
$B10_d$	2.000.000 Anzahl Zyklen

Elektrische Daten

Gebrauchskategorie bei DC 13	Ue / Ie: 24 V / 3 A, 125 V / 0,55 A, 250 V / 0,3 A, EN 60947-5-1
Gebrauchskategorie bei AC 15	Ue / Ie: 250 V / 6 A, 400 V / 4 A, 500 V / 1 A, EN 60947-5-1
Kontaktbestückung	2NC
Kontaktöffnung	kraftschlüssig, zwangsweise
Kurzschlusschutz	500 V, 10 A, Typ aM, IEC 60269-1

Leistungsdaten

Bemessungsisolationsspannung	500 V AC, 600 V DC
Konventioneller thermischer Strom, max.	10 A

Anschluss

Anzahl Anschlüsse	1 St.
Anzahl Leitungseinführungen	1 St.

Anschluss 1

Funktion	Kontaktanschluss
Art des Anschlusses	Klemme
Art der Klemme	Schraubklemme
Polzahl	4 -polig

Leitungseigenschaften

Anschlussquerschnitte	1 x 0,5 mm ² bis 2 x 2,5 mm ² , Litze
-----------------------	---

Mechanische Daten

Bauform	kubisch
Abmessung (B x H x L)	30,8 mm x 30,8 mm x 93 mm
Werkstoff Gehäuse	Kunststoff
Gehäuse Kunststoff	glasfaserverstärkt (PPS), selbstverlöschend
Werkstoff elektrischer Kontakt	Silberlegierung
Nettogewicht	93 g
Farbe Gehäuse	rot schwarz
Art der Befestigung	Durchgangsbefestigung
Art der Leitungseinführung	PG 13,5
Schalertyp	Verriegelungseinrichtung ohne Zuhaltung, ISO 14119
Schaltprinzip	Schleichkontakt
Anfahrbetätigungsrichtungen	1 x oben 4 x seitlich (90°)
Anfahrgeschwindigkeit	0 ... 0,5 m/s
Mechanische Lebensdauer	1.000.000 Betätigungsspiele, IEC 60947-5-1
Betätigungshäufigkeit, max.	3.600 pro Stunde, IEC 60947-5-1
Betätiger, extern	Serie AC-ANxx: gerade, gewinkelt, federnd, justierbar
Auszugskraft, Betätiger entriegelt	10 N
Betätigungsweg bei Zwangstrennung	9 mm
Rückstoßtoleranz	4,5 mm

Umgebungsdaten

Umgebungstemperatur Betrieb	-25 ... 80 °C
Verschmutzungsgrad, extern	3, EN 60947-1

Zertifizierungen

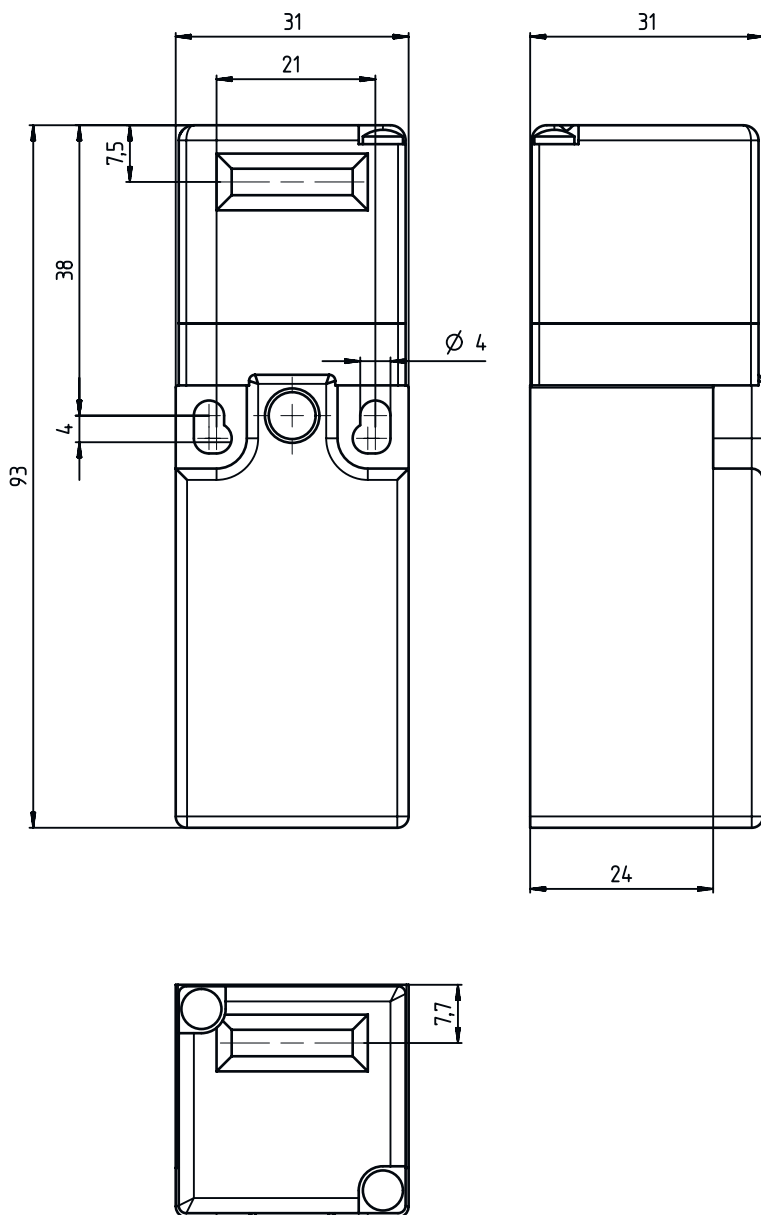
Schutzart	IP 67
Zulassungen	c UL US IMQ

Klassifikation

Zolltarifnummer	85369095
ECLASS 5.1.4	27272602
ECLASS 8.0	27272602
ECLASS 9.0	27272602
ECLASS 10.0	27272602
ECLASS 11.0	27272602
ECLASS 12.0	27272602
ECLASS 13.0	27272602
ECLASS 14.0	27272602
ECLASS 15.0	27272602
ETIM 5.0	EC002592
ETIM 6.0	EC002592
ETIM 7.0	EC002592
ETIM 8.0	EC002592
ETIM 9.0	EC002592
ETIM 10.0	EC002592

Maßzeichnungen

Alle Maßangaben in Millimeter



Elektrischer Anschluss

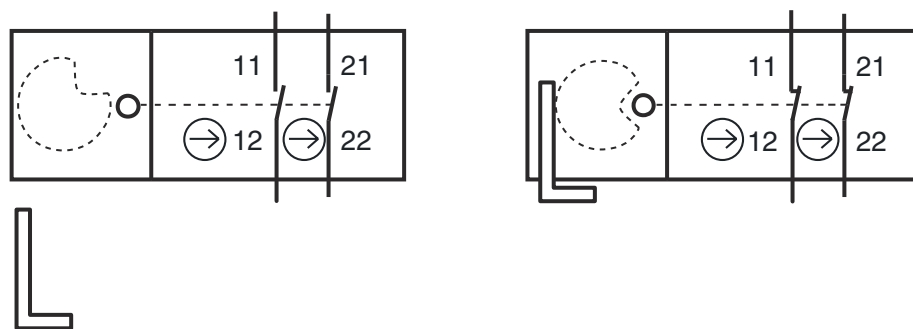
Anschluss 1

Funktion	Kontaktanschluss
Art des Anschlusses	Klemme
Art der Klemme	Schraubklemme
Polzahl	4 -polig

Elektrischer Anschluss

Klemme	Belegung
11	NC(1)
12	NC(1)
21	NC(2)
22	NC(2)

Schaltbilder



11/12 Öffner (NC) zwangsgeführt
 21/22 Öffner (NC) zwangsgeführt

Hinweise

Bestimmungsgemäße Verwendung beachten!

Das Produkt ist nur von befähigten Personen in Betrieb zu nehmen.

Setzen Sie das Produkt nur entsprechend der bestimmungsgemäßen Verwendung ein.