

## Hoja técnica

## Escuadra de fijación

Código: 50009419

BT 910M

### Contenido

- Datos técnicos
- Dibujos acotados
- Accesorios



La figura puede variar

## Datos técnicos

### Datos básicos

Apropiado para el grupo de productos Reflectores

### Datos mecánicos

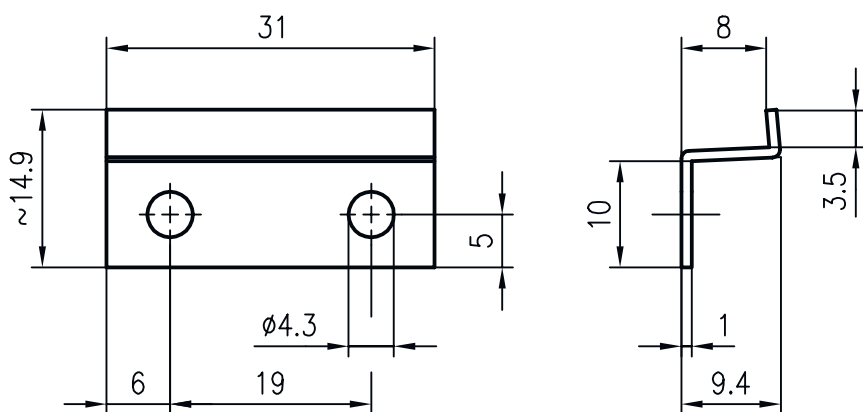
Denominación normalizada pieza de fijación, metal	Aluminio
Versión de la pieza de fijación	Ángulo en forma de L
Tipo de fijación, del lado del sistema	Fijación pasante
Tipo de fijación, del lado del equipo	Enroscable
Tipo de pieza de fijación	Rígido
Material de la pieza de fijación	Metal

### Clasificación

Número de arancel	73182900
ECLASS 5.1.4	27279202
ECLASS 8.0	27279202
ECLASS 9.0	27273701
ECLASS 10.0	27273701
ECLASS 11.0	27273701
ECLASS 12.0	27273701
ECLASS 13.0	27273701
ECLASS 14.0	27273701
ETIM 5.0	EC002498
ETIM 6.0	EC003015
ETIM 7.0	EC003015
ETIM 8.0	EC003015
ETIM 9.0	EC003015




## Dibujos acotados

Todas las medidas en milímetros



## Accesorios

### Reflectores estándar

	Código	Denominación	Artículo	Descripción
	50003192	TK 100x100	Reflector	Diseño: Rectangular Tamaño del triple: 4 mm Superficie de reflexión: 96 mm x 96 mm Material: Plástico Sustrato: Plástico Denominación química material: PMMA8N Fijación: Se puede pegar en el lado trasero
	50022811	TK 40X180.1	Reflector	Diseño: Rectangular Tamaño del triple: 3 mm Superficie de reflexión: 36 mm x 176 mm Material: Plástico Sustrato: Plástico Denominación química material: PMMA8N Fijación: Se puede pegar en el lado trasero
	50003191	TK 50x100	Reflector	Diseño: Rectangular Tamaño del triple: 4 mm Superficie de reflexión: 46 mm x 96 mm Material: Plástico Sustrato: Plástico Denominación química material: PMMA8N Fijación: Se puede pegar en el lado trasero

#### Nota



Encontrará una lista con todos los accesorios disponibles en el sitio web de Leuze, en la pestaña de Descargas de la página detallada del artículo.