

## Folha de dados técnicos

### Sensor de referência dinâmico

N.º do art.: 50141902

DRT25C.3/LT



A imagem pode divergir

#### Conteúdo

- Dados técnicos
- Desenhos dimensionais
- Conexão elétrica
- Operação e indicação
- Código do artigo
- Notas
- Outras informações
- Acessórios



## Dados técnicos

### Dados básicos

Série	25C
Princípio de funcionamento	Teach de referência em relação ao fundo

### Versão especial

Versão especial	Entrada de teach
-----------------	------------------

### Dados óticos

Alcance de operação	0,05 ... 0,2 m, Máx. na superfície de referência
Faixa de ajuste	50 ... 200 mm
Fonte de luz	LED, Vermelho
Comprimento de onda	645 nm
Forma do sinal transmitido	Pulsado
Grupo de LEDs	Grupo isento (conforme a norma EN 62471)

### Dados elétricos

Proteção do circuito	Proteção contra curto-circuito Proteção contra troca de polos
----------------------	--

#### Dados de desempenho

Tensão de alimentação $U_B$	12 ... 30 V, CC, Incl. ondulação residual
Ondulação residual	0 ... 15 %, de $U_B$
Corrente sem carga	0 ... 40 mA

#### Entradas

Número de entradas de teach	1 Unid.
-----------------------------	---------

#### Entradas de teach

Tipo	Entrada de teach
Tipo de tensão	CC
Tensão de chaveamento	high: $\geq 10V$ low: $\leq 2 V$
Resistência de entrada	22.000 $\Omega$

#### Entrada de teach 1

Função	Ajuste de níveis de autoaprendizado Bloqueio de teclado
Estado de chaveamento active	high

#### Saídas

Número de saídas de chaveamento digitais	1 Unid.
--	---------

#### Saídas de chaveamento

Tipo	Saída de chaveamento digital
Tipo de tensão	CC
Corrente de chaveamento, máx.	100 mA
Tensão de chaveamento	high: $\geq (U_B - 2,5V)$ low: $\leq 2,5 V$

#### Saída de chaveamento 1

Elemento de chaveamento	Transistor, Push-pull
Princípio de chaveamento	IO-Link / comutação por luz (PNP)/ comutação por sombra (NPN)

### Comportamento temporal

Frequência de chaveamento	750 Hz, (nível de autoaprendizado 1: 500 Hz)
Tempo de resposta	0,66 ms
Período de inicialização	300 ms

### Interface

Tipo	IO-Link
------	---------

#### IO-Link

Modo COM	COM3
Tempo de ciclo mín.	COM3 = 0,4 ms
Tipo de quadro	2.5
Especificação	V1.1
Device ID	2142
Suporte de modo SIO	Sim
Dados do processo IN	8 bit
Dados do processo OUT	8 bit
Dual Channel	Não

### Conexão

Número de conexões	1 Unid.
--------------------	---------

#### Conexão 1

Função	Alimentação de tensão Sinal IN Sinal OUT
Tipo de conexão	Cabo
Comprimento do cabo	2.000 mm
Material da bainha	PUR
Cor do cabo	Preto
Número de fios	4 fios
Seção transversal do fio	0,2 mm <sup>2</sup>

### Dados mecânicos

Dimensões (L x A x C)	15 mm x 42,7 mm x 30 mm
Material da carcaça	Plástico
Carcaça plástico	ABS
Material da cobertura da parte ótica	Plástico
Peso líquido	55 g
Cor da carcaça	Vermelho
Tipo de fixação	Através de suporte de fixação opcional Fixação de passagem com rosca M4
Torque de aperto recomendado da fixação M3	0,9 N·m
Torque de aperto recomendado da fixação M4	1,4 N·m
Compatibilidade do material	ECOLAB

### Operação e indicação

Tipo de indicação	LED
Número de LEDs	2 Unid.
Elementos de comando	Botão de teach
Função do elemento de comando	Aprendizado em relação à superfície de referência

### Dados do ambiente

Temperatura ambiente, operação	-10 ... 50 °C, Compensação de temperatura $\pm 15$ °C
Temperatura ambiente, armazenamento	-40 ... 70 °C

## Dados técnicos

### Certificações

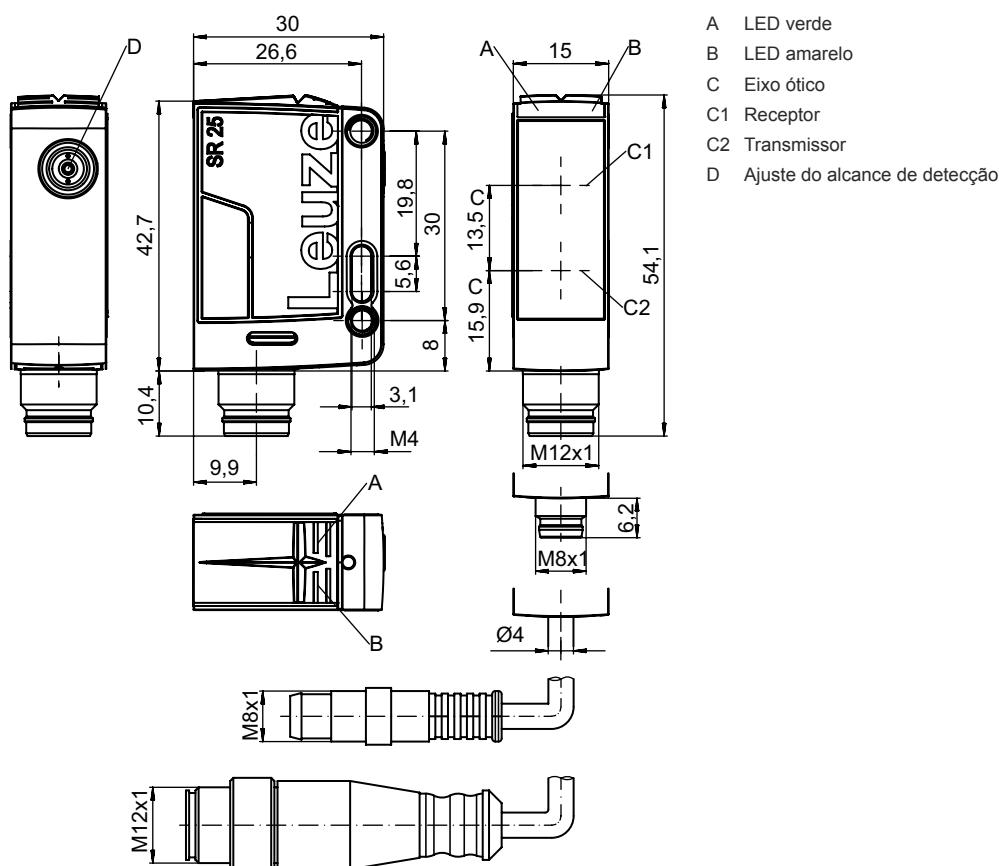
Grau de proteção	IP 67
	IP 69K
Classe de proteção	III
Certificações	c UL US
Conjunto de normas válido	IEC 60947-5-2

### Classificação

Número da pauta aduaneira	85365019
ECLASS 5.1.4	27270903
ECLASS 8.0	27270903
ECLASS 9.0	27270903
ECLASS 10.0	27270903
ECLASS 11.0	27270903
ECLASS 12.0	27270903
ECLASS 13.0	27270903
ECLASS 14.0	27270903
ECLASS 15.0	27270903
ECLASS 16.0	27270903
ETIM 5.0	EC001821
ETIM 6.0	EC001821
ETIM 7.0	EC001821
ETIM 8.0	EC001821
ETIM 9.0	EC001821
ETIM 10.0	EC001821
UNSPSC 26.08	39121528

## Desenhos dimensionais

Todas as medidas em milímetros



- A LED verde
- B LED amarelo
- C Eixo ótico
- C1 Receptor
- C2 Transmissor
- D Ajuste do alcance de detecção

## Conexão elétrica

### Conexão 1

Função	Alimentação de tensão
	Sinal IN
	Sinal OUT
Tipo de conexão	Cabo
Comprimento do cabo	2.000 mm
Material da bainha	PUR
Cor do cabo	Preto
Número de fios	4 fios
Seção transversal do fio	0,2 mm <sup>2</sup>

### Cor do fio

### Ocupação dos fios

Marrom	V+
Branco	Teach-in
Azul	GND
Preto	IO-Link / OUT 1

## Operação e indicação

LED	Indicador	Significado
1	Verde, luz contínua	Pronto para operar

## Operação e indicação

LED	Indicador	Significado
2	Amarelo, luz contínua	Objeto detectado

## Código do artigo

Nome do artigo: AAA25C d EE-f.GGH/IJ-K

<b>AAA25C</b>	<b>Tipo de funcionamento/construção</b> HT25C: sensor fotoelétrico difuso com supressão de fundo PRK25C: barreira de luz retrorreflexiva com filtro de polarização LS25C: barreira de luz unidirecional, transmissor LE25C: barreira de luz unidirecional, receptor DRT25C: sensor de referência dinâmico
<b>d</b>	<b>Tipo de luz</b> Excluído: luz vermelha I: luz infravermelha
<b>EE</b>	<b>Fonte de luz</b> Excluído: LED PP: LED tipo Power PinPoint® L1: classe de laser 1 L2: classe de laser 2
<b>f</b>	<b>Alcance de operação predefinido (opcional)</b> Excluído: alcance conforme folha de dados xxxF: alcance de operação predefinido [mm]
<b>GG</b>	<b>Equipamento</b> A: princípio de autocolimação (lente única) S: ponto de luz pequeno D: detecção de objetos envolvidos em película X: variante Extended HF: ocultação da iluminação HF (LED) XL: ponto de luz extra longo T: princípio de autocolimação (lente única) para garrafas altamente transparentes sem tracking TT: princípio de autocolimação (lente única) para garrafas altamente transparentes com tracking F: supressão de frente R: alcance aumentado SL: Diafragma de fenda
<b>H</b>	<b>Ajuste do alcance</b> 1: potenciômetro 270° 2: potenciômetro multivolta 3: teach-in através de botão R: alcance aumentado
<b>i</b>	<b>Saída de chaveamento / função OUT 1/IN: pino 4 ou fio preto</b> 2: saída de transistor NPN, chaveamento por luz N: saída de transistor NPN, chaveamento por sombra 4: saída de transistor PNP, chaveamento por luz P: saída de transistor PNP, chaveamento por sombra X: pino não ocupado 8: entrada de ativação (ativação com sinal high) L: interface IO-Link (modo SIO: comutação por luz PNP, comutação por sombra NPN) 6: saída de chaveamento push-pull, PNP chaveamento por luz, NPN chaveamento por sombra G: saída de chaveamento push-pull, PNP chaveamento por sombra, NPN chaveamento por luz
<b>J</b>	<b>Saída de chaveamento / função OUT 2/IN: pino 2 ou fio branco</b> 2: saída de transistor NPN, chaveamento por luz N: saída de transistor NPN, chaveamento por sombra 4: saída de transistor PNP, chaveamento por luz P: saída de transistor PNP, chaveamento por sombra W: saída de advertência X: pino não ocupado 6: saída de chaveamento push-pull, PNP chaveamento por luz, NPN chaveamento por sombra T: teach-in através de cabo G: saída de chaveamento push-pull, PNP chaveamento por sombra, NPN chaveamento por luz 8: entrada de ativação (ativação com sinal high)

## Código do artigo

<b>K</b>	<b>Conexão elétrica</b> Excluído: cabo, comprimento padrão 2000 mm, 4 fios 200-M12: cabo, comprimento 200 mm com conector M12, 4 polos, axial (conector) M8: conector M8, 4 polos (conector) M12: conector M12, 4 polos (conector) 200-M8: cabo, comprimento 200 mm com conector M8, 4 polos, axial (conector) M8.1: Snap-In, conector M8, 4 polos (conector)
----------	---

### Nota



☞ Uma lista com todos os tipos de dispositivo disponíveis encontra-se na página da Leuze na Internet, em [www.leuze.com](http://www.leuze.com).

## Notas



### Respeitar a utilização prevista!




- ☞ O produto não é um sensor de segurança e não atua para a proteção de pessoas.
- ☞ O produto só deve ser colocado em operação por pessoas capacitadas.
- ☞ Aplique o produto apenas de acordo com a sua utilização prevista.

## Outras informações


- Fonte de luz: vida útil média de 100.000h com temperatura ambiente de 25 °C

## Acessórios

### Tecnologia de conexão - Unidade de conexão




	N.º do art.	Designação	Artigo	Descrição
	50144900	MD 798i-11-82/L5-2222	Master IO-Link	Consumo de corrente, máx.: 11.000 mA Interface: IO-Link, Detecção automática do protocolo, EtherNet IP, Modbus TCP, PROFINET Conexões: 12 Unid. Conexões do sensor: 8 Unid. Grau de proteção: IP 67, IP 65, IP 69K

### Tecnologia de fixação - Suportes de fixação

	N.º do art.	Designação	Artigo	Descrição
	50118543	BT 300M.5	Cantoneira de fixação	Versão do suporte de fixação: Ângulo em forma de L Fixação, lado da instalação: Fixação de passagem Fixação, lado do dispositivo: Parafusável, Adequado para parafusos M4 Tipo de suporte de fixação: Ajustável Material: Aço inox

## Acessórios

### Tecnologia de fixação - Sistemas de montagem com barras redondas

	N.º do art.	Designação	Artigo	Descrição
	50117829	BTP 200M-D12	Sistema de montagem	Versão do suporte de fixação: Cobertura de proteção Fixação, lado da instalação: Para barra redonda 12 mm Fixação, lado do dispositivo: Parafusável Tipo de suporte de fixação: Apertável com terminal, Ajustável, Girável em 360° Material: Metal
	50117252	BTU 300M-D12	Sistema de montagem	Inclui: 2x parafuso M4 x 25, 2x parafuso M4 x 20, 4x arruela plana Versão do suporte de fixação: Sistema de montagem Fixação, lado da instalação: Para barra redonda 12 mm, Fixação de aperto por chapa Fixação, lado do dispositivo: Parafusável, Adequado para parafusos M4 Tipo de suporte de fixação: Apertável com terminal, Ajustável, Girável em 360° Material: Metal
	50142207	BTU 300M-D12-90	Fixação de barra redonda	Inclui: 2x parafuso M4 x 8 Versão do suporte de fixação: Sistema de montagem Fixação, lado da instalação: Para barra redonda 12 mm, Fixação de aperto por chapa Fixação, lado do dispositivo: Parafusável, Adequado para parafusos M4 Tipo de suporte de fixação: Apertável com terminal, Ajustável, Girável em 360° Material: Metal
	50142208	BTU D12M-L-200	Barra redonda	Versão do suporte de fixação: Barra redonda Fixação, lado da instalação: Apertável com terminal Fixação, lado do dispositivo: Apertável com terminal Material: Metal

#### Nota



↳ Uma lista com todos os artigos de acessórios disponíveis encontra-se na página da Leuze na internet, na guia Download da página de detalhes do artigo.