

Hoja técnica

Receptor de la cortina óptica

Código: 50131966

CML720i-R20-2230.A/PN-M12

Contenido

- Datos técnicos
- Dibujos acotados
- Conexión eléctrica
- Operación e Indicación
- Emisores apropiados
- Código de producto
- Notas
- Accesorios



La figura puede variar



Datos técnicos

Datos básicos

Serie	720
Principio de funcionamiento	Principio unidireccional
Tipo de equipo	Receptor
Incluye	2 tuercas correderas BT-NC
Aplicación	Medición de objetos

Versión especial

Versión especial	Exploración de haces cruzados
	Exploración de haces diagonales
	Exploración de haces paralelos

Datos ópticos

Longitud del campo de medición	2.230 mm
Número de haces	112 Unidad(es)
Distancia entre haces	20 mm

Datos de medición

Diámetro mínimo de objeto	30 mm
---------------------------	-------

Datos eléctricos

Circuito de protección	Protección contra cortocircuito
	Protección contra polarización inversa
	Protección transitoria

Datos de potencia

Tensión de alimentación U_B	18 ... 30 V, CC
Ondulación residual	0 ... 15 %, De U_B
Corriente en vacío	0 ... 435 mA, Los valores especificados se refieren al paquete completo que consiste de emisor y receptor.

Entradas/salidas seleccionables

Corriente de salida, máx.	100 mA
Resistencia de entrada	6.000 Ω
Número de entradas/salidas seleccionables	2 Unidad(es)
Tipo	Entradas/salidas seleccionables
Tipo de tensión, salidas	CC
Tensión de conmutación, salidas	Típ. $U_B / 0$ V
Tipo de tensión, entradas	CC
Tensión de conmutación, entradas	high: ≥ 6 V low: ≤ 4 V

Entrada/salida 1

Retardo de activación / bloqueo	1 ms
---------------------------------	------

Respuesta temporal

Tiempo de inicialización	1.500 ms
Tiempo de ciclo	3,76 ms
Tiempo de respuesta por haz	30 μ s

Interfaz

Tipo	PROFINET
------	----------

PROFINET

Función	Proceso
Conformance Class	B
Protocolo	PROFINET RT
Funcionalidad switch	Integrado
Velocidad de transmisión	10 Mbit/s 100 Mbit/s

Interfaz servicio

Tipo	IO-Link
IO-Link	
Función	Configuración/parametrización vía software Servicio

Conexión

Número de conexiones	3 Unidad(es)
Salida de conector	Axial

Conexión 1

Función	Alimentación de tensión Conexión con el emisor Interfaz de configuración Señal IN Señal OUT
Tipo de conexión	Conector redondo
Tamaño de rosca	M12
Tipo	Conector macho
Material	Metal
Número de polos	8 polos
Codificación	Codificación A

Conexión 2

Función	BUS IN
Tipo de conexión	Conector redondo
Tamaño de rosca	M12
Tipo	Conector hembra
Material	Metal
Número de polos	4 polos
Codificación	Codificación D

Conexión 3

Función	BUS OUT
Tipo de conexión	Conector redondo
Tamaño de rosca	M12
Tipo	Conector hembra
Material	Metal
Número de polos	4 polos
Codificación	Codificación D

Datos mecánicos

Diseño	Cúbico
Dimensiones (An x Al x L)	29 mm x 35,4 mm x 2.315 mm
Material de carcasa	Metal
Carcasa de metal	Aluminio
Material, cubierta de óptica	Plástico
Peso neto	2.300 g
Color de carcasa	Plata
Tipo de fijación	Mediante pieza de fijación opcional Montaje en ranura

Datos técnicos

Operación e Indicación

Tipo de indicación	Display OLED LED
Número de LED	4 Unidad(es)
Tipo de configuración/parametrización	Software Teach-In
Elementos de uso	Teclado de membrana

Datos ambientales

Temperatura ambiente en servicio	-30 ... 60 °C
Temperatura ambiente en almacén	-40 ... 70 °C

Certificaciones

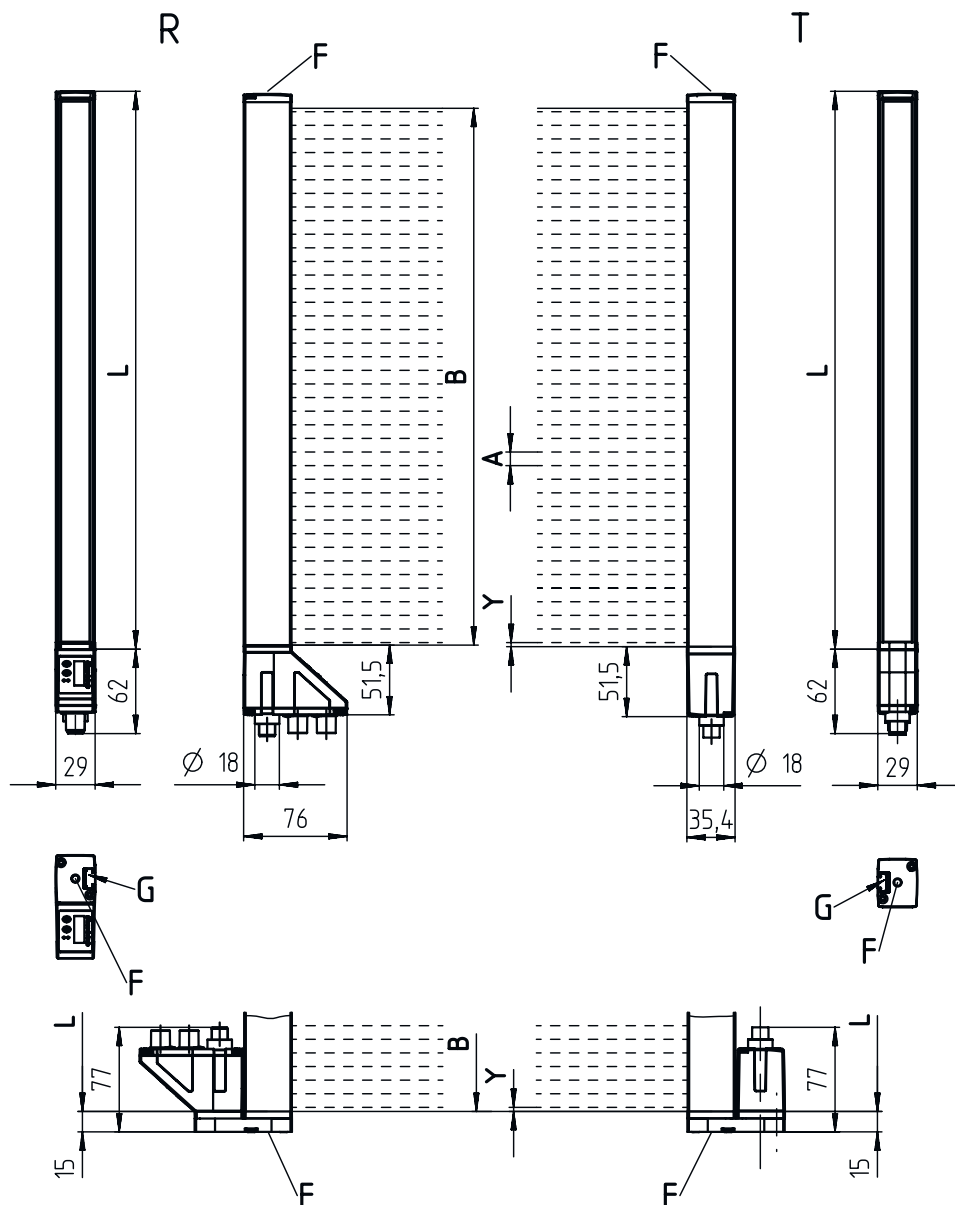
Índice de protección	IP 65
Clase de seguridad	III
Certificaciones	c UL US
Sistema de normas vigentes	IEC 60947-5-2

Clasificación

Número de arancel	90314990
ECLASS 5.1.4	27270910
ECLASS 8.0	27270910
ECLASS 9.0	27270910
ECLASS 10.0	27270910
ECLASS 11.0	27270910
ECLASS 12.0	27270910
ECLASS 13.0	27270910
ECLASS 14.0	27270910
ECLASS 15.0	27270910
ECLASS 16.0	27270910
ETIM 5.0	EC002549
ETIM 6.0	EC002549
ETIM 7.0	EC002549
ETIM 8.0	EC002549
ETIM 9.0	EC002549
ETIM 10.0	EC002549
UNSPSC 26.08	39121528

Dibujos acotados

Todas las medidas en milímetros



- | | | | |
|---|--|---|----------------------------|
| A | Distancia entre haces 20 mm | L | Longitud de perfil 2248 mm |
| B | Longitud del campo de medición 2230 mm | T | Emisor |
| F | Rosca M6 | R | Receptor |
| G | Ranura de fijación | Y | 5 mm |

Dibujos acotados



- A PWR / SW IN/OUT
- B BUS IN
- C BUS OUT

Conexión eléctrica

Conexión 1

X1

Función	Alimentación de tensión Conexión con el emisor Interfaz de configuración Señal IN Señal OUT
Tipo de conexión	Conector redondo
Tamaño de rosca	M12
Tipo	Conector macho
Material	Metal
Número de polos	8 polos
Codificación	Codificación A

Pin Asignación de pines

1	V+
2	I/O 1
3	GND
4	IO-Link
5	I/O 2
6	RS 485 Tx+
7	RS 485 Tx+
8	FE/SHIELD



Conexión 2

X2A

Función	BUS IN
Tipo de conexión	Conector redondo
Tamaño de rosca	M12
Tipo	Conector hembra
Material	Metal
Número de polos	4 polos
Codificación	Codificación D

Pin Asignación de pines

1	TD0+
2	RD0+
3	TD0-
4	RD0-



Conexión eléctrica

Conexión 3

X2B

Función	BUS OUT
Tipo de conexión	Conector redondo
Tamaño de rosca	M12
Tipo	Conector hembra
Material	Metal
Número de polos	4 polos
Codificación	Codificación D

Pin Asignación de pines


Pin	Asignación de pines
1	TD0+
2	RD0+
3	TD0-
4	RD0-



Operación e Indicación

LED	Display	Significado
1	Verde, luz continua	Disponibilidad
	Verde, parpadeante	Teach / error
2	Amarillo, luz continua	Recorrido de la luz libre con reserva de funcionamiento
	Amarillo, parpadeante	Sin reserva de funcionamiento
	Off	Objeto detectado
3	Verde, luz continua (en el conector X2A / X2B)	Link
4	Amarillo, luz continua (en el conector X2A / X2B)	Activity

Emisores apropiados

	Código	Denominación	Alcance efectivo Límite de alcance	Descripción
	50119436	CML720i-T20-2230.A-M12	0,3 ... 7 m 0,2 ... 9 m	Alcance efectivo: 0,3 ... 7 m Conexión: Conector redondo, M12, Axial, 5 polos

Código de producto

Denominación del artículo: CML7XXi-YYZ-AAAA.BCCDDDD-EEEEFF

CML	Principio de funcionamiento Cortina óptica de medición
7XXi	Serie 720i: serie 720i 730i: serie 730i
Y	Tipo de equipo T: emisor R: receptor
ZZ	Distancia entre haces 05: 5 mm 10: 10 mm 20: 20 mm 40: 40 mm
AAAA	Longitud del campo de medición [mm], dependiente de la distancia entre haces

Código de producto

B	Equipamiento A: Salida de conector axial R: Salida de conector en la parte posterior
CCC	Interfaz L: IO-Link /CN: CANopen /PB: PROFIBUS /PN: PROFINET /CV: salida analógica de corriente y de tensión /D3: RS 485 Modbus
DDD	Equipamiento especial -PS: Power Setting
EEE	Conexión eléctrica M12: conector M12
FFF	-EX: protección contra explosiones

Nota



☞ Encontrará una lista con todos los tipos de equipo disponibles en el sitio web de Leuze: www.leuze.com.

Notas



¡Atención al uso conforme!



- ☞ El producto no es un sensor de seguridad y no es apto para la protección de personas.
- ☞ El producto solo lo pueden poner en marcha personas capacitadas.
- ☞ Emplee el producto para el uso conforme definido.

En aplicaciones UL:



- ☞ En aplicaciones UL está permitido el uso exclusivamente en circuitos de Class 2 según NEC (National Electric Code).
- ☞ These proximity switches shall be used with UL Listed Cable assemblies rated 30V, 0.5A min, in the field installation, or equivalent (categories: CYJV/ CYJV7 or PVVA/PVVA7)

Accesorios

Sistema de conexión - Cables de conexión

	Código	Denominación	Artículo	Descripción
	50132079	KD U-M12-5A-V1-050	Cable de conexión	Aplicación: Resistente a sustancias químicas Conexión 1: Conector redondo, M12, Axial, Conector hembra, Codificación A, 5 polos Conector redondo, LED: No Conexión 2: Final abierto Apantallado: No Longitud de cable: 5.000 mm Material de cubierta: PVC

Accesorios

	Código	Denominación	Artículo	Descripción
	50135074	KS ET-M12-4A-P7-050	Cable de conexión	Aplicación: Resistente a los aceites y lubricantes Apropiado para interfaz: Ethernet Conexión 1: Conector redondo, M12, Axial, Conector macho, Codificación D, 4 polos Conector redondo, LED: No Conexión 2: Final abierto Apantallado: Sí Longitud de cable: 5.000 mm Material de cubierta: PUR

Sistema de conexión - Cables de interconexión

	Código	Denominación	Artículo	Descripción
	50135081	KSS ET-M12-4A-RJ45-A-P7-050	Cable de interconexión	Aplicación: Resistente a los aceites y lubricantes Apropiado para interfaz: Ethernet Conexión 1: Conector redondo, M12, Axial, Conector macho, Codificación D, 4 polos Conexión 2: RJ45 Apantallado: Sí Longitud de cable: 5.000 mm Material de cubierta: PUR

Sistema de conexión - Cables de distribución en Y

	Código	Denominación	Artículo	Descripción
	50118183	K-Y1 M12A-5m-M12A-S-PUR	Cable de interconexión	Conexión 1: Conector redondo, M12, Axial, Conector hembra, Codificación A, 5 polos Conexión 2: Conector redondo, M12, Axial, Conector macho, Codificación A, 5 polos Conexión 3: Conector redondo, M12, Axial, Conector hembra, Codificación A, 8 polos Apantallado: Sí Longitud de cable bifurcación 1: 5.000 mm Longitud de cable bifurcación 2: 150 mm Material de cubierta: PUR

Sistema de fijación - Escuadras de fijación

	Código	Denominación	Artículo	Descripción
	50142900	BT 700M.5-2SET	Set de piezas de fijación	Incluye: 2 escuadras de fijación, 1 plantilla de teach, 4 tornillos M6 x 10 Versión de la pieza de fijación: Montaje de escuadra Fijación, lado de la instalación: Fijación pasante, orificio longitudinal en T Fijación, del lado del equipo: Enrosable, Tuerca corredera Tipo de pieza de fijación: Rígido Material: Acero

Equipos de parametrización

	Código	Denominación	Artículo	Descripción
	50121098	SET MD12-US2-IL1.1 + Zub.	Set de diagnóstico	Tensión de alimentación: CC Interfaz: USB Conexiones: 2 Unidad(es) Índice de protección: IP 20

Accesorios

Servicios

	Código	Denominación	Artículo	Descripción
	S981001	CS10-S-110	Asistencia en la puesta en marcha	<p>Detalles: Realización en un lugar deseado por el cliente, duración: máx. 10 horas.</p> <p>Condiciones: Los equipos y los cables de conexión ya están montados, precio sin incluir gastos de desplazamiento y, en su caso, de pernoctación.</p>
	S981005	CS10-T-110	Formación de producto	<p>Detalles: Lugar y contenidos tras acordarlo, duración: máx. 10 horas.</p> <p>Condiciones: Precio sin gastos de viaje y, en su caso, de pernoctación.</p>

Nota



Encontrará una lista con todos los accesorios disponibles en el sitio web de Leuze, en la pestaña de Descargas de la página detallada del artículo.