

Scheda tecnica dati

Kit supporto

Cod. art.: 560340

BT-SET-240BC

Contenuto

- Dati tecnici
- Disegni quotati



La figura può variare

Dati tecnici

Dati di base

Idoneo per il gruppo di prodotti	Fotocellule di sicurezza
Idoneo per	Barriere fotoelettriche multiraggio di sicurezza MLD 500, MLD 300

Dati meccanici

Tipo di fissaggio, lato impianto	Fissaggio passante
Tipo di fissaggio, lato dispositivo	Serrabile
Tipo di elemento di fissaggio	Orientabile di 240°
Materiale dell'elemento di fissaggio	Metallo
Smorzamento delle vibrazioni	No

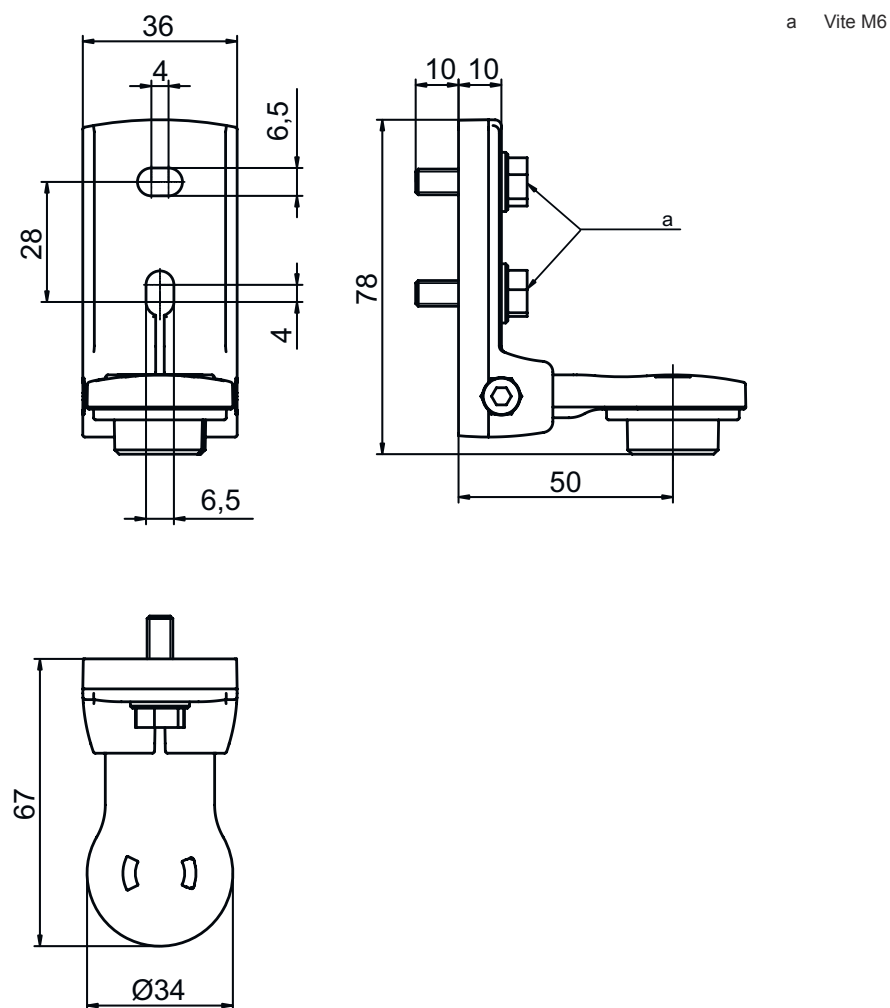
Classificazione

Voce tariffaria doganale	73269098
ECLASS 5.1.4	27279202
ECLASS 8.0	27279202
ECLASS 9.0	27273701
ECLASS 10.0	27273701
ECLASS 11.0	27273701
ECLASS 12.0	27273701
ECLASS 13.0	27273701
ECLASS 14.0	27273701
ETIM 5.0	EC002498
ETIM 6.0	EC003015
ETIM 7.0	EC003015
ETIM 8.0	EC003015
ETIM 9.0	EC003015

Disegni quotati

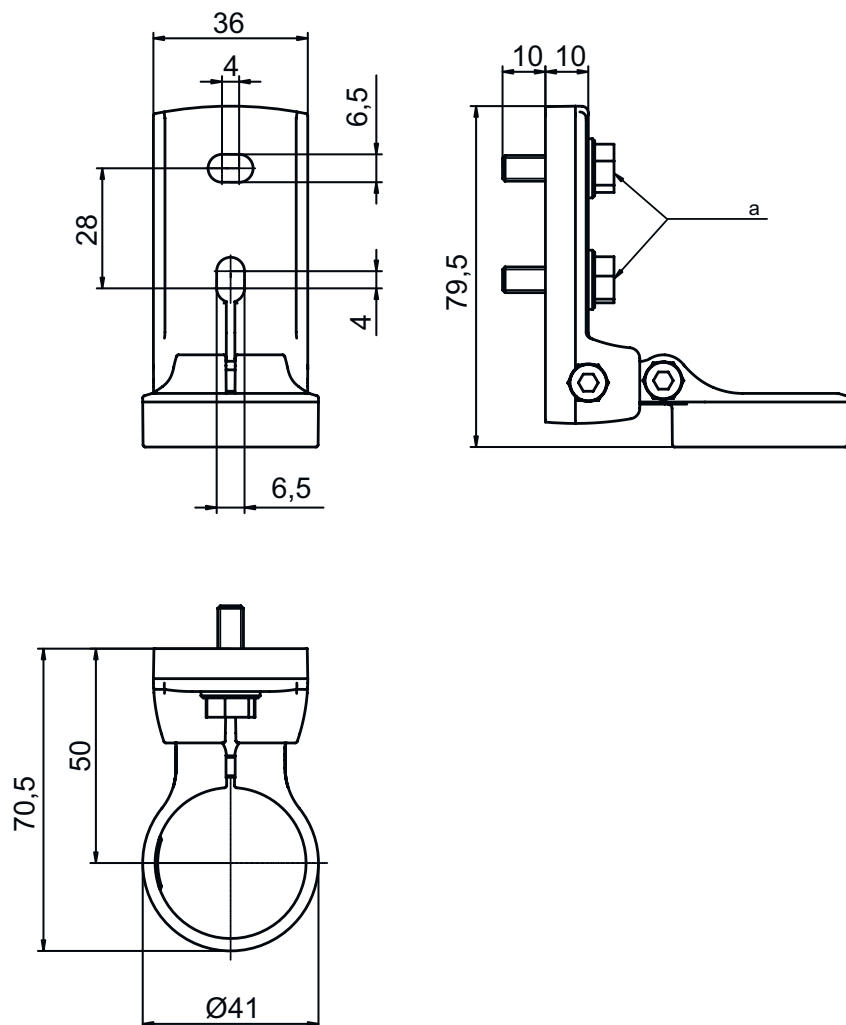
Tutte le dimensioni in millimetri

Supporto girevole BT-SET-240B



Disegni quotati

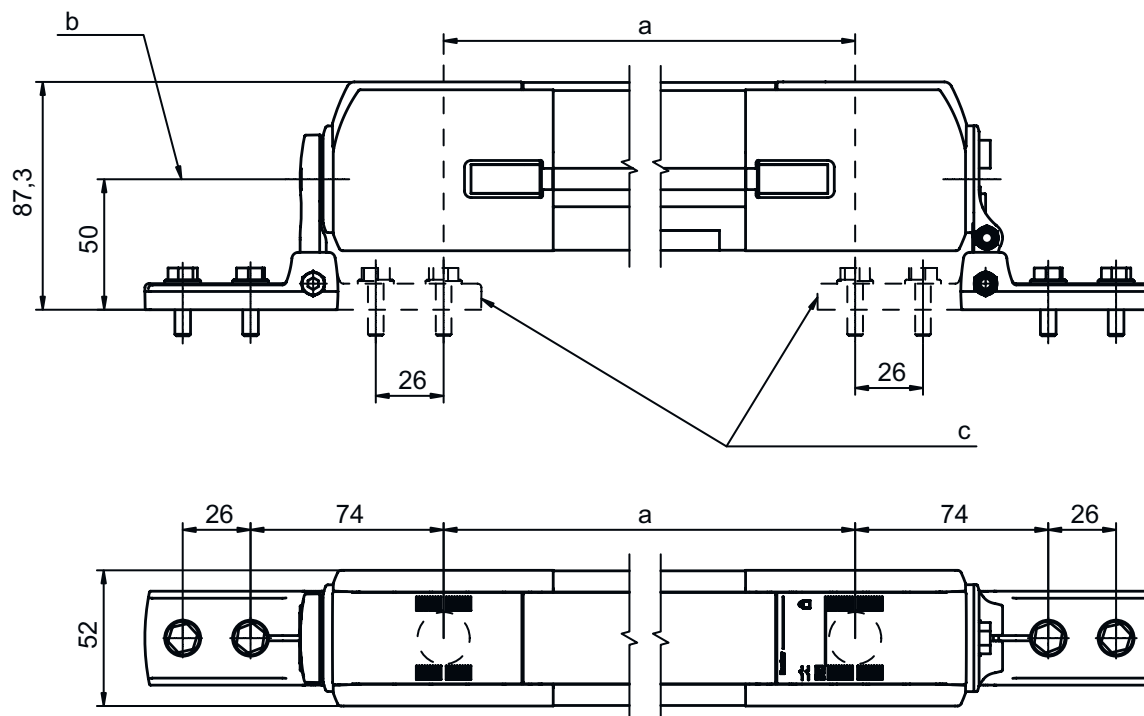
Supporto girevole BT-SET-240C



a Vite M6

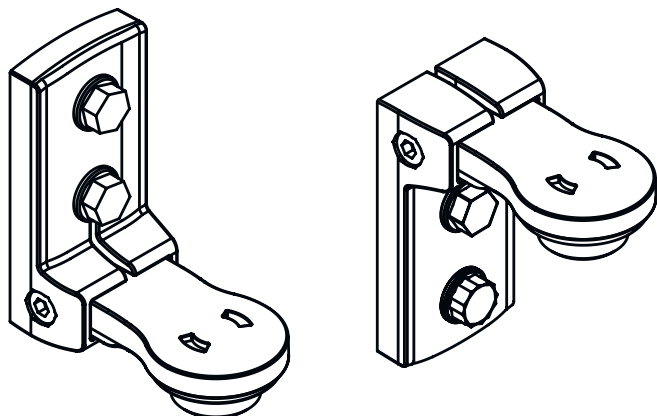
Disegni quotati

Misure di montaggio



- a Distanza tra i raggi
- b Asse orientabile
- c Variante di fissaggio alternativa

Varianti di fissaggio



Disegni quotati

Varianti di fissaggio

