

## Folha de dados técnicos

## Elemento de coluna de sinalização

N.º do art.: 50138248

A7-V1-DB-G-T

### Conteúdo

- Dados técnicos
- Desenhos dimensionais
- Notas



A imagem pode divergir



## Dados técnicos

### Dados básicos

|                     |                                                                  |
|---------------------|------------------------------------------------------------------|
| Série               | A7                                                               |
| Adequado para       | Elementos de coluna de sinalização da série A7 - Advanced Series |
| Tipo da sinalização | Ótico                                                            |

### Dados elétricos

|           |             |
|-----------|-------------|
| Vida útil | > 100.000 h |
|-----------|-------------|

#### Dados de desempenho

|                             |                |
|-----------------------------|----------------|
| Tensão de alimentação $U_B$ | 24 V, CC, 10 % |
| Consumo de corrente, máx.   | 30 mA          |

### Conexão

|       |                                                                                                                                                                                                                                    |
|-------|------------------------------------------------------------------------------------------------------------------------------------------------------------------------------------------------------------------------------------|
| Notas | As cores individuais são controladas através de VCC (PNP)<br>À prova de troca acidental: a ativação das cores é feita através de pinos, assim, é possível selecionar livremente a posição da calota (veja o manual de instruções). |
|-------|------------------------------------------------------------------------------------------------------------------------------------------------------------------------------------------------------------------------------------|

### Dados mecânicos

|                     |                     |
|---------------------|---------------------|
| Execução            | Cilíndrico          |
| Dimensões (Ø x C)   | 70 mm x 50 mm       |
| Material da carcaça | Plástico            |
| Peso líquido        | 109 g               |
| Tipo de fixação     | Sistema de baioneta |
| Tipo de lâmpada     | LED/24V             |
| Imagem de sinal     | Luz intermitente    |
| Cor da calota       | Verde               |
| Ângulo de emissão   | 360°                |

### Dados do ambiente

|                                |               |
|--------------------------------|---------------|
| Temperatura ambiente, operação | -10 ... 60 °C |
|--------------------------------|---------------|

### Certificações

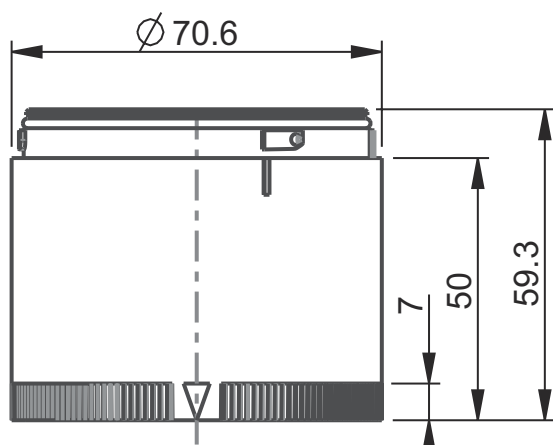
|                  |           |
|------------------|-----------|
| Grau de proteção | IP 66     |
| Certificações    | CE<br>CSA |

### Classificação

|                           |          |
|---------------------------|----------|
| Número da pauta aduaneira | 85318070 |
| ECLASS 5.1.4              | 27371220 |
| ECLASS 8.0                | 27371220 |
| ECLASS 9.0                | 27371220 |
| ECLASS 10.0               | 27371220 |
| ECLASS 11.0               | 27371220 |
| ECLASS 12.0               | 27371220 |
| ECLASS 13.0               | 27371220 |
| ECLASS 14.0               | 27371220 |
| ECLASS 15.0               | 27371220 |
| ECLASS 16.0               | 27371220 |
| ETIM 5.0                  | EC000232 |
| ETIM 6.0                  | EC000232 |
| ETIM 7.0                  | EC000232 |
| ETIM 8.0                  | EC000232 |
| ETIM 9.0                  | EC000232 |
| ETIM 10.0                 | EC000232 |
| UNSPSC 26.08              | 32151503 |

## Desenhos dimensionais

Todas as medidas em milímetros



## Notas



### Respeitar a utilização prevista!



- ⌘ O produto não é um sensor de segurança e não atua para a proteção de pessoas.
- ⌘ O produto só deve ser colocado em operação por pessoas capacitadas.
- ⌘ Aplique o produto apenas de acordo com a sua utilização prevista.