

## Fiche technique Émetteur de barrage photoélectrique

Art. n°: 50147129

LS36/XX



Figure pouvant varier

### Contenu

- Caractéristiques techniques
- Encombrement
- Raccordement électrique
- Commande et affichage
- Récepteurs adaptés
- Code d'article
- Remarques
- Informations complémentaires
- Accessoires



## Caractéristiques techniques

### Données de base

|                            |                          |
|----------------------------|--------------------------|
| Série                      | 36                       |
| Principe de fonctionnement | Principe unidirectionnel |
| Type d'appareil            | Émetteur                 |

### Données optiques

|                            |  |
|----------------------------|--|
| Portée de fonctionnement   | 0,5 ... 80 m                             |
| Portée de fonctionnement   | Portée garantie                          |
| Portée limite              | 0 ... 100 m                              |
| Portée limite              | Portée typique                           |
| Parcours du faisceau       | Divergent                                |
| Source lumineuse           | LED, Rouge                               |
| Longueur d'onde            | 645 nm                                   |
| Forme du signal d'émission | Pulsé                                    |
| Groupe de LED              | Groupe exempt de risque (selon EN 62471) |

### Données électriques

|                |   |
|----------------|---|
| Protection E/S | Protection contre l'inversion de polarité<br>Protection contre les courts-circuits<br>Protection contre les pics de tension |
|----------------|---|

#### Données de puissance

|                              |  |
|------------------------------|--|
| Tension d'alimentation $U_N$ | 10 ... 30 V, CC, Y compris l'ondulation résiduelle |
| Ondulation résiduelle        | 0 ... 15 %, d' $U_N$                               |
| Consommation                 | 0 ... 20 mA  |

### Données temps de réaction

|                        |        |
|------------------------|--------|
| Temps d'initialisation | 300 ms |
|------------------------|--------|

### Connexion

#### Connexion 1

|                   |                         |
|-------------------|-------------------------|
| Fonction          | Alimentation en tension |
| Type de connexion | Câble                   |
| Longueur de câble | 2.000 mm                |
| Matériau de gaine | PUR                     |
| Couleur de câble  | Noir                    |
| Nombre de brins   | 3 brins                 |
| Section des brins | 0,14 mm <sup>2</sup>    |

### Données mécaniques

|                                |   |
|--------------------------------|---|
| Dimensions (l x H x L)         | 20,5 mm x 76,3 mm x 44 mm                               |
| Matériau du boîtier            | Plastique   |
| Boîtier en plastique           | PC-PBT  |
| Matériau de la fenêtre optique | Plastique / PMMA  |
| Poids net                      | 100 g   |
| Couleur du boîtier             | Noir  |
| Type de fixation               | Fixation traversante<br>Par pièce de fixation en option |

### Commande et affichage

|                  |            |
|------------------|------------|
| Type d'affichage | LED        |
| Nombre de LED    | 2 pièce(s) |

### Caractéristiques ambiantes

|                                      |               |
|--------------------------------------|---------------|
| Température ambiante, fonctionnement | -40 ... 60 °C |
| Température ambiante, stockage       | -40 ... 70 °C |

### Certifications

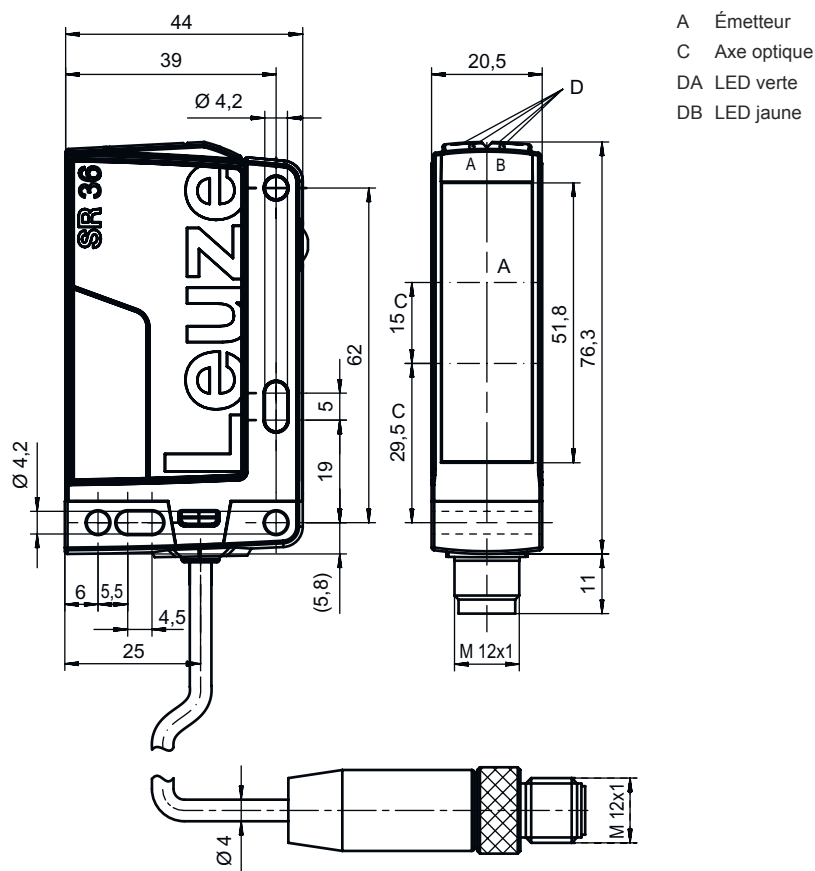
|                      |               |
|----------------------|---------------|
| Indice de protection | IP 67         |
| Classe de protection | III           |
| Homologations        | c UL US       |
| Normes de référence  | CEI 60947-5-2 |

### Classification

|                          |          |
|--------------------------|----------|
| Numéro de tarif douanier | 85365019 |
| ECLASS 5.1.4             | 27270901 |
| ECLASS 8.0               | 27270901 |
| ECLASS 9.0               | 27270901 |
| ECLASS 10.0              | 27270901 |
| ECLASS 11.0              | 27270901 |
| ECLASS 12.0              | 27270901 |
| ECLASS 13.0              | 27270901 |
| ECLASS 14.0              | 27270901 |
| ECLASS 15.0              | 27270901 |
| ETIM 5.0                 | EC002716 |
| ETIM 6.0                 | EC002716 |
| ETIM 7.0                 | EC002716 |
| ETIM 8.0                 | EC002716 |
| ETIM 9.0                 | EC002716 |
| ETIM 10.0                | EC002716 |

## Encombrement

Toutes les dimensions sont en millimètres



## Raccordement électrique

### Connexion 1

|                   |                         |
|-------------------|-------------------------|
| Fonction          | Alimentation en tension |
| Type de connexion | Câble                   |
| Longueur de câble | 2.000 mm                |
| Matériau de gaine | PUR                     |
| Couleur de câble  | Noir                    |
| Nombre de brins   | 3 brins                 |
| Section des brins | 0,14 mm <sup>2</sup>    |

### Couleur de brin


### Affectation des brins

|      |      |
|------|------|
| Brun | V+   |
| Noir | n.c. |
| Bleu | GND  |

## Commande et affichage

| LED | Affichage                | Signification               |
|-----|--------------------------|-----------------------------|
| 1   | Lumière verte permanente | État prêt au fonctionnement |
| 2   | Lumière jaune permanente | Rayon d'émission actif      |

## Récepteurs adaptés

|  | Art. n°  | Désignation | Article                              | Description  |
|--|----------|-------------|--------------------------------------|--|
|  | 50147140 | LE36.1/2    | Récepteur de barrage photoélectrique | Portée limite: 0 ... 100 m<br>Tension d'alimentation: CC<br>Sorties de commutation numériques: 1 pièce(s)<br>Sortie de commutation 1: Transistor, NPN, Commutation claire<br>Fréquence de commutation: 300 Hz<br>Connexion: Câble, 2.000 mm, 3 brins<br>Éléments de commande: Potentiomètre 270° |
|  | 50147138 | LE36.1/4    | Récepteur de barrage photoélectrique | Portée limite: 0 ... 100 m<br>Tension d'alimentation: CC<br>Sorties de commutation numériques: 1 pièce(s)<br>Sortie de commutation 1: Transistor, PNP, Commutation claire<br>Fréquence de commutation: 300 Hz<br>Connexion: Câble, 2.000 mm, 3 brins<br>Éléments de commande: Potentiomètre 270° |
|  | 50147141 | LE36.1/N    | Récepteur de barrage photoélectrique | Portée limite: 0 ... 100 m<br>Tension d'alimentation: CC<br>Sorties de commutation numériques: 1 pièce(s)<br>Sortie de commutation 1: Transistor, NPN, Commutation foncée<br>Fréquence de commutation: 300 Hz<br>Connexion: Câble, 2.000 mm, 3 brins<br>Éléments de commande: Potentiomètre 270° |
|  | 50147139 | LE36.1/P    | Récepteur de barrage photoélectrique | Portée limite: 0 ... 100 m<br>Tension d'alimentation: CC<br>Sorties de commutation numériques: 1 pièce(s)<br>Sortie de commutation 1: Transistor, PNP, Commutation foncée<br>Fréquence de commutation: 300 Hz<br>Connexion: Câble, 2.000 mm, 3 brins<br>Éléments de commande: Potentiomètre 270° |

## Code d'article

Désignation d'article : **AAA36 D.E/FG-K**

|              |  |
|--------------|--|
| <b>AAA36</b> | <p><b>Principe de fonctionnement / module</b><br/>HT36 : cellule reflex à détection directe avec élimination de l'arrière-plan<br/>LS36 : émetteur de barrage photoélectrique<br/>LE36 : récepteur de barrage photoélectrique<br/>PRK36 : cellule reflex sur réflecteur avec filtre polarisant</p>                               |
| <b>D</b>     | <p><b>Type de lumière</b><br/>Ne s'applique pas : lumière rouge<br/>I : lumière infrarouge</p>   |
| <b>E</b>     | <p><b>Équipement</b><br/>Ne s'applique pas : standard<br/>1 : potentiomètre 270°<br/>D : produits dépolarisants</p>  |
| <b>FG</b>    | <p><b>Sortie de commutation / fonction</b><br/>2 : sortie à transistor NPN, fonction claire<br/>N : sortie à transistor NPN, fonction foncée<br/>4 : sortie à transistor PNP, fonction claire<br/>P : sortie à transistor PNP, fonction foncée<br/>X : broche non occupée</p>  |
| <b>K</b>     | <p><b>Raccordement électrique</b><br/>Ne s'applique pas : câble, longueur standard 2000 mm, 3 brins<br/>200-M8 : câble, longueur 200 mm avec connecteur M8, 4 pôles, axial (prise mâle)<br/>200-M12 : câble, longueur 200 mm avec connecteur M12, 4 pôles, axial (prise mâle)<br/>M12 : connecteur M12, 4 pôles (prise mâle)</p> |

### Remarque



Vous trouverez une liste de tous les types d'appareil disponibles sur le site Internet de Leuze à l'adresse [www.leuze.com](http://www.leuze.com).

## Remarques

### Respecter les directives d'utilisation conforme !



- ⌘ Le produit n'est pas un capteur de sécurité et ne sert pas à la protection des personnes.
- ⌘ Le produit ne doit être mis en service que par des personnes qualifiées.
- ⌘ Employez toujours le produit dans le respect des directives d'utilisation conforme.

### Pour les applications UL :




- ⌘ Pour les applications UL, l'utilisation est admissible exclusivement dans des circuits électriques de classe 2 selon le NEC (National Electric Code).
- ⌘ These proximity switches shall be used with UL Listed Cable assemblies rated 30V, 0.5A min, in the field installation, or equivalent (categories: CYJV/ CYJV7 or PVVA/PVVA7)

## Informations complémentaires


- Source lumineuse : durée de vie moyenne de 100.000 h à une température ambiante de 25°C

## Accessoires

### Technique de fixation - Équerres de fixation

|   | Art. n°  | Désignation | Article           | Description  |
|---|----------|-------------|-------------------|--|
|  | 50105315 | BT 46       | Pièce de fixation | Modèle de pièce de fixation: Équerre en L<br>Fixation, côté installation: Fixation traversante<br>Fixation, côté appareil: À visser<br>Type de pièce de fixation: Rigide<br>Matériau: Métallique |

### Technique de fixation - Fixations sur barre ronde

|  | Art. n°  | Désignation  | Article            | Description   |
|--|----------|--------------|--------------------|---|
|  | 50117252 | BTU 300M-D12 | Système de montage | Modèle de pièce de fixation: Système de montage<br>Fixation, côté installation: Pour barre ronde 12 mm, Fixation par serrage sur tôle<br>Fixation, côté appareil: À visser, Adapté aux vis M4<br>Type de pièce de fixation: Serrable, Pivotant 360°, Réglable<br>Matériau: Métallique |

### Remarque



- ⌘ Vous trouverez une liste de tous les accessoires disponibles sur le site Internet de Leuze sous l'onglet Téléchargement de la page de détail de l'article.