

기술 데이터 시트

레이저 스캐너

품목 번호: 50153047

ROD 508

내용

- 기술 데이터
- 치수 도면
- 전기 연결
- 참고
- 액세서리



그림과 차이가 날 수 있습니다

기술 데이터

기본 데이터

| | |
|--------|-------------------------|
| 시리즈 | ROD 508 |
| 어플리케이션 | 내비게이션 용기 점검 윤곽 측량 |

광학 데이터

| | |
|--------|--|
| 광원 | 레이저, 적외선 |
| 레이저 등급 | 1, IEC/EN 60825-1:2014 |
| 해상도 | 10Hz에서 0.025° 20Hz에서 0.05° 40Hz에서 0.1° 50Hz에서 0.2° 80Hz에서 0.2° |
| 각도 범위 | 275 ° |

측정 데이터

| | |
|-------|--|
| 측정 범위 | 확산 반사 > 90% 1.8% 반사율에서 7m 10% 반사율에서 15m 90% 반사율에서 25m |
|-------|--|

전기 데이터

| | |
|-------------------------|-------------------------------|
| 성능 데이터 공급전압 점검 U_B | 12 ... 24 V, DC, -10 ... 30 % |
|-------------------------|-------------------------------|

시간 응답

| | |
|-------|-----------------|
| 응답 시간 | 12.5 ... 100 ms |
|-------|-----------------|

연결

| | |
|-------------|---|
| 연결 | 2 개수 |
| 연결 1 | |
| 기능 | 기계 인터페이스 |
| 연결부 종류 | 원형 커넥터 |
| 나사 크기 | M12 |
| 유형 | Male |
| 재료 | 금속 |
| 핀 개수 | 12 핀 |
| 엔코딩 | A-코딩됨 |
| 연결 2 | |
| 기능 | UDP를 통해 측정값 전송(신호 강도, 거리 및 프로세스 이미지 데이터 인터페이스 |
| 연결부 종류 | 원형 커넥터 |
| 나사 크기 | M12 |
| 유형 | 암 |
| 재료 | 금속 |
| 핀 개수 | 4 핀 |
| 엔코딩 | D-코딩됨 |

기술 데이터

| | |
|------------------|-------------------------------------|
| 치수(너비 x 높이 x 길이) | 80 mm x 80 mm x 85 mm |
| 하우징 재료 | 금속 플라스틱 |
| 금속 하우징 | 아연 다이캐스팅 |
| 렌즈 커버 재료 | 플라스틱 |
| 순중량 | 630 g |
| 고정 방식 | 설치판 추가 고정 부품을 사용해야 함 통로 마운팅으로 |

조작 및 표시

| | |
|----|---|
| 참고 | LED 회로 세그먼트 할당에 대한 세부사항은 조작 지침 참조(www.leuze.com) |
|----|---|

환경 데이터

| | |
|-----------------|---------------|
| 작동 시 주변 온도 | -30 ... 60 °C |
| 보관 시 주변 온도 | -40 ... 70 °C |
| 상대 습도 (응축되지 않음) | 0 ... 95 % |

인증

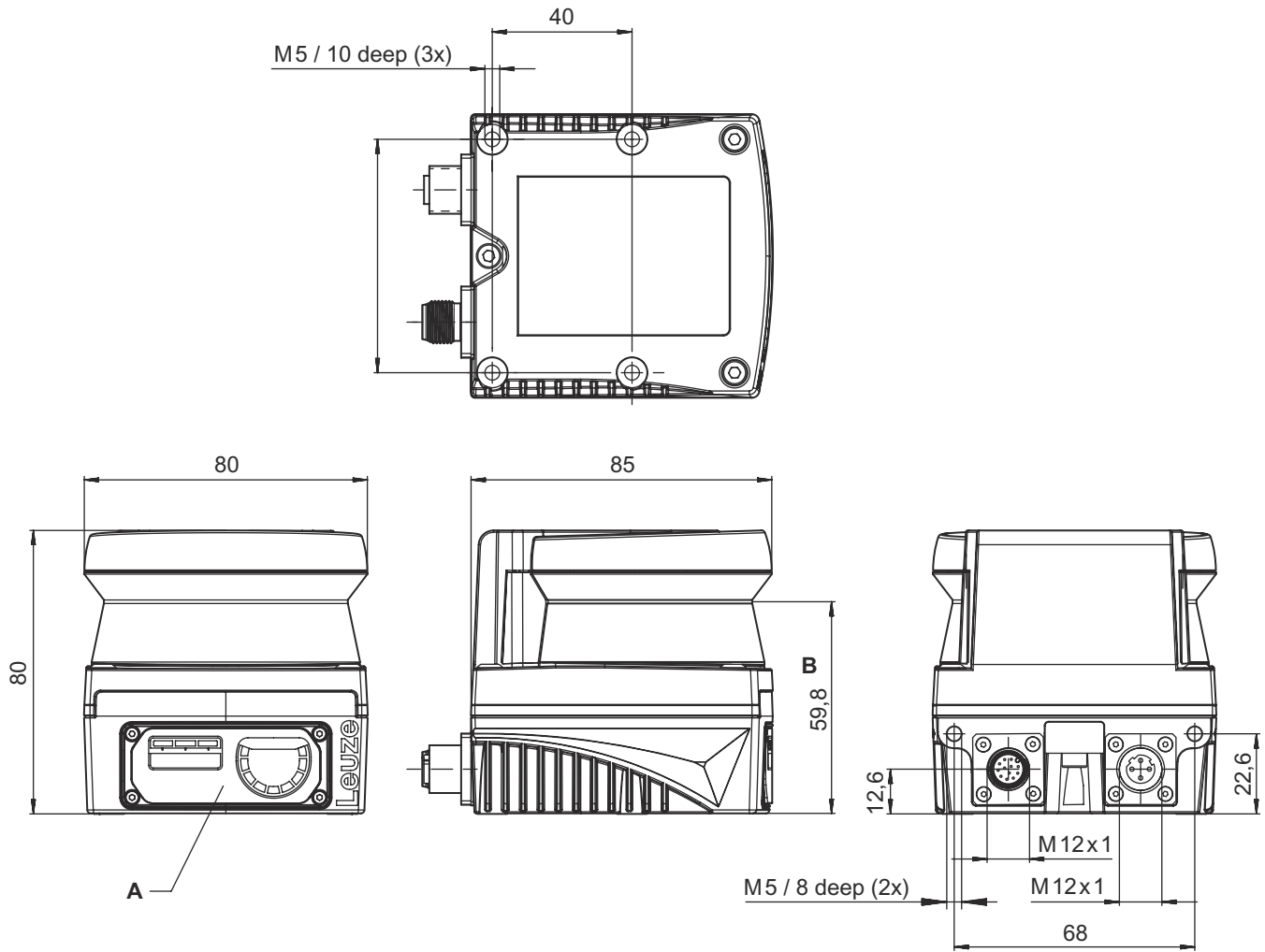
| | |
|-------|-------|
| 보호 등급 | IP 67 |
| 보호 등급 | III |

분류

| | |
|--------------|----------|
| HS 번호 | 85365019 |
| ECLASS 5.1.4 | 27270990 |
| ECLASS 8.0 | 27270913 |
| ECLASS 9.0 | 27270913 |
| ECLASS 10.0 | 27270913 |
| ECLASS 11.0 | 27270913 |
| ECLASS 12.0 | 27270913 |
| ECLASS 13.0 | 27270913 |
| ECLASS 14.0 | 27270913 |
| ETIM 5.0 | EC002550 |
| ETIM 6.0 | EC002550 |
| ETIM 7.0 | EC002550 |
| ETIM 8.0 | EC002550 |
| ETIM 9.0 | EC002550 |

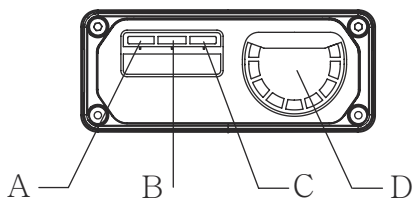
치수 도면

전체 치수 정보(mm)



- A 상태 LED
- B 스캔면

상태 LED



- A 전원 공급
- B Ethernet
- C 오류
- D 오염 표시기

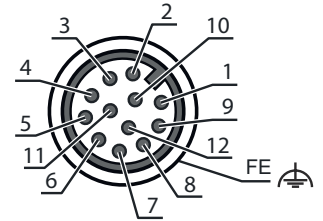
전기 연결

연결 1

| | |
|---------|-----------|
| 기능 | 기계 인터페이스 |
| 연결부 종류 | 원형 커넥터 |
| 나사 크기 | M12 |
| 유형 | Male |
| 재료 | 금속 |
| 핀 개수 | 12 핀 |
| 엔코딩 | A-코딩됨 |
| 플러그 하우징 | FE/SHIELD |

핀 핀 지정

| | |
|----|---------|
| 1 | OUT 1 |
| 2 | +24V DC |
| 3 | n.c. |
| 4 | n.c. |
| 5 | ERROR |
| 6 | n.c. |
| 7 | 0V DC |
| 8 | n.c. |
| 9 | n.c. |
| 10 | n.c. |
| 11 | n.c. |
| 12 | n.c. |

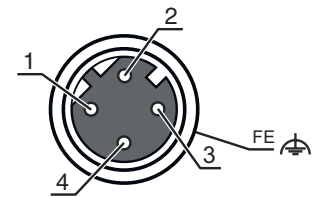


연결 2

| | |
|---------|---|
| 기능 | UDP를 통해 측정값 전송(신호 강도, 거리 및 프로세스 이미지) 데이터 인터페이스 |
| 연결부 종류 | 원형 커넥터 |
| 나사 크기 | M12 |
| 유형 | 암 |
| 재료 | 금속 |
| 핀 개수 | 4 핀 |
| 엔코딩 | D-코딩됨 |
| 플러그 하우징 | FE/SHIELD |

핀 핀 지정

| | |
|---|-----|
| 1 | TD+ |
| 2 | RD+ |
| 3 | TD- |
| 4 | RD- |



참고



용도에 맞게 사용해야 합니다!



- ↳ 자격이 있는 사람만 제품을 작동해야 합니다.
- ↳ 용도에 맞게 준수하여 사용하십시오

참고

! 주의! 비가시 레이저 빔 - 레이저 등급 1

장치는 레이저 등급 1 제품의 IEC/EN 60825-1:2014에 따른 요구 사항과 U.S. 21 CFR 1040.10에 따른 규정뿐 아니라 2019년 5월 8일자 Laser Notice No. 56에 따른 차이점도 충족합니다.

- ↳ 해당 지역에 유효한 레이저 안전 법규에 유의하십시오.
- ↳ 장치 개입 및 변경은 허용되지 않습니다.
장치에는 사용자가 조정하거나 정비할 부품이 포함되어 있지 않습니다.
수리는 Leuze electronic GmbH + Co. KG만 실행할 수 있습니다.

다운로드



적용 문서는 www.leuze.com에서 찾을 수 있습니다.

- ↳ Leuze 홈페이지를 불러오십시오: www.leuze.com
- ↳ 장치의 형식 명칭 또는 제품 번호를 검색어로 입력하십시오.
- ↳ 적용 문서는 장치 제품 페이지의 **다운로드** 탭에 있습니다.

액세서리

연결 기술 - 연결 케이블

| | 품목 번호 | 명칭 | 품목 | 설명 |
|--|----------|--------------------|--------|---|
| | 50130282 | KD S-M12-CA-P1-050 | 연결 케이블 | 연결 1: 원형 커넥터, M12, 액시얼, 암, A-코딩됨, 12 핀 원형 커넥터, LED: 아니요 연결 2: 열려 있는 끝부분 차폐됨: 예 케이블 길이: 5,000 mm 덮개 재료: PUR |


연결 기술 - 상호접속 케이블

| | 품목 번호 | 명칭 | 품목 | 설명 |
|--|----------|-----------------------------|----------|--|
| | 50135081 | KSS ET-M12-4A-RJ45-A-P7-050 | 상호접속 케이블 | 인터페이스에 적합함: Ethernet 연결 1: 원형 커넥터, M12, 액시얼, Male, D-코딩됨, 4 핀 연결 2: RJ45 차폐됨: 예 케이블 길이: 5,000 mm 덮개 재료: PUR |

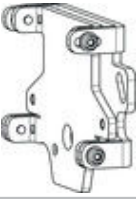
연결 기술 - 어댑터

| | 품목 번호 | 명칭 | 품목 | 설명 |
|--|----------|--------------------|-----|--|
| | 50149892 | D U-M12-CA-K PWR27 | 어댑터 | 연결: 2 개수 연결 1: 원형 커넥터, M12, 액시얼, 암, A-코딩됨, 12 핀 연결 2: 잭 소켓 |

액세서리

| | 품목 번호 | 명칭 | 품목 | 설명 |
|---|----------|-----------|------|---|
|  | 50110748 | NT 24-24W | 전원장치 | 전원장치 종류: 커넥터 전원장치 출력: 24V DC, 1A 입력: 110..240V AC, 50..60Hz |

고정 기술 - 기타

| | 품목 번호 | 명칭 | 품목 | 설명 |
|--|----------|----------|--------|---|
|  | 50152261 | BTU 500M | 설치 시스템 | 적합한 적용 대상: 안전 레이저 스캐너 RSL 200 치수: 112 mm x 29 mm 버전: 설치 시스템, 2축에서 조절 가능 고정 방식, 시스템 측: 통로 마운팅으로 고정 방식, 장치 측: 나사 조립 가능 회전 범위: -5 ... 5 ° 재료: 강철 |

참고



제공되는 모든 액세서리 품목의 목록은 로이체 웹 사이트에서 품목 세부사항 페이지의 다운로드 탭을 참조하십시오.