

## Scheda tecnica dati

## Moduli di sicurezza

Cod. art.: 50133017

MSI-SR-2H21-03

### Contenuto

- Dati tecnici
- Disegni quotati
- Collegamento elettrico
- Schemi elettrici
- Avvisi



La figura può variare



## Dati tecnici

### Dati di base

Serie	MSI-SR-2H21
Applicazione	Unità di analisi per comandi a due mani di tipo IIC secondo DIN EN ISO 13851

### Funzioni

Funzioni	Azionamento a due canali (1 contatto N.A. e 1 contatto N.C. per canale) Monitoraggio dell'azionamento sincrono Per la categoria di stop 0
Riavvio	Mediante azionamento sincrono

### Grandezze caratteristiche

SIL	3, IEC 61508
SILCL	3, IEC/EN 62061
Performance Level (PL)	e, EN ISO 13849-1
PFH <sub>D</sub>	3E-08 per ora
Durata di utilizzo T <sub>M</sub>	20 anni, EN ISO 13849-1
Categoria	4, EN ISO 13849-1

### Dati elettrici

Corrente continua per percorso della corrente, max.	6 A
---	-----

#### Dati di potenza

Tensione di alimentazione U <sub>B</sub>	24 V, CA/CC, -15 ... 10 %
Potenza assorbita, max.	1,9 W

#### Circuito di alimentazione

Tensione nominale U <sub>N</sub>	24 V
Frequenza nominale	50 ... 60 Hz
Tensione nominale di alimentazione di controllo U <sub>S</sub> per CA 60 Hz	20,4 V
Tensione nominale di alimentazione di controllo U <sub>S</sub> per CA 50 Hz	26,4 V
Tensione nominale di alimentazione di controllo max. per CA 50 Hz	26,4 V
Tensione nominale di alimentazione di controllo min. U <sub>S</sub> per CA 50 Hz	20,4 V
Tensione nominale di alimentazione di controllo min. U <sub>S</sub> per CC	20,4 V
Tensione nominale di alimentazione di controllo max. per CC	26,4 V
Tensione nominale di alimentazione di controllo min. per CC	20,4 V
Potenza nominale CC	2,4 W
Separazione galvanica tra il circuito di alimentazione e quello di controllo	Sì (con U <sub>N</sub> ≥ CA 115-230 V, CA 230 V)

### Circuito di uscita

Numero di uscite, di sicurezza, istantanee, a contatto	2 pezzo(i)
Numero di uscite, di sicurezza, ritardate, a contatto	0 pezzo(i)
Numero di uscite, funzione di segnalazione, istantanee, a contatto	1 pezzo(i)
Circuiti di abilitazione	Contatto N.A.
Circuiti di segnalazione	Contatto N.C.
Materiale di contatto	Lega Ag, dorata
Categoria d'utilizzo AC-15 (contatto N.A.)	Ue 230V, Ie 3A
Categoria d'utilizzo DC-13 (contatto N.A.)	Ue 24V, Ie 2,5A
Protezione contro i cortocircuiti (contatto N.A.)	Fusibile 6 A classe gG, integrale di fusione
Tensione nominale di commutazione, circuiti di abilitazione CA	230 V
Corrente continua term. max. I <sub>th</sub> , circuiti di abilitazione	6 A
Corrente continua term. max. I <sub>th</sub> , circuiti di segnalazione	2 A
Corrente totale max. I <sup>2</sup> di tutti i percorsi di corrente	9 A <sup>2</sup>
Durata meccanica	100.000.000 cicli di commut.

### Circuito di controllo

Esecuzione della funzione di commutazione degli ingressi	Invertitore
Tensione di uscita nominale CC	24 V
Corr. ingresso sugli ingressi di comando (circ. sicurezza / circ. reinizializz.)	60 mA
Corr. di picco max. su ingr. di comando (circ. sicurezza / circ. reinizializz.)	1.000 mA
Resistenza di linea max., per canale	≤ (5 + (1,333 × U <sub>B</sub> / U <sub>N</sub> - 1) × 200) Ω
Tempo di risposta (avvio automatico t <sub>A2</sub> )	40 ms
Tempo di risposta (avvio manuale t <sub>A1</sub> )	40 ms
Tempo di rilascio t <sub>R</sub>	50 ms
Monitoraggio del tempo sincrono t <sub>S</sub>	500 ms
Tempo di ripristino t <sub>W</sub>	250 ms

### Comportamento temporale

Ritardo alla diseccitazione	50 ms
-----------------------------	-------

### Collegamento

Numero di collegamenti	1 pezzo(i)
------------------------	------------

#### Collegamento 1

Funzione	Alimentazione di tensione Segnale IN Segnale OUT
Tipo di collegamento	Morsetto
Tipo di morsetto	Morsetto a molla
Numero di poli	16 poli

#### Proprietà del cavo

Sezioni di collegamento	2 x 0,2 a 1,5 mm <sup>2</sup> , trefolo 2 x 0,2 fino a 1,5 mm <sup>2</sup> , filo 2 x 0,25 fino a 1,5 mm <sup>2</sup> , trefolo con puntalino
-------------------------	---

## Dati tecnici

### Dati meccanici

Dimensioni (P x H x L)	22,5 mm x 107 mm x 114 mm
Peso netto	200 g
Colore dell'alloggiamento	Grigio
Tipo di fissaggio	Fissaggio a scatto

### Dati ambientali

Temperatura ambiente, funzionamento -25 ... 55 °C

### Certificazioni

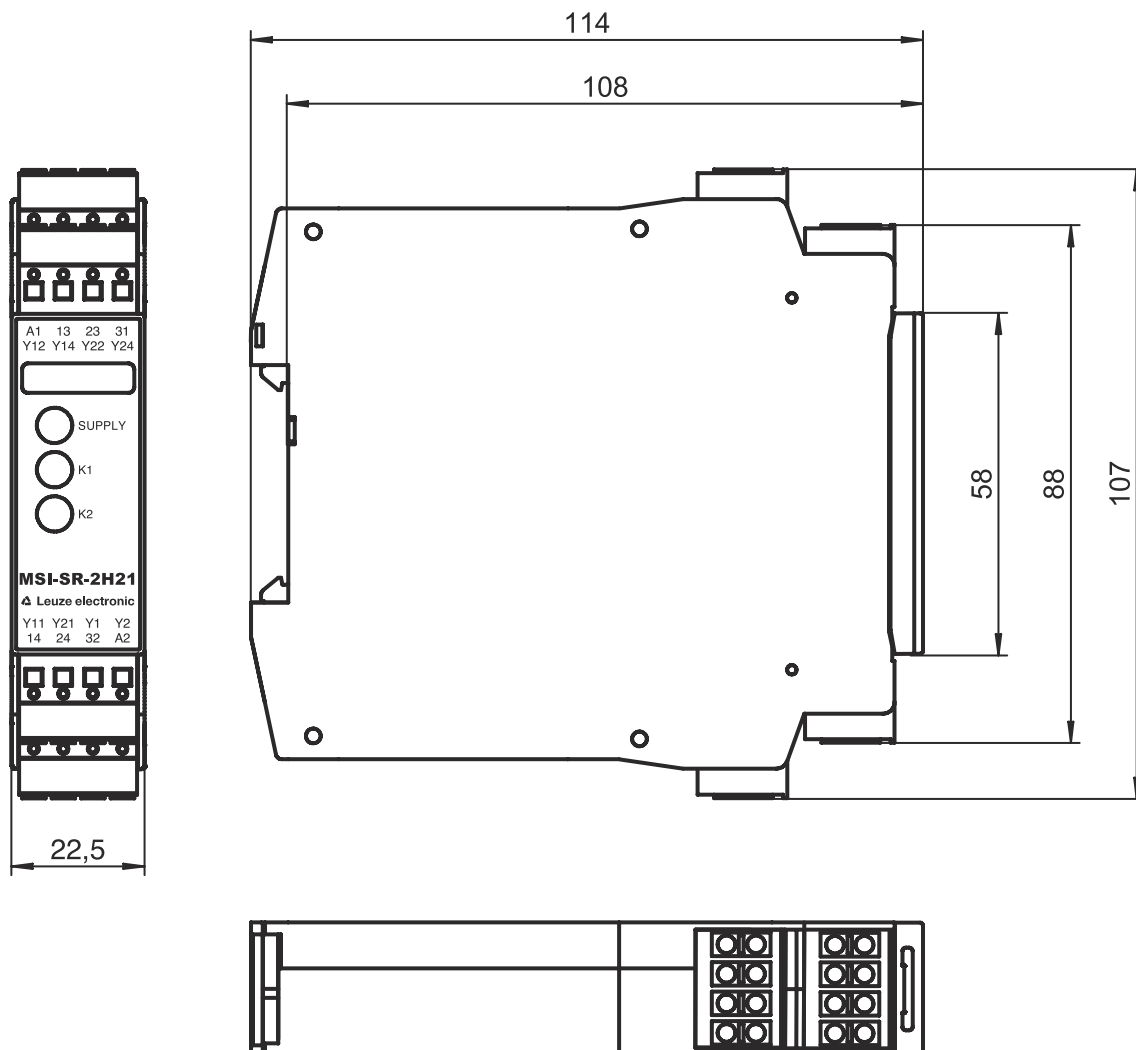
Omologazioni	c UL US TÜV Rheinland
--------------	--------------------------

### Classificazione

Voce tariffaria doganale	85364900
ECLASS 5.1.4	27371905
ECLASS 8.0	27371821
ECLASS 9.0	27371821
ECLASS 10.0	27371821
ECLASS 11.0	27371821
ECLASS 12.0	27371821
ECLASS 13.0	27371821
ECLASS 14.0	27371821
ECLASS 15.0	27371821
ECLASS 16.0	27371821
ETIM 5.0	EC001452
ETIM 6.0	EC001452
ETIM 7.0	EC001452
ETIM 8.0	EC001452
ETIM 9.0	EC001452
ETIM 10.0	EC001452
UNSPSC 26.08	32151800

## Disegni quotati

Tutte le dimensioni in millimetri



## Collegamento elettrico

### Collegamento 1

<b>Funzione</b>	Alimentazione di tensione Segnale IN Segnale OUT
<b>Tipo di collegamento</b>	Morsetto
<b>Tipo di morsetto</b>	Morsetto a molla
<b>Numero di poli</b>	16 poli

### Morsetto

### Assegnazione

13	Circuito di abilitazione 1 (contatto N.A.)
14	Circuito di abilitazione 1 (contatto N.A.)
23	Circuito di abilitazione 2 (contatto N.A.)
24	Circuito di abilitazione 2 (contatto N.A.)
31	Circuito di segnalazione (contatto N.C.)

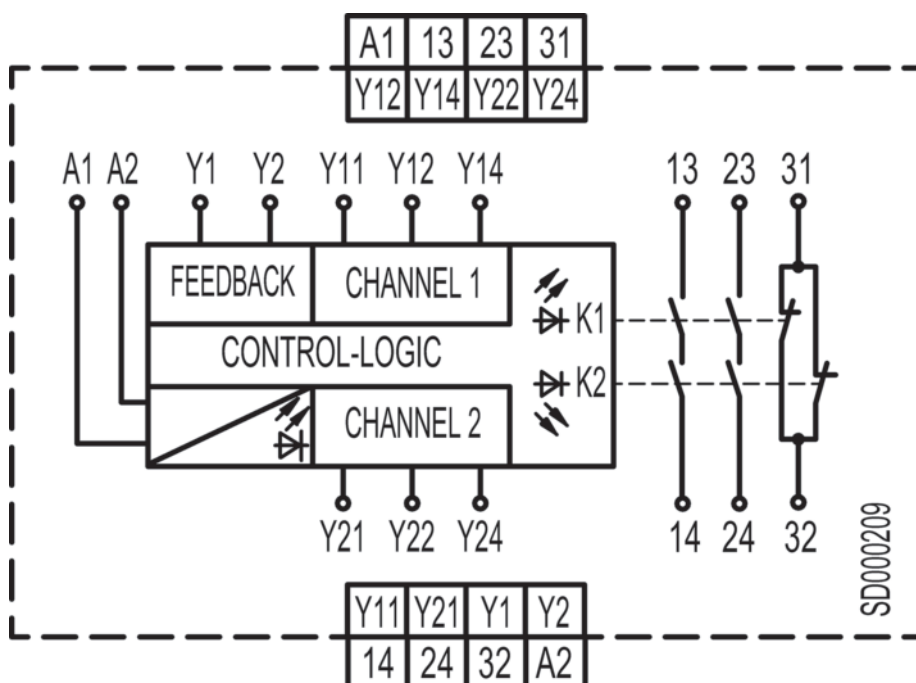
## Collegamento elettrico

### Morsetto

### Assegnazione

32	Circuito di segnalazione (contatto N.C.)
A1	+24 V
A2	GND
Y1	Circuito di risposta (contatto N.C.)
Y2	Circuito di risposta (contatto N.C.)
Y11	Circuito di controllo 1 pulsante a due mani
Y12	Circuito di controllo 1 pulsante a due mani
Y14	Circuito di controllo 1 pulsante a due mani
Y21	Circuito di controllo 2 pulsante a due mani
Y22	Circuito di controllo 2 pulsante a due mani
Y24	Circuito di controllo 2 pulsante a due mani

## Schemi elettrici



## Avvisi



**Rispettare l'uso previsto!**



- ☞ Il prodotto deve essere messo in servizio solo da personale qualificato.
- ☞ Utilizzare il prodotto solo conformemente all'uso previsto.