

기술 데이터 시트

싱글 라이트 빔 안전 센서 수신기

품목 번호: 66533000

MLD510-R1



그림과 차이가 날 수 있습니다

내용

- 기술 데이터
- 치수 도면
- 전기 연결
- 조작 및 표시
- 적합한 송신기
- 제품 키워드
- 액세서리



기술 데이터

기본 데이터

시리즈	MLD 500
-----	---------

기능

기능	자동 재시동
----	--------

특성변수

유형	4, IEC/EN 61496
SIL	3, IEC 61508
SILCL	3, IEC/EN 62061
Performance Level (PL)	e, EN ISO 13849-1:2008
MTTF _d	204 년, EN ISO 13849-1
PFH _d	8.6E-09 시간당
사용 시간 T _M	20 년, EN ISO 13849-1
카테고리	4, EN ISO 13849

전기 데이터

보호 회로	과전압 방지장치 단락 방지
-------	-------------------

성능 데이터

공급전압 점검 U _B	24 V, DC, -20 ... 20 %
소비 전류, 최대	150 mA, 외부 부하 없음
퓨즈	외부(최대 3A)

출력

안전 스위칭 출력부(OSSD) 개수	2 개수
---------------------	------

안전 스위칭 출력부

종류	안전 스위칭 출력OSSD
스위칭 전압 high, 최소	18.2 V
스위칭 전압 low, 최대	2.5 V
스위칭 전압, 일반	23 V
전압 형식	DC
전류 부하, 최대	380 mA
부하 인덕턴스	2,200,000 µH
부하 용량	0.3 µF
잔여 전류, 최대	0.2 mA
잔여 전류, 일반	0.002 mA
전압 강하	1 V

안전 스위칭 출력부 1

스위칭 소자	트랜지스터, PNP
--------	------------

안전 스위칭 출력부 2

스위칭 소자	트랜지스터, PNP
--------	------------

시간 응답

응답 시간	25 ms
재시동 지연 시간	100 ms

연결

연결	1 개수
----	------

연결 1

기능	기계 인터페이스
연결부 종류	원형 커넥터
나사 크기	M12
재료	금속
핀 개수	5 핀

케이블 특성

허용 도체 단면, 일반	0.25 mm ²
연결 케이블 길이, 최대	100 m
부하에 대한 허용 케이블 저항, 최대	200 Ω

기술 데이터

디자인	큐빅형
치수(너비 x 높이 x 길이)	52 mm x 193 mm x 64.7 mm
하우징 재료	금속
금속 하우징	알루미늄
렌즈 커버 재료	플라스틱 / PMMA
최종 캡 재료	아연 다이캐스팅
순중량	600 g
하우징 색상	황색, RAL 1021
고정 방식	스위블 마운트 슬롯 마운팅

조작 및 표시

표시 방식	LED
LED 개수	1 개수

환경 데이터

작동 시 주변 온도	-30 ... 55 °C
보관 시 주변 온도	-40 ... 75 °C
상대 습도 (응축되지 않음)	0 ... 95 %

인증

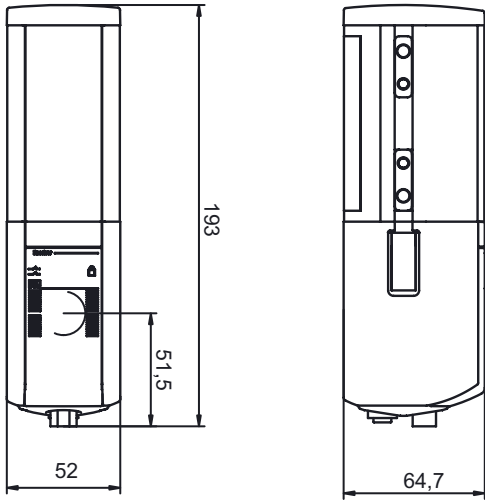
보호 등급	IP 67
보호 등급	III
인증	c TÜV NRTL US c UL US TÜV Süd
미국 특허	US 6,418,546 B US 7,741,595 B

분류

HS 번호	85365019
ECLASS 5.1.4	27272701
ECLASS 8.0	27272701
ECLASS 9.0	27272701
ECLASS 10.0	27272701
ECLASS 11.0	27272701
ECLASS 12.0	27272701
ECLASS 13.0	27272701
ECLASS 14.0	27272701
ETIM 5.0	EC001831
ETIM 6.0	EC001831
ETIM 7.0	EC001831
ETIM 8.0	EC001831
ETIM 9.0	EC001831

치수 도면

전체 치수 정보(mm)

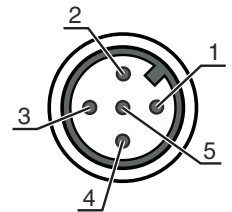


전기 연결

연결 1

기능	기계 인터페이스
연결부 종류	원형 커넥터
나사 크기	M12
유형	Male
재료	금속
핀 개수	5 핀
엔코딩	A-코딩됨


핀	핀 지정	와이어 색상
1	+24V	갈색
2	OSSD1	흰색
3	0V	청색
4	OSSD2	흑색
5	n.c.	회색



조작 및 표시

LED	디스플레이	의미
1	적색, 연속 점등	OSSD 꺼짐.
	녹색, 연속 점등	OSSD 켜짐
	적색, 깜빡임, 1Hz	외부 오류
	적색, 깜빡임, 10Hz	내부 오류
	녹색, 깜빡임, 1Hz	약한 신호, 장치가 최적으로 조정되지 않거나 오염됨.

적합한 송신기


	품목 번호	명칭	품목	설명
	66501000	MLD500-T1	싱글 라이트 빔 안전 센서 송신기	감지 범위: 0.5 ... 70 m 광원: LED, 적외선 연결: 원형 커넥터, M12, 금속, 5 핀

제품 키워드

제품 명칭: MLDxyy-zab/t


MLD	멀티 라이트빔 안전 센서
x	시리즈 3: MLD 300 5: MLD 500
yy	기능 등급 00: 송신기 10: 자동 재시동 12: 외부 테스트 20: EDM/RES 30: 뮤팅 35: 시간 제어 4센서 뮤팅
z	장치 종류 T: 송신기 R: 수신기 RT: 트랜시버 xT: 감지 범위가 넓은 송신기 xR: 감지 범위가 넓은 수신기
a	빔 수
b	옵션 L: 통합 레이저 정렬 보조장치(송신기/수신기용) M: 통합 상태 표시 램프(MLD 320, MLD 520) 또는 통합 상태 및 뮤팅 표시 램프(MLD 330, MLD 335, MLD 510/A, MLD 530, MLD 535) E: 외부 뮤팅 표시 램프용 커넥터 소켓(AS-i 모델만 해당)
/t	안전 스위칭 출력부(OSSD), 연결 기술 -: 트랜지스터 출력, M12 커넥터 A: 통합 AS-i 인터페이스, M12 커넥터(안전 버스 시스템)

참고

	☞ 제공되는 모든 장치 유형 목록은 로이체의 웹 사이트 www.leuze.com 을 참조하십시오.
--	---

액세서리

연결 기술 - 연결 케이블

	품목 번호	명칭	품목	설명
	50133859	KD S-M12-5A-P1-020	연결 케이블	연결 1: 원형 커넥터, M12, 액시얼, 암, A-코딩됨, 5 핀 원형 커넥터, LED: 아니요 연결 2: 열려 있는 끝부분 차폐됨: 예 케이블 길이: 2,000 mm 덮개 재료: PUR

액세서리

	품목 번호	명칭	품목	설명
	50133860	KD S-M12-5A-P1-050	연결 케이블	연결 1: 원형 커넥터, M12, 액시얼, 암, A-코딩됨, 5 핀 원형 커넥터, LED: 아니요 연결 2: 열려 있는 끝부분 차폐됨: 예 케이블 길이: 5,000 mm 덮개 재료: PUR
	50137014	KD S-M12-5A-P1-150	연결 케이블	연결 1: 원형 커넥터, M12, 액시얼, 암, A-코딩됨, 5 핀 원형 커넥터, LED: 아니요 연결 2: 열려 있는 끝부분 차폐됨: 예 케이블 길이: 15,000 mm 덮개 재료: PUR
	50136146	KD S-M12-5A-P1-250	연결 케이블	연결 1: 원형 커넥터, M12, 액시얼, 암, A-코딩됨, 5 핀 원형 커넥터, LED: 아니요 연결 2: 열려 있는 끝부분 차폐됨: 예 케이블 길이: 25,000 mm 덮개 재료: PUR

뮤팅 조립 시스템

	품목 번호	명칭	품목	설명
	424421	BT-SB10	브래킷 세트	고정 부품 모델: 클램핑 홀더 마운팅, 시스템 측: 통로 마운팅으로 마운팅, 장치 측: 클램핑 가능 고정 부품 종류: 회전 가능 회전 범위: -8 ... 8 ° 재료: 금속

서비스

	품목 번호	명칭	품목	설명
	S981050	CS40-I-140	안전 검사	세부사항: 현재 규격과 지침에 따른 안전라이트 커튼 어플리케이션 점검, 데이터베이스에 장치와 기계 데이터 수록, 어플리케이션별 시험 프로토콜 작성. 조건: 기계 정지가 가능해야 함, 고객 측 작업자의 지원 및 로이체 작업자의 기계 접근이 보장되어야 함.
	S981046	CS40-S-140	시운전 지원	세부사항: 안전 장치에 대해 전파 시간차 측정 및 초기 검사 포함. 조건: 장치 및 연결 케이블이 이미 설치되어 있음, 출장 및 경우에 따라 숙박 경비를 제외한 금액.

참고

	☞ 제공되는 모든 액세서리 품목의 목록은 로이체 웹 사이트에서 품목 세부사항 페이지의 다운로드 탭을 참조하십시오.
--	---