

## 技術データシート

### 誘導型スイッチ

製品番号: 50136013

ISS 118MM/4NO-8E0-M12



写真と異なる場合があります

#### 目次

- 仕様書
- 寸法図
- 電氣的接続
- ダイアグラム
- 操作と表示
- 製品キー
- 注意
- アクセサリ



## 仕様書

## 基本仕様

|                  |               |
|------------------|---------------|
| シリーズ             | 118           |
| 限界動作範囲 典型値 $S_n$ | 8 mm          |
| 動作範囲 $S_a$       | 0 ... 6.48 mm |

## 電気的仕様

|       |                         |
|-------|-------------------------|
| サブレッサ | 極性逆付防止<br>短絡保護<br>過負荷保護 |
|-------|-------------------------|

## パフォーマンスデータ

|                           |                      |
|---------------------------|----------------------|
| 供給電圧 $U_B$                | 10 ... 30 V, DC      |
| リップル                      | 0 ... 10 %, $U_B$ から |
| 無負荷電流                     | 0 ... 10 mA          |
| 温度ドリフト、最大 ( %で $S_i$ から ) | 10 %                 |
| 再現正確性、最大 ( %で $S_i$ から )  | 1 %                  |
| スイッチヒステリシス                | 15 %                 |

## 出力

|             |      |
|-------------|------|
| デジタルスイッチ出力数 | 1 個数 |
|-------------|------|

## スイッチ出力

|           |         |
|-----------|---------|
| 電圧の種類     | DC      |
| スイッチ電流、最大 | 200 mA  |
| 残留電流、最大   | 0.01 mA |
| 電圧降下      | ≤ 2 V   |

## スイッチ出力 1

|           |             |
|-----------|-------------|
| スイッチエレメント | トランジスタ, PNP |
| スイッチの動作原理 | メーク ( NO )  |

## 応答時間

|           |          |
|-----------|----------|
| スイッチング周波数 | 3,000 Hz |
| スタンバイ遅延   | 25 ms    |

## コネクタ

|       |      |
|-------|------|
| コネクタ数 | 1 個数 |
|-------|------|

## コネクタ 1

|         |              |
|---------|--------------|
| 機能      | 信号出力<br>電力供給 |
| コネクタの種類 | 丸形プラグ        |
| ネジ寸     | M12          |
| タイプ     | オス           |
| 素材      | 金属           |
| 極数      | 4 -極         |
| コーディング  | A コード        |

## 機械の仕様

|                |                                |
|----------------|--------------------------------|
| 外形             | シリンダー状                         |
| 寸法 ( 直径 x 長さ ) | 18 mm x 48 mm                  |
| ネジ寸            | M18 x 1 mm                     |
| 取付け方法          | シールドタイプ                        |
| 筐体の素材          | 金属                             |
| 筐体 金属          | 真鍮ニッケルメッキ                      |
| 検出面の素材         | プラスチック, ポリプロチレン ( PBT )        |
| 正味重量           | 43 g                           |
| 筐体色            | 赤、RAL 3000番<br>銀               |
| 取り付けの種類        | 取り付けネジ                         |
| 規格検出板          | 24 x 24 mm <sup>2</sup> 、Fe360 |

## 操作と表示

|       |      |
|-------|------|
| 表示の種類 | LED  |
| LEDの数 | 1 個数 |

## 周囲データ

|          |               |
|----------|---------------|
| 周囲温度、動作時 | -25 ... 70 °C |
| 周囲温度、保管時 | -25 ... 70 °C |

## 認証

|      |               |
|------|---------------|
| 保護等級 | IP 67         |
| 適応基準 | IEC 60947-5-2 |

## 補正係数

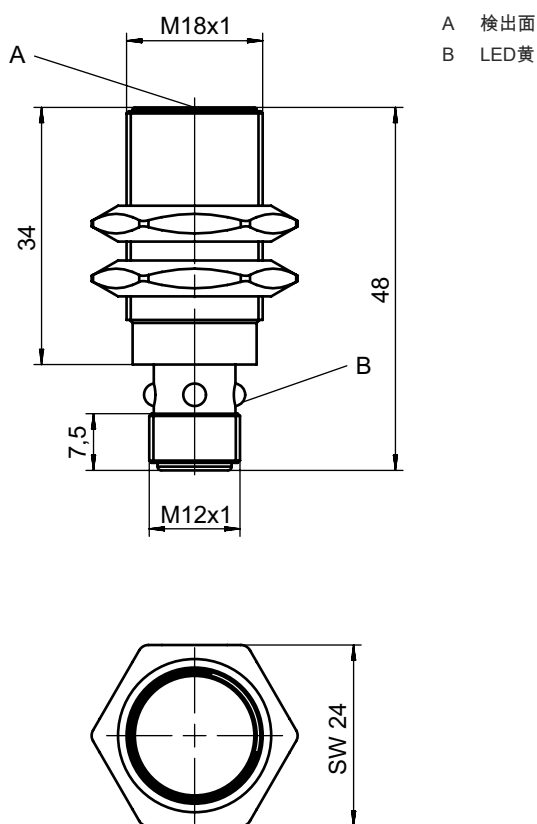
|          |   |
|----------|---|
| 鋼鉄 Fe360 | 1 |
|----------|---|

## 分類

|              |          |
|--------------|----------|
| 関税分類番号       | 85365019 |
| ECLASS 5.1.4 | 27270101 |
| ECLASS 8.0   | 27270101 |
| ECLASS 9.0   | 27270101 |
| ECLASS 10.0  | 27270101 |
| ECLASS 11.0  | 27270101 |
| ECLASS 12.0  | 27274001 |
| ECLASS 13.0  | 27274001 |
| ECLASS 14.0  | 27274001 |
| ECLASS 15.0  | 27274001 |
| ETIM 5.0     | EC002714 |
| ETIM 6.0     | EC002714 |
| ETIM 7.0     | EC002714 |
| ETIM 8.0     | EC002714 |
| ETIM 9.0     | EC002714 |
| ETIM 10.0    | EC002714 |

## 寸法図

すべての寸法表記はミリメートル



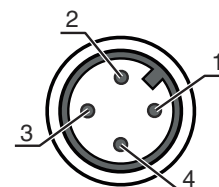
## 電気的接続

## コネクタ 1

|         |       |
|---------|-------|
| 機能      | 信号出力  |
|         | 電力供給  |
| コネクタの種類 | 丸形プラグ |
| ネジ寸     | M12   |
| タイプ     | オス    |
| 素材      | 金属    |
| 極数      | 4 - 極 |
| コーディング  | A コード |

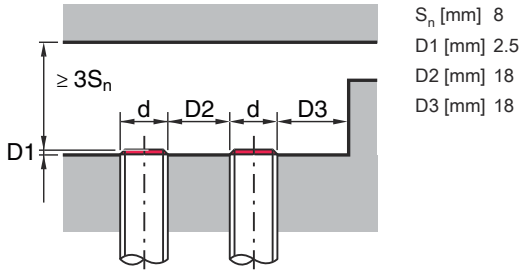
## ピン ピン配列

|   |       |
|---|-------|
| 1 | V+    |
| 2 | n.c.  |
| 3 | GND   |
| 4 | OUT 1 |



# ダイアグラム

## シールドタイプの埋め込み取り付け



## 操作と表示

| LED | ディスプレイ | 意味            |
|-----|--------|---------------|
| 1   | 黄、連続点灯 | スイッチ出力/スイッチ状態 |

## 製品キー


製品名: ISX YYY XX/ZZZ-AAA-BBBB

|     |  |
|-----|--|
| ISX | 動作原理 / 外形<br>IS: 誘導型スイッチ、スタンダード外形<br>ISS: 誘導型スイッチ、短い外形   |
| YYY | シリーズ<br>104: $\varnothing$ 4.0 mm シリーズ<br>108: 外ネジ M8 x 1 シリーズ<br>112: 外ネジ M12 x 1 シリーズ<br>118: 外ネジ M18 x 1 シリーズ<br>122: 18 x 18 mmの角型外形シリーズ<br>130: 外ネジ M30 x 1.5 シリーズ<br>144: 40 x 40 mmの角型外形シリーズ<br>180: 80 x 80 mmの角型外形シリーズ  |
| XX  | 筐体<br>MM: 金属筐体 ( 検出面: プラスチック ) / ミリネジ<br>PP: プラスチックハウジング<br>MP: 金属ハウジング (有効面: プラスチック) / 円滑 (ネジなし)  |
| ZZZ | スイッチ出力<br>4NO: PNP トランジスタ、メーク (NO)<br>4NC: PNP トランジスタ、ブレーク (NC)<br>44: PNP トランジスタ、メーク (NO) / ブレーク (NC)<br>2NO: NPN トランジスタ、メーク (NO)<br>2NC: NPN トランジスタ、ブレーク (NC)<br>22: NPN トランジスタ、メーク (NO) / ブレーク (NC)<br>1NO: リレー、メーク (NO) / AC/DC<br>1NC: リレー、ブレーク (NC) / AC/DC  |
| AAA | 検出範囲 / 取付方法<br>1E2: 典型検出限界範囲 1.2 mm / シールドタイプ 内蔵可<br>2E0: 典型検出限界範囲 2.0 mm / シールドタイプ 内蔵可<br>4E0: 典型検出限界範囲 4.0 mm / シールドタイプ 内蔵可<br>4N0: 典型検出限界範囲 4.0 mm / 非シールドタイプ 内蔵可<br>5E0: 典型検出限界範囲 5.0 mm / シールドタイプ 内蔵可<br>6E0: 典型検出限界範囲 6.0 mm / シールドタイプ 内蔵可<br>8E0: 典型検出限界範囲 8.0 mm / シールドタイプ 内蔵可<br>8N0: 典型検出限界範囲 8.0 mm / 非シールドタイプ 内蔵可<br>10E: 典型検出限界範囲 10.0 mm / シールドタイプ 内蔵可<br>15N: 典型検出限界範囲 15.0 mm / 非シールドタイプ 内蔵可<br>16E: 典型検出限界範囲 16.0 mm / シールドタイプ 内蔵可<br>16N: 典型検出限界範囲 16.0 mm / 非シールドタイプ 内蔵可<br>20E: 典型検出限界範囲 20.0 mm / シールドタイプ 内蔵可<br>25N: 典型検出限界範囲 25.0 mm / 非シールドタイプ 内蔵可<br>30N: 典型検出限界範囲 30.0 mm / 非シールドタイプ 内蔵可<br>40N: 典型検出限界範囲 40.0 mm / 非シールドタイプ 内蔵可<br>50N: 典型検出限界範囲 50.0 mm / 非シールドタイプ 内蔵可<br>2E5: 典型検出限界範囲 2.5 mm / シールドタイプ 内蔵可 |

## 製品キー


|     |  |
|-----|--|
| DDD | <p>電氣的接続<br/> 省略：ケーブル、標準長さ2000 mm、3配線<br/> M8.3：M8丸形プラグコネクタ、3極（プラグ）<br/> M12：M12丸形プラグコネクタ、4極（プラグ）<br/> TB.4: 端子、4極<br/> 050：ケーブル、標準長さ5000 mm、3配線</p> |
|-----|--|

## 注意

|  |   |
|--|---|
|  | 利用可能なすべてのデバイスタイプのリストは、Leuzeのウェブサイトwww.leuze.comにあります。 |
|--|---|

## 注意

 目的にかなったご利用にご注意ください！

|  |  |
|--|--|
|  | <ul style="list-style-type: none"> <li>この製品はセーフティセンサーではなく、個人の保護のためのものではありません。</li> <li>この製品は有資格者のみが操作できます。</li> <li>使用目的に応じた製品をご使用してください。</li> </ul> |
|--|--|


## アクセサリ

## コネクタ関連・コネクタケーブル

|   | 製品番号     | 名称                 | 製品   | 説明  |
|---|----------|--------------------|------|---|
|  | 50130654 | KD U-M12-4A-P1-020 | 接続回線 | コネクタ 1: 丸形プラグ, M12, 軸方向, メス, A-符号化, 4 -極<br>丸形プラグ、LED: いいえ<br>コネクタ 2: オープン末端<br>シールド: いいえ<br>ケーブル長: 2,000 mm<br>シースの素材: PUR |
|  | 50130657 | KD U-M12-4A-P1-050 | 接続回線 | コネクタ 1: 丸形プラグ, M12, 軸方向, メス, A-符号化, 4 -極<br>丸形プラグ、LED: いいえ<br>コネクタ 2: オープン末端<br>シールド: いいえ<br>ケーブル長: 5,000 mm<br>シースの素材: PUR |
|  | 50130648 | KD U-M12-4A-V1-020 | 接続回線 | コネクタ 1: 丸形プラグ, M12, 軸方向, メス, A-符号化, 4 -極<br>丸形プラグ、LED: いいえ<br>コネクタ 2: オープン末端<br>シールド: いいえ<br>ケーブル長: 2,000 mm<br>シースの素材: PVC |
|  | 50130688 | KD U-M12-4W-V1-020 | 接続回線 | コネクタ 1: 丸形プラグ, M12, L字型, メス, A-符号化, 4 -極<br>丸形プラグ、LED: いいえ<br>コネクタ 2: オープン末端<br>シールド: いいえ<br>ケーブル長: 2,000 mm<br>シースの素材: PVC |

## アクセサリ

### 取り付け技術-その他

|  | 製品番号     | 名称      | 製品   | 説明  |
|--|----------|---------|------|---|
|  | 50111501 | MC 018K | クランプ | 内径: 18 mm<br>取り付け部のモデル: ホルダークランプ<br>取り付け、設備側: 通路設置<br>取り付け、デバイス側: クランプ可<br>取り付け部の種類: 固定<br>素材: プラスチック |

#### 注意



利用可能なすべてのアクセサリアイテムのリストは、Leuzeのウェブサイトでアイテム詳細ページのダウンロードタブにあります。