

技術データシート

一方向-光電センサ トランスミッタ

製品番号: 50150338

LS35CPP/8X-200-M12



写真と異なる場合があります

目次

- 仕様書
- 寸法図
- 電氣的接続
- ダイアグラム
- 適したレシーバ
- 製品キー
- 注意
- その他の情報
- アクセサリ



仕様書

基本仕様

| | |
|--------|---------|
| シリーズ | 35C |
| 動作原理 | 1方向原理 |
| デバイス種類 | トランスミッタ |

特別モデル

| | |
|-------|---------|
| 特別モデル | イネーブル入力 |
|-------|---------|

光学的仕様

| | |
|---------|---------------------------|
| 動作範囲 | 0 ... 25 m (保証検出範囲) |
| 限界動作範囲 | 0 ... 30 m (一般的な検出範囲) |
| 光源 | パワーPower PinPoint® LED, 赤 |
| 波長 | 660 nm |
| 送信信号形式 | パルス化 |
| LEDグループ | 分類外 (EN 62471に準拠) |

電氣的仕様

| | |
|-------|----------------|
| サプレッサ | 極性逆付防止 短絡保護 |
|-------|----------------|

パフォーマンスデータ

| | |
|------------|--------------------------|
| 供給電圧 U_B | 10 ... 30 V, DC, リップルを含む |
| リップル | 0 ... 15 %, U_B から |
| 無負荷電流 | 0 ... 20 mA |

入力

| | |
|----------|------|
| イネーブル入力数 | 1 個数 |
|----------|------|

イネーブル入力

| | |
|-------|---------|
| 種類 | イネーブル入力 |
| 電圧の種類 | DC |

イネーブル入力 1

| | |
|------|-------------|
| 割り当て | コネクタ 1、ピン 4 |
|------|-------------|

応答時間

| | |
|---------|--------|
| スタンバイ遅延 | 300 ms |
|---------|--------|

コネクタ

| | |
|-------|------|
| コネクタ数 | 1 個数 |
|-------|------|

コネクタ 1

| | |
|---------|---------------------|
| 機能 | 信号入力 電力供給 |
| コネクタの種類 | 丸形プラグ付きケーブル |
| ケーブル長 | 200 mm |
| シースの素材 | PVC |
| ケーブル色 | 黒色 |
| 心線断面 | 0.2 mm ² |
| ネジ寸 | M12 |
| タイプ | オス |
| 素材 | ステンレス |
| 極数 | 4 -極 |
| コーディング | A コード |

機械の仕様

| | |
|------------------|---|
| 寸法 (幅 x 高さ x 長さ) | 18.8 mm x 55.3 mm x 32.4 mm |
| 筐体の素材 | ステンレス |
| 素材 コントローラ | プラスチック (POM Hostaform C9021、 コポリマー Tritan TX1001)、不浸透性 |

| | |
|----------|---|
| 筐体の表面粗さ | Ra ≤ 0.8, ステンレス筐体用の典型的な値 |
| 筐体 ステンレス | AISI 316L、DIN X2CrNiMo17132、W. Nr1.4404 |

| | |
|-----------|---------------------------------|
| レンズカバーの素材 | 耐傷インジウム保護コーティング付きプラスチック (PMMA+) |
|-----------|---------------------------------|

| | |
|---------|-----------------|
| 正味重量 | 120 g |
| 筐体色 | 銀 |
| 取り付けの種類 | オプションの取り付け部を介して |

| | |
|--------|---|
| 通路設置 | |
| 素材の適合性 | CleanProof+ ECOLAB Johnson Diversey |

周囲データ

| | |
|----------|--------------------------------|
| 周囲温度、動作時 | -40 ... 60 °C, (70 °C ≤ 15min) |
| 周囲温度、保管時 | -40 ... 70 °C |

認証

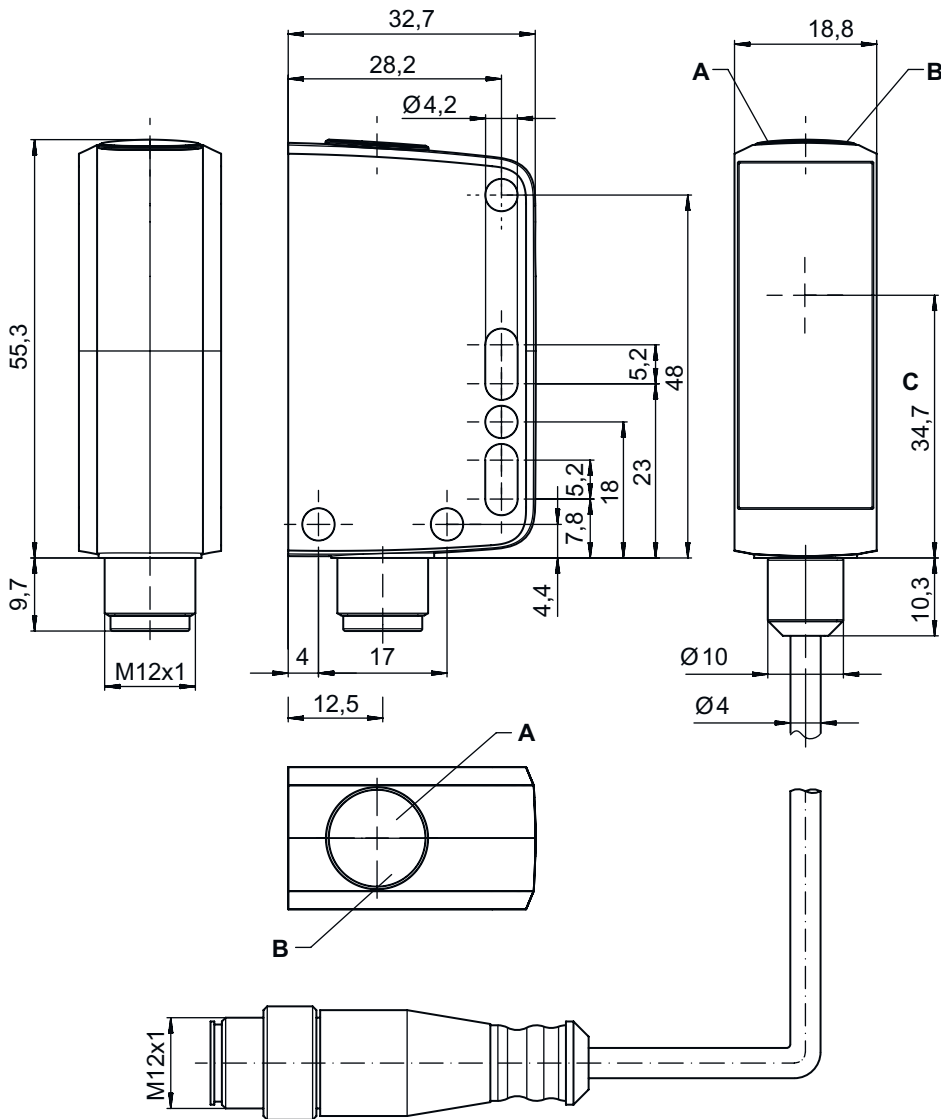
| | |
|------|--------------------------|
| 保護等級 | IP 67 IP 68 IP 69K |
| 保護等級 | III |
| 認可 | c UL US |
| 適応基準 | IEC 60947-5-2 |

分類

| | |
|--------------|----------|
| 関税分類番号 | 85365019 |
| ECLASS 5.1.4 | 27270901 |
| ECLASS 8.0 | 27270901 |
| ECLASS 9.0 | 27270901 |
| ECLASS 10.0 | 27270901 |
| ECLASS 11.0 | 27270901 |
| ECLASS 12.0 | 27270901 |
| ECLASS 13.0 | 27270901 |
| ECLASS 14.0 | 27270901 |
| ECLASS 15.0 | 27270901 |
| ETIM 5.0 | EC002716 |
| ETIM 6.0 | EC002716 |
| ETIM 7.0 | EC002716 |
| ETIM 8.0 | EC002716 |
| ETIM 9.0 | EC002716 |
| ETIM 10.0 | EC002716 |

寸法図

すべての寸法表記はミリメートル



- A LED緑
- B LED黄
- C 光学軸

電氣的接続

コネクタ 1

| | |
|---------|-------------|
| 機能 | 信号入力 |
| | 電力供給 |
| コネクタの種類 | 丸形プラグ付きケーブル |
| ケーブル長 | 200 mm |
| シースの素材 | PVC |
| ケーブル色 | 黒色 |

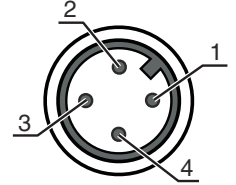
電氣的接続

コネクタ 1

| | |
|--------|---------------------|
| 心線断面 | 0.2 mm ² |
| ネジ寸 | M12 |
| タイプ | オス |
| 素材 | ステンレス |
| 極数 | 4 -極 |
| コーディング | A コード |

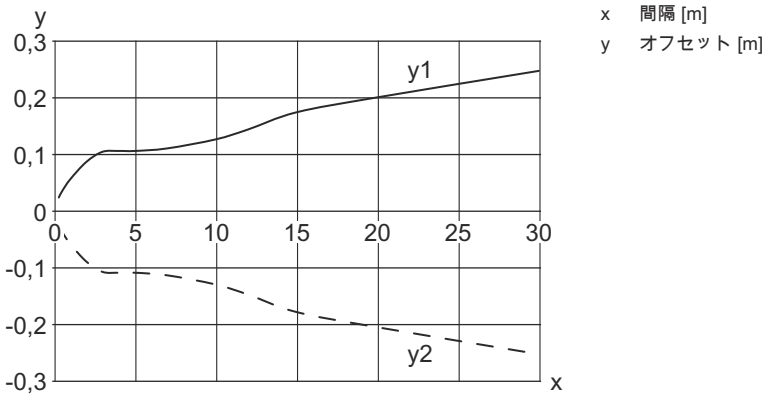
ピン ピン配列

| | |
|---|------|
| 1 | V+ |
| 2 | n.c. |
| 3 | GND |
| 4 | IN 1 |




ダイアグラム

典型的な応答時間



適したレシーバ

| | 製品番号 | 名称 | 動作範囲 限界動作範囲 | 説明 |
|---|----------|--------------------|--------------------------|---|
|  | 50150341 | LE35CPP/LG-200-M12 | 0 ... 25 m 0 ... 30 m | 供給電圧: DC デジタルスイッチ出力: 2 個数 スイッチ出力 1: トランジスタ, プッシュプル, IO-リンク / ライトオン (PNP) / ダークオン (NPN) スイッチ出力 2: トランジスタ, プッシュプル, ダークオン (NPN) / ライトオン (PNP) スイッチング周波数: 1,500 Hz インターフェース: IO-リンク コネクタ: 丸形プラグ付きケーブル, 200 mm, M12, ステンレス, 4 -極 |

製品キー

製品名 : AAA35C d EE.GGH/iJ-K

| | |
|--------|--|
| AAA35C | <p>動作原理</p> <p>LS35C : 一方向-光電センサ トランスミッタ</p> <p>LE35C : 一方向-光電センサ レシーバ</p> <p>PRK35C : 偏向フィルター付き反射式光ボックス</p> <p>HT35C : バックグラウンドフェードアウト付きの反射式光スイッチ</p> <p>DRT35C: 動的基準スキャナ</p> |
| d | <p>光のタイプ</p> <p>省略:赤い光</p> <p>I:赤外線</p> |
| EE | <p>光源</p> <p>省略:LED</p> <p>PP: パワーPower PinPoint® LED</p> <p>L1:レーザークラス1</p> |
| GG | <p>装備</p> <p>A:自動コリメーション原理(単一レンズ)</p> <p>D : リダイレクトされた物体の検出</p> <p>X:拡張バリエーション</p> <p>XL: 特別に長い光スポット</p> <p>TT:トラッキングありでの非常に透明な表面に対する自動コリメーション原理 (単一レンズ)</p> <p>R: 広い検出範囲</p> <p>XXR: スーパーパワートランスミッタ</p> |
| H | <p>検出範囲設定</p> <p>1 : ポテンシオメータ270°</p> <p>2 : マルチターンポテンシオメータ</p> <p>3 : ボタンでのティーチン</p> |
| i | <p>切り替え出力/機能OUT 1/IN: Pin 4 または黒の心線</p> <p>X:ピン 覆われていない</p> <p>8 : アクティベーション入力 (高い信号でアクティベーション)</p> <p>L: IO-リンクインターフェース (SIO-モード: PNP ライトオン、NPN ダークオン)</p> <p>4:PNPトランジスタ出力、明るく切り替え</p> <p>6 : プッシュプル (プッシュプル) 切り替え出力、PNP明るく切り替え、NPN暗く切り替え</p> <p>1: IO-リンク / ライトオン (NPN) / ダークオン (PNP)</p> |
| J | <p>切り替え出力/機能OUT 2/IN: Pin 2 または白の心線</p> <p>T: ケーブルでのティーチン</p> <p>G:プッシュプル(プッシュプル)切り替え出力、PNP暗く切り替え、NPN明るく切り替え</p> <p>X:ピン 覆われていない</p> <p>P:PNP-トランジスタ出力、暗く切り替え</p> <p>6 : プッシュプル (プッシュプル) 切り替え出力、PNP明るく切り替え、NPN暗く切り替え</p> |
| K | <p>電氣的接続</p> <p>省略 : ケーブル、標準長さ2000 mm、4配線</p> <p>200-M12 : ケーブル、長さ200mm、M12円形コネクタ、4極、軸方向 (プラグ)</p> <p>M12 : M12丸形プラグコネクタ、4極 (プラグ)</p> |

注意

| | |
|--|--|
| | <p>☞ 利用可能なすべてのデバイスタイプのリストは、Leuzeのウェブサイトwww.leuze.comにあります。</p> |
|--|--|

注意


| | |
|--------------------|---|
| 目的に合ったご利用にご注意ください！ | |
| | <p>☞ この製品はセーフティセンサーではなく、個人の保護のためのものではありません。</p> <p>☞ この製品は有資格者のみが操作できます。</p> <p>☞ 使用目的に応じた製品をご使用してください。</p> |

その他の情報

- ・ 周囲温度、動作時：+70°C 短時間のみ (≤ 15分) 許容される
- ・ IP 69K 円形コネクタとの接続のみ
- ・ 光源：周囲温度25°Cでの平均寿命100,000h
- ・ 両方の出力の出力電流の合計100 mA

アクセサリ


コネクタ関連・コネクタユニット

| | 製品番号 | 名称 | 製品 | 説明 |
|--|----------|-----------------------|------------|---|
|  | 50144900 | MD 798i-11-82/L5-2222 | IO-リンクマスター | 消費電流、最大: 11,000 mA インターフェース: IO-リンク, ModbusTCP, PROFINET, イーサネットIP, 自動プロトコル検出 コネクタ: 12 個数 センサのコネクタ: 8 個数 保護等級: IP 67, IP 65, IP 69K |

コネクタ関連・コネクタケーブル

| | 製品番号 | 名称 | 製品 | 説明 |
|--|----------|------------------------|------|--|
|   | 50130657 | KD U-M12-4A-P1-050 | 接続回線 | アプリケーション: 油/潤滑油に耐えられる コネクタ 1: 丸形プラグ, M12, 軸方向, メス, A コード, 4 -極 丸形プラグ、LED: いいえ コネクタ 2: オープン末端 シールド: いいえ ケーブル長: 5,000 mm シースの素材: PUR |
|   | 50148349 | KD U-M12-4A-T0-020 F+B | 接続回線 | アプリケーション: 清潔および湿った領域, 化学的条件 コネクタ 1: 丸形プラグ, M12, 軸方向, メス, A コード, 4 -極 丸形プラグ、LED: いいえ コネクタ 2: オープン末端 シールド: いいえ ケーブル長: 2,000 mm シースの素材: TPE |
|   | 50148350 | KD U-M12-4A-T0-050 F+B | 接続回線 | アプリケーション: 化学的条件, 清潔および湿った領域 コネクタ 1: 丸形プラグ, M12, 軸方向, メス, A コード, 4 -極 丸形プラグ、LED: いいえ コネクタ 2: オープン末端 シールド: いいえ ケーブル長: 5,000 mm シースの素材: TPE |

取り付け技術-取り付けブラケット

| | 製品番号 | 名称 | 製品 | 説明 |
|---|----------|-----------|------|---|
|  | 50118543 | BT 300M.5 | L字金具 | 取り付け部のモデル: L字型ブラケット 取り付け、設備側: 通路設置 取り付け、デバイス側: ネジ止め可, M4ねじに適合 取り付け部の種類: 調整可 素材: ステンレス |

アクセサリ

取り付け技術-ポール固定

| | 製品番号 | 名称 | 製品 | 説明 |
|--|----------|----------------|-----------|---|
| | 50117252 | BTU 300M-D12 | アセンブリシステム | 含む: M4 x 25 ネジ 2本, M4 x 20 ネジ 2本, ワッシャー 4個 取り付け部のモデル: アセンブリシステム 取り付け、設備側: 12mm丸ポール用, 薄板アタッチメントによる取り付け 取り付け、デバイス側: ネジ止め可, M4ねじに適合 取り付け部の種類: クランプ可, 360°回転可, 調整可 素材: 金属 |
| | 50120425 | BTU 300M.5-D12 | アセンブリシステム | 含む: M4 x 25 ネジ 2本, M4 x 20 ネジ 2本, M4 取付けナット 2個, ワッシャー 2個 取り付け部のモデル: アセンブリシステム 取り付け、設備側: 12mm丸ポール用, 薄板アタッチメントによる取り付け 取り付け、デバイス側: ネジ止め可, M4ねじに適合 取り付け部の種類: クランプ可, 360°回転可, 調整可 素材: ステンレス |

注意



☞ 利用可能なすべてのアクセサリアイテムのリストは、Leuzeのウェブサイトでアイテム詳細ページのダウンロードタブにあります。