

Folha de dados técnicos

Elemento de coluna de sinalização

N.º do art.: 50138366

A7-V1-BZ3-S

Conteúdo

- Dados técnicos
- Desenhos dimensionais
- Notas



A imagem pode divergir



Dados técnicos

Dados básicos

Série	A7
Adequado para	Elementos de coluna de sinalização da série A7 - Advanced Series
Tipo da sinalização	Sonoro

Dados elétricos

Dados de desempenho

Tensão de alimentação U_B	24 V, CC, 10 %
Consumo de corrente, máx.	30 mA

Conexão

Notas	As cores individuais são controladas através de VCC (PNP) À prova de troca acidental: a ativação das cores é feita através de pinos, assim, é possível selecionar livremente a posição da calota (veja o manual de instruções).
-------	--

Dados mecânicos

Execução	Cilíndrico
Dimensões (Ø x C)	70 mm x 50 mm
Material da carcaça	Plástico
Peso líquido	92 g
Tipo de fixação	Sistema de baioneta

Operação e indicação

Elementos de comando	Potenciômetro de 225°
Função do elemento de comando	Ajuste de volume

Dados do ambiente

Temperatura ambiente, operação	-10 ... 60 °C
--------------------------------	---------------

Certificações

Grau de proteção	IP 66
Certificações	CE CSA

Dados acústicos

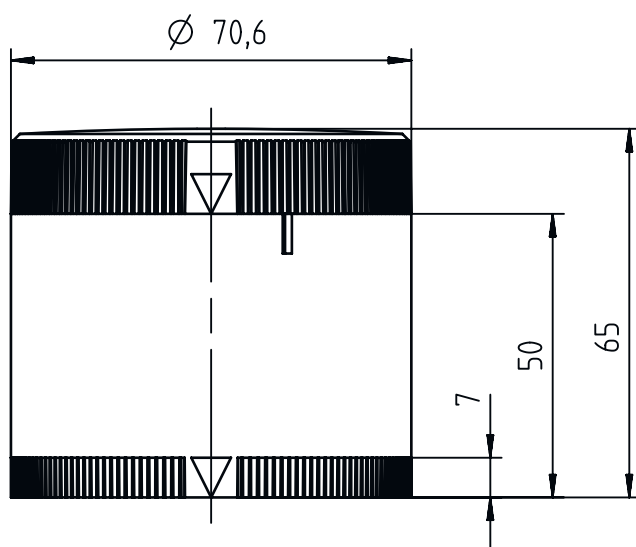
Tipo de som	Som pulsante
Pressão sonora	105 dB
Quantidade de sons	1 Unid.

Classificação

Número da pauta aduaneira	85318070
ECLASS 5.1.4	27371237
ECLASS 8.0	27371237
ECLASS 9.0	27371237
ECLASS 10.0	27371237
ECLASS 11.0	27371237
ECLASS 12.0	27371237
ECLASS 13.0	27371237
ECLASS 14.0	27371237
ECLASS 15.0	27371237
ECLASS 16.0	27371237
ETIM 5.0	EC001261
ETIM 6.0	EC001261
ETIM 7.0	EC001261
ETIM 8.0	EC001261
ETIM 9.0	EC001261
ETIM 10.0	EC001261
UNSPSC 26.08	32151500

Desenhos dimensionais

Todas as medidas em milímetros



Notas



Respeitar a utilização prevista!



- ⌘ O produto não é um sensor de segurança e não atua para a proteção de pessoas.
- ⌘ O produto só deve ser colocado em operação por pessoas capacitadas.
- ⌘ Aplique o produto apenas de acordo com a sua utilização prevista.