

Hoja técnica

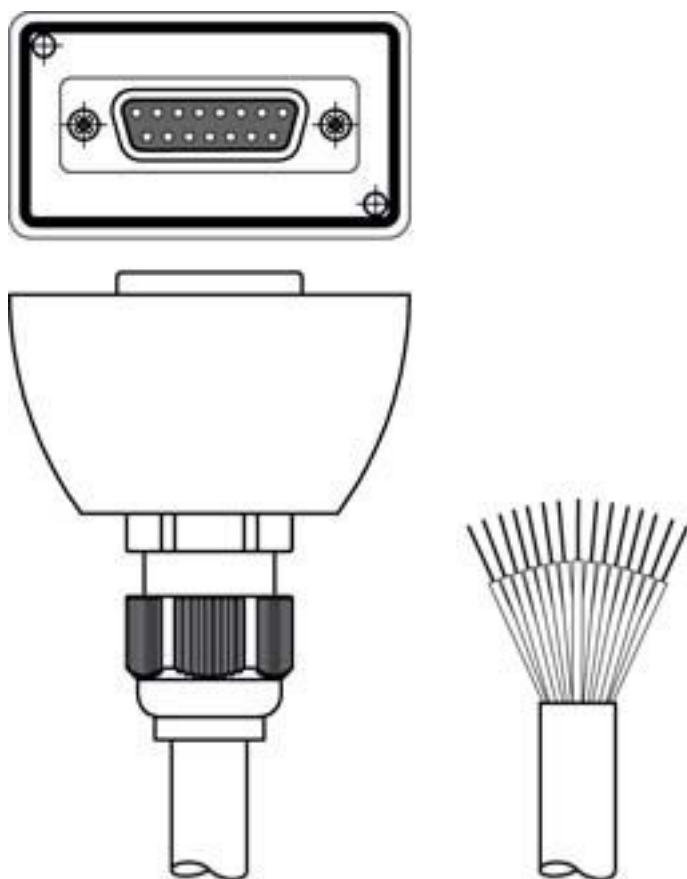
Cable de conexión

Código: 50108139

KB-ROD4-CP-10000

Contenido

- Datos técnicos
- Conexión eléctrica



La figura puede variar



Datos técnicos

Datos básicos

Aplicación	Resistente a sustancias químicas
Memoria de parámetros	Sí

Datos eléctricos

Datos de potencia

Tensión de trabajo	30 V CA/CC
--------------------	------------

Conexión

Conexión 1

Tipo de conexión	Sub-D
Conector redondo, LED	No
Tipo	Conector hembra
Número de polos	15 polos
Versión	Axial

Conexión 2

Tipo de conexión	Final abierto
------------------	---------------

Propiedades de cable

Número de conductores	15 Unidad(es)
Apantallado	Sí
Versión de cable	Cable de conexión (abierto en un extremo)
Longitud de cable	10.000 mm
Material de cubierta	PVC
Aptitud para cadena de arrastre	No

Datos mecánicos

Peso neto	1.159 g
-----------	---------

Operación e Indicación

Certificaciones

Patentes de EE.UU.	US 7,696,468 B
--------------------	----------------

Clasificación

Número de arancel	85444290
ECLASS 5.1.4	27279201
ECLASS 8.0	27279218
ECLASS 9.0	27060311
ECLASS 10.0	27060311
ECLASS 11.0	27060311
ECLASS 12.0	27060311
ECLASS 13.0	27060311
ECLASS 14.0	27060311
ECLASS 15.0	27060311
ECLASS 16.0	27060311
ETIM 5.0	EC001855
ETIM 6.0	EC001855
ETIM 7.0	EC001855
ETIM 8.0	EC001855
ETIM 9.0	EC001855
ETIM 10.0	EC001855
UNSPSC 26.08	26121604

Conexión eléctrica

Conexión 1

Tipo de conexión	Sub-D
Conector redondo, LED	No
Tipo	Conector hembra
Número de polos	15 polos
Versión	Axial

Conexión 2

Tipo de conexión	Final abierto
------------------	---------------