

## Technisches Datenblatt Stationärer Barcodeleser

Art.-Nr.: 50143264

BCL 92 SM 312



Abbildung kann abweichen

### Inhalt

- Technische Daten
- Maßzeichnungen
- Elektrischer Anschluss
- Diagramme
- Bedienung und Anzeige
- Artikelschlüssel
- Hinweise
- Zubehör

CE CDRH **RS**232

UL  
LISTED

UK  
CA

## Technische Daten

### Basisdaten

Serie	BCL 92
-------	--------

### Funktionen

Funktionen	Ausgabeformat wählbar
	AutoConfig
	I/O
	Justage Mode
	LED-Anzeige
	Leser-Steuerung
	Mehrfachlesung
	Referenzcodevergleich

### Lesedaten

Codearten lesbar	2/5 Interleaved
	Codabar
	Code 128
	Code 32
	Code 39
	Code 93
	EAN 128
	EAN 8/13
	EAN Addendum
	EAN/UPC
	Pharma Code (verfügbar nach Rück-sprache)
	UPC-A
	UPC-E
Scanrate, typisch	600 scans/s

### Optische Daten

Lesedistanz	40 ... 275 mm
Lichtquelle	Laser, rot
Wellenlänge	655 nm
Laser Klasse	1, nach IEC 60825-1:2014 (EN 60825-1:2014)
Sendsignalform	kontinuierlich
Nutzbarer Öffnungswinkel (Lesefeld-öffnung)	66 °
Modulgröße	0,165 ... 0,5 mm
Lesetechnik	Linien-scanner
Scanrate	600 scans/s
Strahlableitung	über rotierendes Polygonrad
Lichtstrahlaustritt	frontseitig

### Elektrische Daten

Schutzbeschaltung	Kurzschlusschutz
-------------------	------------------

#### Leistungsdaten

Versorgungsspannung $U_B$	10 ... 30 V, DC
Stromaufnahme, max.	250 mA

#### Eingänge

Anzahl digitaler Schalteingänge	2 St.
---------------------------------	-------

#### Schalteingänge

Spannungsart	DC
Schaltspannung	12 ... 30 V DC +

#### Ausgänge

Anzahl digitaler Schaltausgänge	2 St.
---------------------------------	-------

### Schaltausgänge

Spannungsart	DC
Schaltspannung	10 ... 30V DC, 20mA

#### Schaltausgang 1

Schaltelement	Transistor, NPN
Funktion	konfigurierbar

#### Schaltausgang 2

Schaltelement	Transistor, NPN
---------------	-----------------

### Schnittstelle

Art	RS 232
-----	--------

#### RS 232

Funktion	Prozess
Übertragungsgeschwindigkeit	4.800 ... 57.600 Bd
Datenformat	einstellbar
Startbit	1
Datenbit	7,8
Stoppbit	1,2
Parität	einstellbar
Übertragungsprotokoll	einstellbar
Datenkodierung	ASCII
	HEX

### Schnittstelle Service

Art	RS 232
-----	--------

#### RS 232

Funktion	Service
----------	---------

### Anschluss

Anzahl Anschlüsse	1 St.
-------------------	-------

#### Anschluss 1

Funktion	Datenschnittstelle
	Signal IN
	Signal OUT
	Spannungsversorgung

Art des Anschlusses	Leitung mit Sub-D
---------------------	-------------------

Leitungslänge	3.000 mm
---------------	----------

Werkstoff Mantel	PVC
------------------	-----

Leitungsfarbe	schwarz
---------------	---------

Aderquerschnitt	0,095 mm <sup>2</sup>
-----------------	-----------------------

Typ	male
-----	------

Polzahl	15 -polig
---------	-----------

### Mechanische Daten

Bauform	kubisch
---------	---------

Abmessung (B x H x L)	62 mm x 23,8 mm x 43,5 mm
-----------------------	---------------------------

Werkstoff Gehäuse	Metall
-------------------	--------

Gehäuse Metall	Zinkdruckguss
----------------	---------------

Werkstoff Optikabdeckung	Glas
--------------------------	------

Nettogewicht	210 g
--------------	-------

Farbe Gehäuse	rot
---------------	-----

	silber
--	--------

Art der Befestigung	Sacklochgewinde
---------------------	-----------------

## Technische Daten

### Bedienung und Anzeige

Art der Anzeige	LED
Anzahl der LED	2 St.

### Umgebungsdaten

Umgebungstemperatur Betrieb	5 ... 40 °C
Umgebungstemperatur Lagerung	-20 ... 60 °C
Relative Luftfeuchtigkeit (nicht kondensierend)	0 ... 90 %
Fremdlichtsicherheit, max.	2.000 lx

### Zertifizierungen

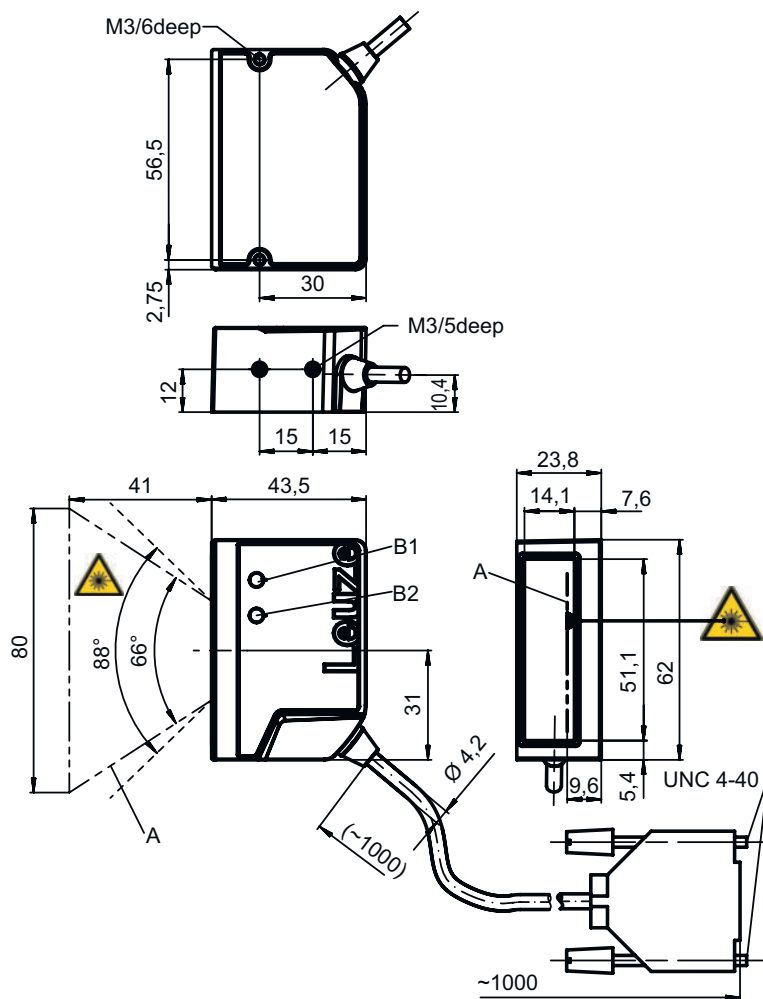
Schutzart	IP 54
Schutzklasse	III
Zulassungen	c UL US
Prüfverfahren EMV nach Norm	EN 61326-1:2013-01 FCC 15-CFR 47 Part 15 (09-07-2015) Limits Class B
Prüfverfahren Schock nach Norm	IEC 60068-2-27, Test Ea
Prüfverfahren Vibration nach Norm	IEC 60068-2-6, Test Fc

### Klassifikation

Zolltarifnummer	84719000
ECLASS 5.1.4	27280102
ECLASS 8.0	27280102
ECLASS 9.0	27280102
ECLASS 10.0	27280102
ECLASS 11.0	27280102
ECLASS 12.0	27280102
ECLASS 13.0	27280102
ECLASS 14.0	27280102
ECLASS 15.0	27280102
ECLASS 16.0	27280102
ETIM 5.0	EC002550
ETIM 6.0	EC002550
ETIM 7.0	EC002550
ETIM 8.0	EC002550
ETIM 9.0	EC002550
ETIM 10.0	EC002550
UNSPSC 26.08	43211701

# Maßzeichnungen

Alle Maßangaben in Millimeter



- A Laserstrahl
- B1 Decode LED
- B2 Status LED

HINWEIS Für eine exakte Positionierung des Laserstrahls in der Applikation, muss der Scanner ausgerichtet werden.

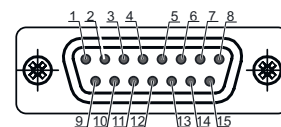
## Elektrischer Anschluss

### Anschluss 1

<b>Funktion</b>	Datenschnittstelle
	Signal IN
	Signal OUT
	Spannungsversorgung
<b>Art des Anschlusses</b>	Leitung mit Sub-D
<b>Leitungslänge</b>	3.000 mm
<b>Werkstoff Mantel</b>	PVC
<b>Leitungsfarbe</b>	schwarz
<b>Aderquerschnitt</b>	0,095 mm <sup>2</sup>
<b>Typ</b>	male
<b>Polzahl</b>	15 -polig
<b>Steckergehäuse</b>	FE/SHIELD

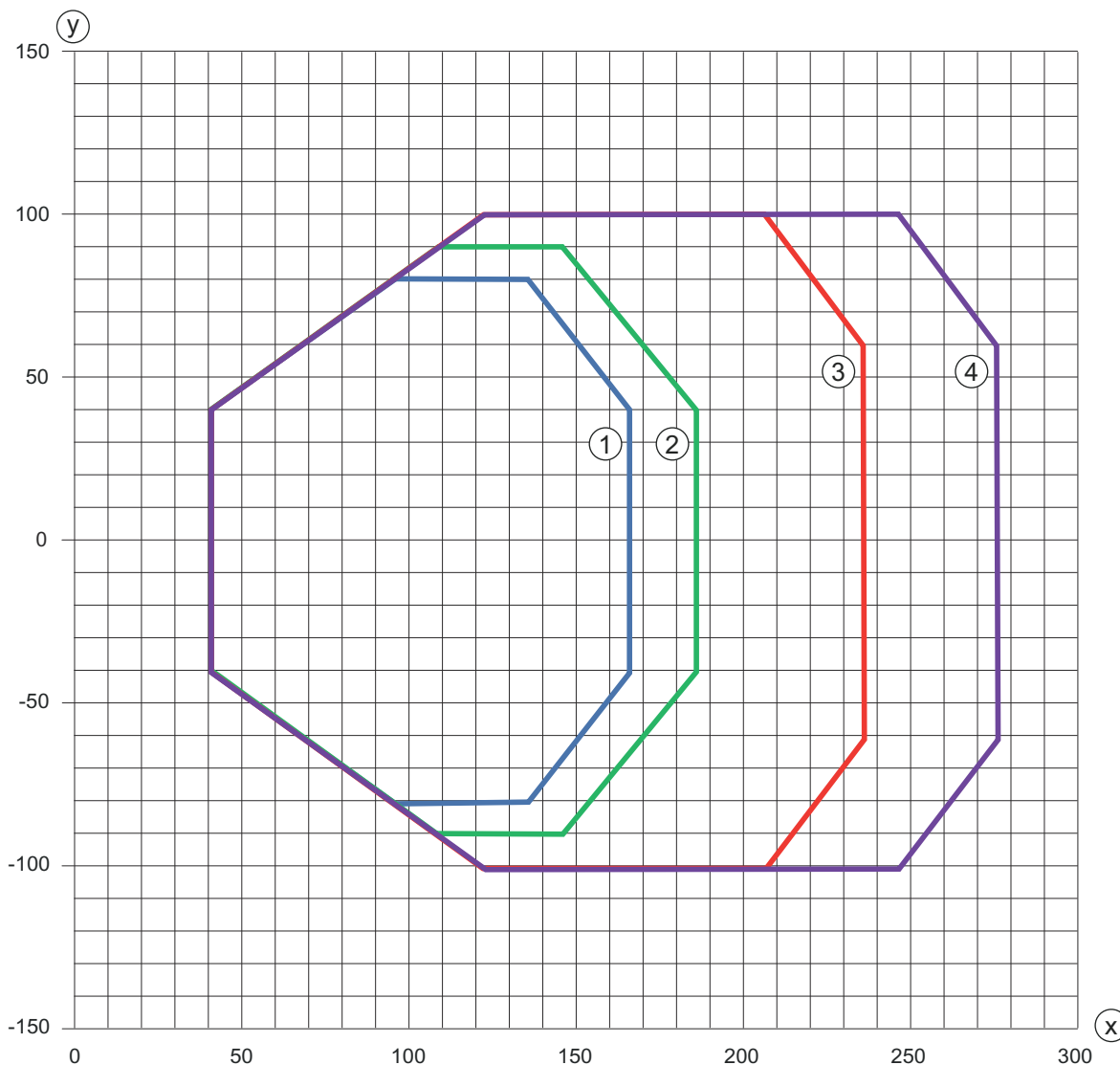
## Elektrischer Anschluss

Pin	Pinbelegung
1	Res.
2	SWIN 1
3	Res.
4	Res.
5	Res.
6	SWOUT 2
7	Res.
8	VIN
9	SWIN 2
10	SWOUT 1
11	RXD
12	TxD
13	Res.
14	Res.
15	GNDIN



# Diagramme

## Lesefeldkurve



x Lesefeldabstand [mm]

y Lesefeldbreite [mm]

- 1 Auflösung M = 0,165 mm (Codeart: Code 128)
- 2 Auflösung M = 0,2 mm (Codeart: Code 128)
- 3 Auflösung M = 0,3 mm (Codeart: 2/5 Interleaved)
- 4 Auflösung M = 0,5 mm (Codeart: 2/5 Interleaved)

## Bedienung und Anzeige

LED	Anzeige	Bedeutung
1 PWR	grün, blinkend	Initialisierung
	grün, Dauerlicht	Betriebsbereitschaft
	rot, blinkend	Warnungen
	rot, Dauerlicht	Fehler
	orange, blinkend	Service-Betrieb aktiv
2 GOOD READ	grün, 200 ms ein	Lesung erfolgreich
	rot, 200 ms aus	Kein Leseergebnis
	orange, Dauerlicht	Lesetor ein

# Artikelschlüssel

Artikelbezeichnung: **BCL XX YZ ABC**

<b>BCL</b>	<b>Funktionsprinzip</b> BCL: Barcodeleser
<b>XX</b>	<b>Serie</b> 92: RS 232
<b>Y</b>	<b>Scanprinzip</b> S: Linienscanner (Single-Line)
<b>Z</b>	<b>Optik</b> M: Medium Density (mittlere Entfernung)
<b>A</b>	<b>Elektrischer Anschluss</b> 3: SUB-D 15-polig 8: M12-Rundsteckverbinder, 12-polig
<b>B</b>	<b>Leitungslänge</b> 0: 0,8 m 1: 3,0 m
<b>C</b>	<b>Strahlaustritt</b> 0: rechtwinklig 2: frontseitig

Hinweis	
	<p>☞ Eine Liste mit allen verfügbaren Gerätetypen finden Sie auf der Webseite von Leuze unter <a href="http://www.leuze.com">www.leuze.com</a>.</p>

## Hinweise

<b>Bestimmungsgemäße Verwendung beachten!</b>	
	<ul style="list-style-type: none"> <li>☞ Das Produkt ist kein Sicherheits-Sensor und dient nicht dem Personenschutz.</li> <li>☞ Das Produkt ist nur von befähigten Personen in Betrieb zu nehmen.</li> <li>☞ Setzen Sie das Produkt nur entsprechend der bestimmungsgemäßen Verwendung ein.</li> </ul>

<b>Bei UL-Applikationen:</b>	
	<ul style="list-style-type: none"> <li>☞ Bei UL-Applikationen ist die Benutzung ausschließlich in Class-2-Stromkreisen nach NEC (National Electric Code) zulässig.</li> </ul>

<b>WARNUNG! LASERSTRAHLUNG – LASER KLASSE 1</b>	
	<p>Das Gerät erfüllt die Anforderungen gemäß IEC/EN 60825-1:2014 für ein Produkt der <b>Laserkategorie 1</b></p> <ul style="list-style-type: none"> <li>☞ Beachten Sie die geltenden gesetzlichen und örtlichen Laserschutzbestimmungen.</li> <li>☞ Eingriffe und Veränderungen am Gerät sind nicht zulässig. Das Gerät enthält keine durch den Benutzer einzustellenden oder zu wartenden Teile. Eine Reparatur darf ausschließlich von Leuze electronic GmbH + Co. KG durchgeführt werden.</li> </ul>

## Zubehör

### Befestigungstechnik - Befestigungswinkel

	Art.-Nr.	Bezeichnung	Artikel	Beschreibung
	50118542	BT 200M.5	Haltewinkel	Ausführung des Befestigungsteils: Winkel L-Form Befestigung, anlagenseitig: Durchgangsbefestigung Befestigung, geräteseitig: schraubbar, für M3-Schrauben geeignet Art des Befestigungsteils: justierbar Werkstoff: Edelstahl

### Befestigungstechnik - Rundstangenbefestigungen

	Art.-Nr.	Bezeichnung	Artikel	Beschreibung
	50119331	BTU 900M-D12	Montagesystem	beinhaltet: 2 St. Schrauben M4 x 20, 2 St. Schrauben M4 x 25, 2 St. Unterlegscheibe mit je Ø 4,3 mm Ausführung des Befestigungsteils: Montagesystem Befestigung, anlagenseitig: für Rundstange 12 mm, Blechklemmbefestigung Befestigung, geräteseitig: schraubbar Art des Befestigungsteils: klemmbar, drehbar 360°, schwenkbar Werkstoff: Metall

#### Hinweis



↪ Eine Liste mit allen verfügbaren Zubehörartikeln finden Sie auf der Webseite von Leuze im Download-Tab der Artikeldetailseite.