

Folha de dados técnicos

Tampa de cobertura

N.º do art.: 50148551

AC IVS 1048-Fokus

Conteúdo

- Dados técnicos
- Desenhos dimensionais



A imagem pode divergir

Dados técnicos

Dados básicos

Tipo	Tampa de cobertura como ferramenta de ajuste para a posição de focalização
Adequado para	IVS 1000i & DCR 1000i

Dados óticos

Nota	A tampa de cobertura não pode ser usada com as lentes Lens-S-M12-4F4 e Lens-S-M12-4F8. O grau de proteção do sensor sem tampa de cobertura é IP40.
-------------	--

Dados mecânicos

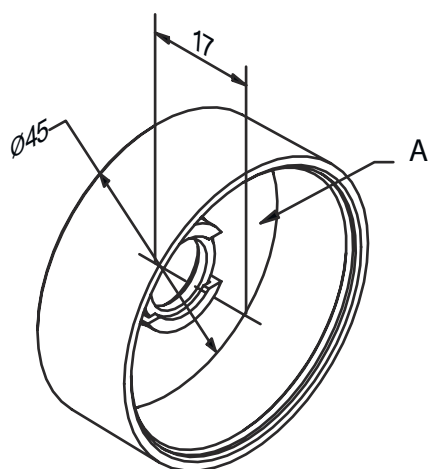
Execução	Anel
Espessura	17 mm
Diâmetro de fora	45 mm
Peso líquido	12 g
Material	PMMA (cobertura da lente) PVAL (filme ótico)

Classificação

Número da pauta aduaneira	90022000
ECLASS 5.1.4	27310203
ECLASS 8.0	27310203
ECLASS 9.0	27310203
ECLASS 10.0	27273603
ECLASS 11.0	27273603
ECLASS 12.0	27273603
ECLASS 13.0	27273603
ECLASS 14.0	27273603
ECLASS 15.0	27273603
ECLASS 16.0	27273603
ETIM 5.0	EC002498
ETIM 6.0	EC003015
ETIM 7.0	EC003015
ETIM 8.0	EC003015
ETIM 9.0	EC003015
ETIM 10.0	EC003015
UNSPSC 26.08	31241501

Desenhos dimensionais

Todas as medidas em milímetros



NOTA Tampa de cobertura para um ajuste simples do foco e para troca da lente. Após o uso, retirar e colocar novamente a tampa original.

A Folha difusora