

Teknik veri sayfası

Yuvarlak çubuk montaj braketi

Ürün no.: 50132567

BTU D12M-VKT-90

İçerik

- Teknik veriler
- Boyutlandırılmış çizimler
- Aksesuarlar



Şekil farklılık gösterebilir

Teknik veriler

Temel veriler

| | |
|-----------------------|---|
| Ürün grubu için uygun | Dikdörtgen çubuklar Yuvarlak çubuk montaj braketleri |
| Bunlar için uygundur: | Dört kenarlı çubuk 10 mm Yuvarlak çubuk 12 mm |

Mekanik bilgiler

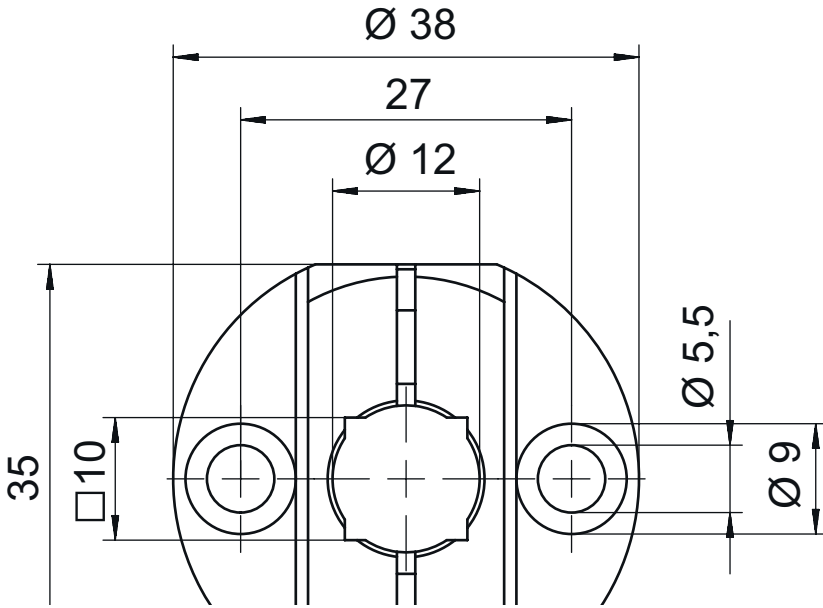
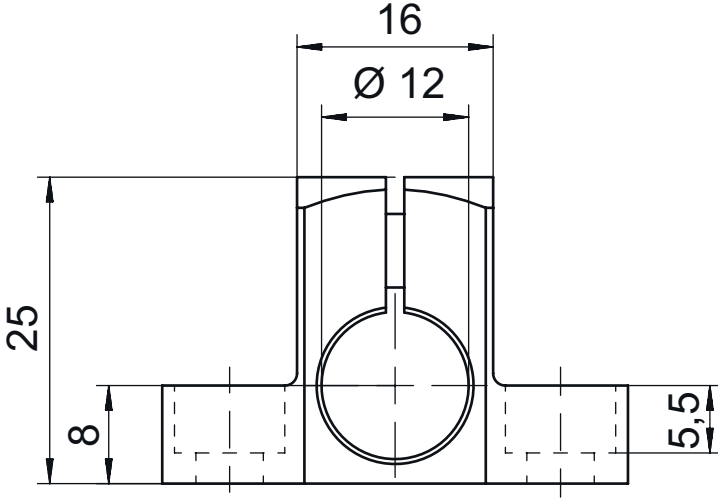
| | |
|--------------------------------------|---|
| Metal montaj ünitesinin standart adı | Alüminyum baskı döküm |
| Montaj ünitesinin uygulanması | Montaj sistemi |
| Montaj braketinin türü, tesis tarafı | Delikler 2 x çap 5,5 mm Geçiş montaj braketi |
| Montaj braketinin türü, cihaz tarafı | Dört kenarlı çubuk 10 mm yuvarlak çubuk 12 mm için |
| Montaj ünitesi türü | 360° döner kelepçelenebilir sabit |
| Montaj ünitesinin malzemesi | Metal |

Sınıflandırma

| | |
|-----------------------|----------|
| Gümrük taife numarası | 76090000 |
| ECLASS 5.1.4 | 27279202 |
| ECLASS 8.0 | 27279202 |
| ECLASS 9.0 | 27273701 |
| ECLASS 10.0 | 27273701 |
| ECLASS 11.0 | 27273701 |
| ECLASS 12.0 | 27273701 |
| ECLASS 13.0 | 27273701 |
| ECLASS 14.0 | 27273701 |
| ETIM 5.0 | EC002498 |
| ETIM 6.0 | EC003015 |
| ETIM 7.0 | EC003015 |
| ETIM 8.0 | EC003015 |
| ETIM 9.0 | EC003015 |









Boyutlandırılmış çizimler

Tüm ölçü bilgileri milimetre cinsindedir



Aksesuarlar


Montaj tekniği - yuvarlak çubuk montaj braketleri

| | Ürün no. | Adı | Ürün | Tanım |
|---|----------|----------------|----------------|--|
|  | 50060503 | BT 20-D12 | Montaj ünitesi | Montaj ünitesinin uygulanması: Montaj sistemi Montaj braketleri, tesis tarafı: yuvarlak çubuk 12 mm için, Sac sıkma montaj braketleri Montaj braketleri, cihaz tarafı: vidalanabilir Malzeme: Metal |
|  | 50104897 | BT 450.3-96 | Montaj ünitesi | Montaj ünitesinin uygulanması: Montaj sistemi Montaj braketleri, tesis tarafı: yuvarlak çubuk 12 mm için Montaj braketleri, cihaz tarafı: vidalanabilir Montaj ünitesi türü: 360° döner, ayarlanabilir Malzeme: Metal |
|  | 50121435 | BT 56 - 1 | Montaj ünitesi | Fonksiyonlar: Statik uygulamalar Montaj ünitesinin uygulanması: Montaj sistemi Montaj braketleri, tesis tarafı: yuvarlak çubuk 12 mm için, yuvarlak çubuk 14 mm için, yuvarlak çubuk 16 mm için Montaj braketleri, cihaz tarafı: kelepçelenebilir Malzeme: Metal Sıkıştırma yanaklarının sıkma torqu: 8 N·m |
|  | 50117829 | BTP 200M-D12 | Montaj sistemi | Montaj ünitesinin uygulanması: Koruyucu kapak Montaj braketleri, tesis tarafı: yuvarlak çubuk 12 mm için Montaj braketleri, cihaz tarafı: vidalanabilir Montaj ünitesi türü: kelepçelenebilir, 360° döner, ayarlanabilir Malzeme: Metal |
|  | 50117826 | BTP 300M-D12 | Montaj sistemi | Montaj ünitesinin uygulanması: Koruyucu kapak Montaj braketleri, tesis tarafı: yuvarlak çubuk 12 mm için Montaj braketleri, cihaz tarafı: vidalanabilir Montaj ünitesi türü: kelepçelenebilir, 360° döner, ayarlanabilir Malzeme: Metal |
|  | 50117255 | BTU 200M-D12 | Montaj sistemi | Montaj ünitesinin uygulanması: Montaj sistemi Montaj braketleri, tesis tarafı: yuvarlak çubuk 12 mm için, Sac sıkma montaj braketleri Montaj braketleri, cihaz tarafı: vidalanabilir, M3 vidaları için uygundur Montaj ünitesi türü: kelepçelenebilir, 360° döner, ayarlanabilir Malzeme: Metal |
|  | 50120426 | BTU 200M.5-D12 | Montaj sistemi | Montaj ünitesinin uygulanması: Montaj sistemi Montaj braketleri, tesis tarafı: yuvarlak çubuk 12 mm için Montaj braketleri, cihaz tarafı: vidalanabilir, M3 vidaları için uygundur Montaj ünitesi türü: 360° döner, ayarlanabilir, kelepçelenebilir Malzeme: Paslanmaz çelik |
|  | 50120425 | BTU 300M.5-D12 | Montaj sistemi | Montaj ünitesinin uygulanması: Montaj sistemi Montaj braketleri, tesis tarafı: yuvarlak çubuk 12 mm için, Sac sıkma montaj braketleri Montaj braketleri, cihaz tarafı: vidalanabilir, M4 vidaları için uygundur Montaj ünitesi türü: kelepçelenebilir, 360° döner, ayarlanabilir Malzeme: Paslanmaz çelik |

Aksesuarlar

| | Ürün no. | Adı | Ürün | Tanım |
|---|----------|-------------------|----------------|--|
|  | 50132150 | BTU 320M-D12 | Montaj sistemi | Montaj ünitesinin uygulanması: Montaj sistemi Montaj braketleri, tesis tarafı: yuvarlak çubuk 12 mm için Montaj braketleri, cihaz tarafı: vidalanabilir Montaj ünitesi türü: kelepçelenebilir, 360° döner, ayarlanabilir Malzeme: Metal |
|  | 50132453 | BTU 320M-D12-RL70 | Montaj sistemi | Montaj ünitesinin uygulanması: Montaj sistemi Montaj braketleri, tesis tarafı: yuvarlak çubuk 12 mm için Montaj braketleri, cihaz tarafı: vidalanabilir Montaj ünitesi türü: 360° döner, ayarlanabilir, kelepçelenebilir Malzeme: Metal |
|  | 50122797 | BTU 346M-D12 | Montaj sistemi | Montaj ünitesinin uygulanması: Montaj sistemi Montaj braketleri, tesis tarafı: yuvarlak çubuk 12 mm için, Sac sıkma montaj braketleri Montaj braketleri, cihaz tarafı: vidalanabilir Montaj ünitesi türü: 360° döner, ayarlanabilir, kelepçelenebilir Malzeme: Metal |
|  | 50122798 | BTU 346M.5-D12 | Montaj sistemi | Montaj ünitesinin uygulanması: Montaj sistemi Montaj braketleri, tesis tarafı: yuvarlak çubuk 12 mm için, Sac sıkma montaj braketleri Montaj braketleri, cihaz tarafı: vidalanabilir Montaj ünitesi türü: 360° döner, ayarlanabilir, kelepçelenebilir Malzeme: Paslanmaz çelik |
|  | 50129149 | BTU 346M.6-D12 | Montaj sistemi | Montaj ünitesinin uygulanması: Montaj sistemi Montaj braketleri, tesis tarafı: yuvarlak çubuk 12 mm için, Sac sıkma montaj braketleri Montaj braketleri, cihaz tarafı: vidalanabilir Montaj ünitesi türü: 360° döner, ayarlanabilir, kelepçelenebilir Malzeme: Metal, Paslanmaz çelik |
|  | 50128380 | BTU 460M-D12 | Montaj sistemi | Montaj ünitesinin uygulanması: Montaj sistemi Montaj braketleri, tesis tarafı: yuvarlak çubuk 12 mm için Montaj braketleri, cihaz tarafı: vidalanabilir Montaj ünitesi türü: ayarlanabilir, 360° döner Malzeme: Metal |
|  | 50119331 | BTU 900M-D12 | Montaj sistemi | Montaj ünitesinin uygulanması: Montaj sistemi Montaj braketleri, tesis tarafı: yuvarlak çubuk 12 mm için, Sac sıkma montaj braketleri Montaj braketleri, cihaz tarafı: vidalanabilir Montaj ünitesi türü: kelepçelenebilir, 360° döner, çevrilebilir Malzeme: Metal |
|  | 50120019 | BTU 934M-D12-90 | Reflektör | Bununla önceden monte edilmiş: Reflektör TKA 30x46 Montaj ünitesinin uygulanması: Montaj sistemi Montaj braketleri, tesis tarafı: yuvarlak çubuk 12 mm için, Sac sıkma montaj braketleri Montaj braketleri, cihaz tarafı: Önceden takılı reflektör Montaj ünitesi türü: 360° döner, çevrilebilir, kelepçelenebilir Malzeme: Metal |
|  | 50119334 | BTU D12M-D12-A090 | Montaj sistemi | Montaj ünitesinin uygulanması: Montaj sistemi Montaj braketleri, tesis tarafı: Geçiş montaj braketleri, Dört kenarlı çubuk 10 mm, yuvarlak çubuk 12 mm için Montaj braketleri, cihaz tarafı: yuvarlak çubuk 12 mm için, Dört kenarlı çubuk 10 mm, Geçiş montaj braketleri Montaj ünitesi türü: sabit Malzeme: Metal |

Aksesuarlar

| | Ürün no. | Adı | Ürün | Tanım |
|--|----------|-------------------|----------------|---|
|  | 50119333 | BTU D12M-D12-B090 | Montaj sistemi | Montaj ünitesinin uygulanması: Montaj sistemi Montaj braketi, tesis tarafı: yuvarlak çubuk 12 mm için, Geçiş montaj braketi Montaj braketi, cihaz tarafı: kelepçelenebilir Montaj ünitesi türü: sabit, 360° döner, kelepçelenebilir Malzeme: Metal |
|  | 50117490 | BTU D18M-D12 | Montaj sistemi | Montaj ünitesinin uygulanması: Montaj sistemi Montaj braketi, tesis tarafı: Geçiş montaj braketi Montaj braketi, cihaz tarafı: vidalanabilir Montaj ünitesi türü: kelepçelenebilir, 360° döner, ayarlanabilir Malzeme: Metal |
|  | 50026204 | UMS 96 | Montaj sistemi | Montaj ünitesinin uygulanması: Montaj sistemi Montaj braketi, tesis tarafı: yuvarlak çubuk 10 mm için, yuvarlak çubuk 12 mm için, yuvarlak çubuk 14 mm için, yuvarlak çubuk 16 mm için Montaj braketi, cihaz tarafı: kelepçelenebilir Montaj ünitesi türü: 360° döner, ayarlanabilir Malzeme: Metal |
|  | 50027191 | UMS 96-82 | Montaj sistemi | Montaj ünitesinin uygulanması: Montaj sistemi Montaj braketi, tesis tarafı: yuvarlak çubuk 10 mm için, yuvarlak çubuk 12 mm için, yuvarlak çubuk 14 mm için, yuvarlak çubuk 16 mm için Montaj braketi, cihaz tarafı: kelepçelenebilir Montaj ünitesi türü: 360° döner, ayarlanabilir Malzeme: Metal |
|  | 50080334 | UMS 96-95 | Montaj sistemi | Montaj ünitesinin uygulanması: Montaj sistemi Montaj braketi, tesis tarafı: yuvarlak çubuk 10 mm için, yuvarlak çubuk 12 mm için, yuvarlak çubuk 14 mm için, yuvarlak çubuk 16 mm için Montaj braketi, cihaz tarafı: kelepçelenebilir Montaj ünitesi türü: 360° döner, ayarlanabilir Malzeme: Metal |

Uyarı



↪ Mevcut tüm aksesuarların bir listesini, Leuze'nin internet sitesinde, ürün ayrıntıları sayfasındaki İndir sekmesinde bulabilirsiniz.