

Fiche technique

Maître IO-Link

Art. n°: 50144901

MD 742-11-82IO5-12

Contenu

- Caractéristiques techniques
- Encombrement
- Raccordement électrique
- Accessoires



Figure pouvant varier



Caractéristiques techniques

Données de base

Série	MD 700i
Type	Concentrateur IO

Données électriques

Données de puissance

Alimentation du capteur/actionneur $V_{aux} 1$: alimentation V1 de classe A, résistant aux courts-circuits, 4 A par emplacement

Consommation, max. 15 mA

Entrées

Nombre d'entrées de commutation numériques 8 pièce(s)

Interface

Type	IO-Link
IO-Link	
Mode COM	COM2
Type de port	A
Spécification	V1.1
SIO-Mode support	Oui

Connexion

Nombre de connexions	9 pièce(s)
Connexions du capteur	8 pièce(s)
Connexions pour l'alimentation en tension	1 pièce(s)

Connexion 1

Fonction	Liaison au maître IO-Link
Type de connexion	Connecteur rond
Taille du filetage	M12
Type	Prise mâle
Matériau	Métallique
Nombre de pôles	5 pôles
Codage	Codage A

Connexion 2

Fonction	Liaison vers l'appareil
Type de connexion	Connecteur rond
Taille du filetage	M12
Type	Prise femelle
Matériau	Métallique
Nombre de pôles	5 pôles
Codage	Codage A

Données mécaniques

Dimensions (l x H x L)	54 mm x 27,4 mm x 150 mm
Matériau du boîtier	Plastique
	Sans halogène

Caractéristiques ambiantes

Température ambiante, fonctionnement	-40 ... 70 °C
Température ambiante, stockage	-40 ... 85 °C

Certifications

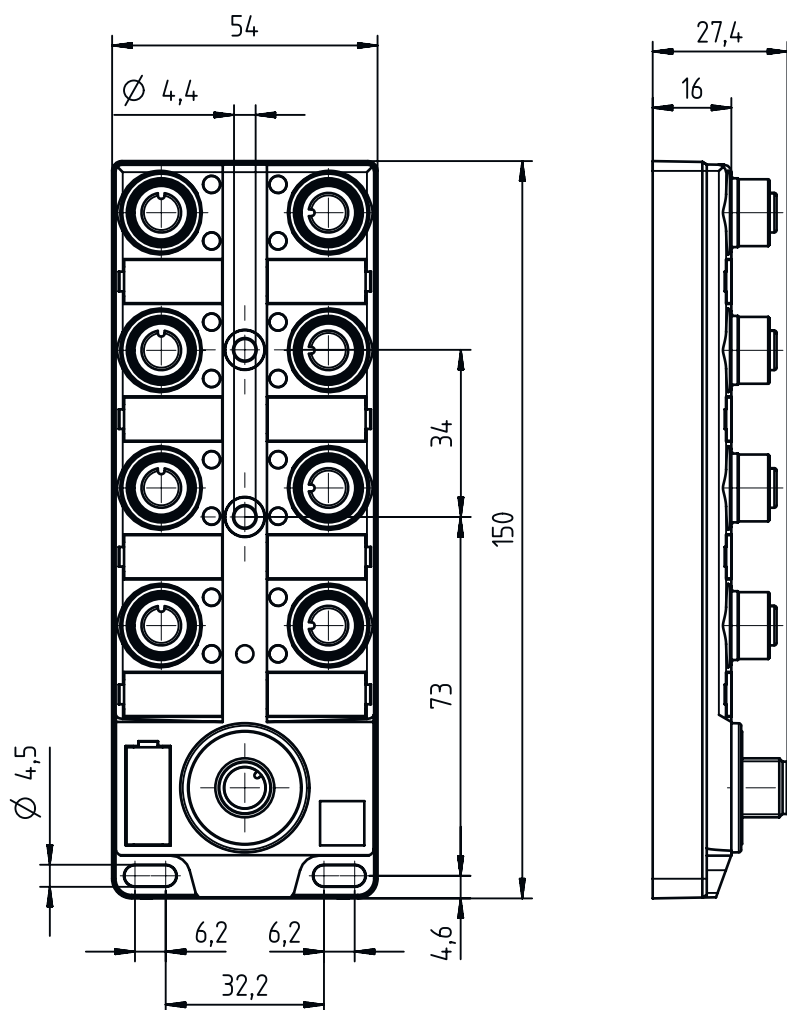
Indice de protection	IP 65
	IP 67
	IP 69K
Homologations	c UL US

Classification

Numéro de tarif douanier	85176200
ECLASS 5.1.4	19030117
ECLASS 8.0	19170106
ECLASS 9.0	19170106
ECLASS 10.0	19170490
ECLASS 11.0	19170490
ECLASS 12.0	19170490
ECLASS 13.0	19170490
ECLASS 14.0	19170490
ECLASS 15.0	19170490
ETIM 5.0	EC002585
ETIM 6.0	EC002585
ETIM 7.0	EC003558
ETIM 8.0	EC000734
ETIM 9.0	EC000734
ETIM 10.0	EC000734

Encombrement

Toutes les dimensions sont en millimètres



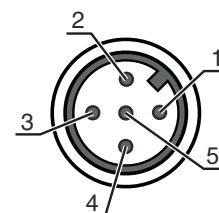
Raccordement électrique

Connexion 1

Fonction	Liaison au maître IO-Link
Type de connexion	Connecteur rond
Taille du filetage	M12
Type	Prise mâle
Matériau	Métallique
Nombre de pôles	5 pôles
Codage	Codage A

Broche Affectation des broches

Broche	Affectation des broches
1	+24 V CC
2	n.c.
3	GND
4	IO-Link / OUT 1
5	FE



Raccordement électrique

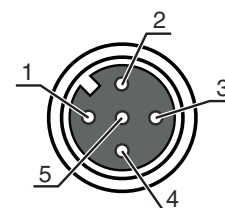
Connexion 2

C1 ... C8

Fonction	Liaison vers l'appareil
Type de connexion	Connecteur rond
Taille du filetage	M12
Type	Prise femelle
Matériau	Métallique
Nombre de pôles	5 pôles
Codage	Codage A

Broche Affectation des broches

Broche	Affectation des broches
1	+
2	OUT
3	-
4	OUT
5	FE



Accessoires

Connectique - Câbles de raccordement

	Art. n°	Désignation	Article	Description
	50133841	KD U-M12-5A-P1-050	Câble de raccordement	Connexion 1: Connecteur rond, M12, Axiale, Prise femelle, Codage A, 5 pôles Connecteur rond, LED: Non Connexion 2: Extrémité libre Blindé: Non Longueur de câble: 5.000 mm Matériau de gaine: PUR
	50132537	KD U-M12-5W-P1-050	Câble de raccordement	Connexion 1: Connecteur rond, M12, Coudé, Prise femelle, Codage A, 5 pôles Connecteur rond, LED: Non Connexion 2: Extrémité libre Blindé: Non Longueur de câble: 5.000 mm Matériau de gaine: PUR
	50136203	KS U-M12-5A-P1-020	Câble de raccordement	Connexion 1: Connecteur rond, M12, Axiale, Prise mâle, Codage A, 5 pôles Connecteur rond, LED: Non Connexion 2: Extrémité libre Blindé: Non Longueur de câble: 2.000 mm Matériau de gaine: PUR

Connectique - Câbles de liaison

	Art. n°	Désignation	Article	Description
	50133298	KDS U-M12-5A-M12-5A-V1-050	Câble de liaison	Connexion 1: Connecteur rond, M12, Axiale, Prise femelle, Codage A, 5 pôles Connexion 2: Connecteur rond, M12, Axiale, Prise mâle, Codage A, 5 pôles Blindé: Non Longueur de câble: 5.000 mm Matériau de gaine: PVC

Accessoires

Remarque



Vous trouverez une liste de tous les accessoires disponibles sur le site Internet de Leuze sous l'onglet Téléchargement de la page de détail de l'article.