

Technisch gegevensblad

Inductieve sensor

Art.-nr.: 50109698

IS 218MM/2NO-8N0

Inhoud

- Technische gegevens
- Maattekeningen
- Elektrische aansluiting
- Diagrammen
- Bediening en display
- Artikelsleutel
- Opmerkingen
- Toebehoren



Afbeelding kan afwijken



Technische gegevens

Basisgegevens

| | |
|--------------------------------|--------------|
| Serie | 218 |
| Typische reikwijdtegrens S_a | 8 mm |
| Bedrijfsreikwijdte S_a | 0 ... 6,4 mm |

Karakteristieke waarden

| | |
|------|-----------|
| MTTF | 900 Jaren |
|------|-----------|

Elektrische gegevens

| | |
|-------------|----------------------|
| Bluscircuit | Inductiebeveiliging |
| | Kortsluitbeveiliging |
| | Ompoolbeveiliging |

Prestatiegegevens

| | |
|--|--|
| Voedingsspanning U_B | 10 ... 30 V, DC |
| Restdrempel | 0 ... 20 %, van U_B |
| Nullaststroom | 0 ... 10 mA |
| Temperatuurdrift, max. (in % van S_a) | 10 %, over het gehele bedrijfstemperatuurbereik |
| Herhalingsnauwkeurigheid, max. (in % van S_a) | 5 %, bij $U_B = 20 ... 30$ V DC, omgevingstemperatuur $T_a = 23^\circ\text{C} \pm 5^\circ\text{C}$ |
| Schakelhysterese | 10 % |

Uitgangen

| | |
|----------------------------------|-------|
| Aantal digitale schakeluitgangen | 1 St. |
|----------------------------------|-------|

Schakeluitgangen

| | |
|---------------------|------------|
| Spanningstype | DC |
| Schakelstroom, max. | 200 mA |
| Reststroom, max. | 0,1 mA |
| Spanningsval | ≤ 2 V |

Schakeluitgang 1

| | |
|-----------------|------------------|
| Schakelement | Transistor, NPN |
| Schakelprincipe | Maakcontact (NO) |

Tijdgedrag

| | |
|-----------------------|----------|
| Schakelfrequentie | 2.000 Hz |
| Gereedheidsvertraging | 60 ms |

Aansluiting

| | |
|----------------------|-------|
| Aantal aansluitingen | 1 St. |
|----------------------|-------|

Aansluiting 1

| | |
|------------------|----------------------|
| Functie | Signaal OUT |
| | Spanningsvoorziening |
| Type aansluiting | Kabel |
| Kabellengte | 2.000 mm |
| Materiaal mantel | PVC |
| Kabelkleur | grijs |
| Aantal aders | 3 -draads |
| Aderdoorsnede | 0,34 mm ² |

Mechanische gegevens

| | |
|-------------------------------------|---|
| Bouwworm | cilindrisch |
| Afmeting ($\varnothing \times l$) | 18 mm x 52 mm |
| Schroefdraadmaat | M18 x 1 mm |
| Inbouwtype | niet vlak |
| Materiaal behuizing | Metaal |
| Behuizing metaal | Messing vernikkeld |
| Materiaal actief vlak | Kunststof, Polybutyleen (PBT) |
| Nettogewicht | 112 g |
| Kleur behuizing | rood, RAL 3000 zilver |
| Type bevestiging | Bevestigingsschroefdraad via optioneel bevestigingsonderdeel |
| Normmeetplaat | 24 x 24 mm ² , Fe360 |

Bediening en display

| | |
|---------------|-------|
| Type weergave | LED |
| Aantal LED's | 1 St. |

Omgevingsgegevens

| | |
|------------------------------|---------------|
| Omgevingstemperatuur bedrijf | -25 ... 70 °C |
| Omgevingstemperatuur opslag | -25 ... 70 °C |

Certificeringen

| | |
|--------------------------------|---------------|
| Beschermingsgraad | IP 67 |
| Beschermingsgraad | II |
| Goedkeuringen | c UL US |
| Testprocedure EMC volgens norm | IEC 61000-4-2 |
| | IEC 61000-4-3 |
| | IEC 61000-4-4 |
| Geldige norm | IEC 60947-5-2 |

Correctiefactoren

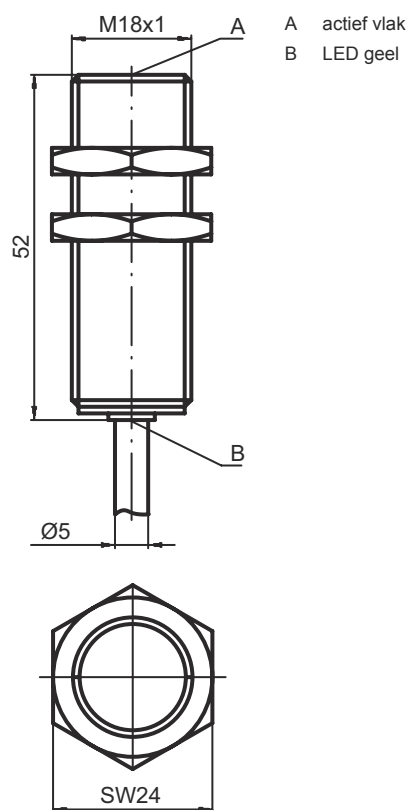
| | |
|-------------|-----|
| Aluminium | 0,4 |
| RVS | 0,7 |
| Koper | 0,4 |
| Messing | 0,5 |
| Staal Fe360 | 1 |

Classificatie

| | |
|--------------------|----------|
| Douanetariefnummer | 85365019 |
| ECLASS 5.1.4 | 27270101 |
| ECLASS 8.0 | 27270101 |
| ECLASS 9.0 | 27270101 |
| ECLASS 10.0 | 27270101 |
| ECLASS 11.0 | 27270101 |
| ECLASS 12.0 | 27274001 |
| ECLASS 13.0 | 27274001 |
| ECLASS 14.0 | 27274001 |
| ECLASS 15.0 | 27274001 |
| ETIM 5.0 | EC002714 |
| ETIM 6.0 | EC002714 |
| ETIM 7.0 | EC002714 |
| ETIM 8.0 | EC002714 |
| ETIM 9.0 | EC002714 |
| ETIM 10.0 | EC002714 |

Maattekeningen

Alle maten in millimeter



Elektrische aansluiting

Aansluiting 1

| | |
|------------------|----------------------|
| Functie | Signaal OUT |
| | Spanningsvoorziening |
| Type aansluiting | Kabel |
| Kabellengte | 2.000 mm |
| Materiaal mantel | PVC |
| Kabelkleur | grijs |
| Aantal aders | 3 -draads |
| Aderdoorsnede | 0,34 mm ² |

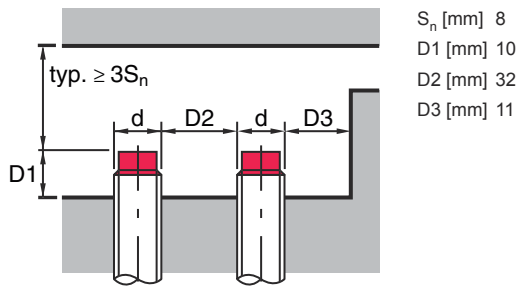
Aderkleuren

Adertoewijzing

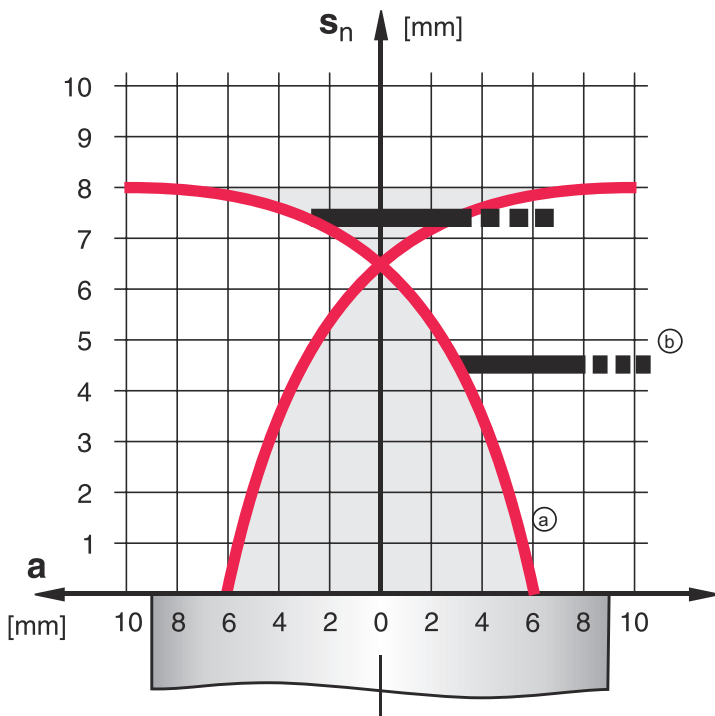
| | |
|-------|-------|
| bruin | V+ |
| blauw | GND |
| zwart | OUT 1 |

Diagrammen

Montage, niet vlakke inbouw



Typen met $S_n = 8,0$ mm



— ON (a)

▬▬▬▬ (b)

Bediening en display

LED

Display

Verklaring

1 geel, permanent aan

Schakeluitgang/schakeltoestand

Artikelsleutel

Artikelaanduiding: ISX YYY ZZ/AAA.BB-CCC-DDD-DDD

| | |
|------------|--|
| ISX | Werkingsprincipe / bouwvorm IS: inductieve sensor, standaarduitvoering ISS: inductieve sensor, korte uitvoering |
| YYY | Serie 203: serie met Ø 3 mm 204: serie met Ø 4 mm 205: serie met M5 x 0,5 buitendraad 206: serie met Ø 6,5 mm 208: serie met M8 x 1 buitendraad 212: serie met M12 x 1 buitendraad 218: serie met M18 x 1 buitendraad 230: serie met M30 x 1.5 buitendraad 240: serie in hoekige uitvoering 244: serie in hoekige uitvoering 255: serie met 5 x 5 mm ² doorsnede 288: serie met 8 x 8 mm ² doorsnede |
| ZZ | Behuizing / schroefdraad MM: metalen behuizing (actief vlak: kunststof) / metrische schroefdraad FM: volledig metalen behuizing (actief vlak: RVS AISI 316L) / metrische schroefdraad MP: metalen behuizing (actief vlak: kunststof) / glad (zonder schroefdraad) .2: Nieuwe versie |
| AAA | Uitgangsstroom / voeding 4NO: PNP-transistor, maakcontact (NO) 4NC: PNP-transistor, breekcontact (NC) 2NO: NPN-transistor, maakcontact (NO) 2NC: NPN-transistor, breekcontact (NC) 1NO: relais, maakcontact (NO) / AC/DC 1NC: relais, breekcontact (NC) / AC/DC 44: 2 PNP transistor schakeluitgangen, antivalent (NO + NC) 22: 2 NPN transistor schakeluitgangen, antivalent (NO + NC) L: IO-Link-interface X: Pin niet toegewezen |
| BB | Speciale uitvoering Vervalt: geen speciale uitvoering 5F: levensmiddel-uitvoering 5: behuizingmateriaal V2A (1.4305, AISI 303) |
| CCC | Meetbereik / inbouwtype 1E0: typ. grenstafstand 1,0 mm / vlakke inbouw 1E5: typ. grenstafstand 1,5 mm / vlakke inbouw 2E0: typ. grenstafstand 2,0 mm / vlakke inbouw 3E0: typ. grenstafstand 3,0 mm / vlakke inbouw 4E0: typ. grenstafstand 4,0 mm / vlakke inbouw 5E0: typ. grenstafstand 5,0 mm / vlakke inbouw 6E0: typ. grenstafstand 6,0 mm / vlakke inbouw 8E0: typ. grenstafstand 8,0 mm / vlakke inbouw 10E: typ. grenstafstand 10,0 mm / vlakke inbouw 12E: typ. grenstafstand 12,0 mm / vlakke inbouw 15E: typ. grenstafstand 15,0 mm / vlakke inbouw 20E: typ. grenstafstand 20,0 mm / vlakke inbouw 22E: typ. grenstafstand 22,0 mm / vlakke inbouw 2N5: typ. grenstafstand 2,5 mm / niet vlakke inbouw 4N0: typ. grenstafstand 4,0 mm / niet vlakke inbouw 8N0: typ. grenstafstand 8,0 mm / niet vlakke inbouw 10N: typ. grenstafstand 10,0 mm / niet vlakke inbouw 12N: typ. grenstafstand 12,0 mm / niet vlakke inbouw 14N: typ. grenstafstand 14,0 mm / niet vlakke inbouw 15N: typ. grenstafstand 15,0 mm / niet vlakke inbouw 20N: typ. grenstafstand 20,0 mm / niet vlakke inbouw 22N: typ. grenstafstand 22,0 mm / niet vlakke inbouw 25N: typ. grenstafstand 25,0 mm / niet vlakke inbouw 40N: typ. grenstafstand 40,0 mm / niet vlakke inbouw |

Artikelsleutel

| | |
|------------|--|
| DDD | Elektrische aansluiting Vervalt: kabel, standaardlengte 2000 mm S12: ronde M12-stekkerverbinding, 4-polig, axiaal 200-S12: kabel, lengte 200 mm met ronde M12-stekkerverbinding, 4-polig, axiaal 200-S8.3: kabel, lengte 200 mm met ronde M8-stekkerverbinding, 3-polig, axiaal S8.3: ronde M8-stekkerverbinding, 3-polig, axiaal 005-S8.3: kabel, lengte 500 mm met ronde M8-stekkerverbinding, 3-polig, axiaal 050: kabel, standaardlengte 5000 mm, 3-aderig |
|------------|--|

Opmerking



↪ Een lijst met alle beschikbare apparaattypen vindt u op de webpagina van Leuze via www.leuze.com.

Opmerkingen



Gebruiken voor het bedoeld gebruik!



- ↪ Het product is geen veiligheidssensor en dient niet voor personenbeveiliging.
- ↪ Het product mag alleen door een bevoegd persoon in bedrijf worden gesteld.
- ↪ Het product uitsluitend gebruiken volgens het bedoeld gebruik.



Bij UL-applicaties:



↪ Bij UL-applicaties is het gebruik alleen toegestaan in Class-2-stroomcircuits volgens NEC (National Electric Code).

Toebehoren

Bevestigingstechniek - overige

| | Art.-nr. | Benaming | Artikel | Beschrijving |
|--|----------|----------|----------|--|
|  | 50111501 | MC 018K | Klemstuk | Diameter, inwendig: 18 mm Uitvoering van bevestigingsonderdeel: Klemhouder Bevestiging, installatiezijde: Doorgaande bevestiging Bevestiging, apparaatzijde: klembaar Type bevestigingsonderdeel: star Materiaal: Kunststof |

Opmerking



↪ Een lijst met alle beschikbare toebehoren vindt u op de webpagina van Leuze onder het downloadtabblad van de artikeldetailpagina.