

Hoja técnica

Pieza de conexión

Código: 50116467

MK 348

Contenido

- Datos técnicos
- Dibujos acotados
- Conexión eléctrica
- Operación e Indicación



La figura puede variar

Datos técnicos

Datos básicos

Apropiado para	BCL 348i BPS 348i
----------------	----------------------

Interfaz

Tipo	PROFINET
------	----------

Conexión

Número de conexiones	4 Unidad(es)
----------------------	--------------

Conexión 1

Función	PWR / SW IN/OUT
Tipo de conexión	Borne
Número de polos	5 polos

Conexión 2

Función	HOST / BUS IN
Tipo de conexión	Borne
Número de polos	5 polos

Conexión 3

Función	BUS OUT
Tipo de conexión	Borne
Número de polos	5 polos

Conexión 4

Función	Interfaz de servicio
Tipo de conexión	USB

Datos mecánicos

Diseño	Cúbico
Dimensiones (An x Al x L)	64 mm x 83,5 mm x 43,5 mm
Material de carcasa	Metal Plástico
Carcasa de metal	Fundición a presión de aluminio
Peso neto	186 g
Color de carcasa	Rojo

Operación e Indicación

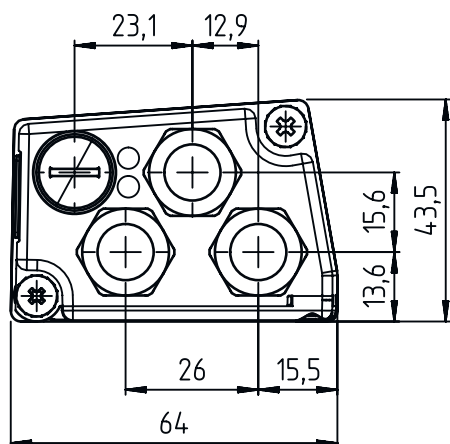
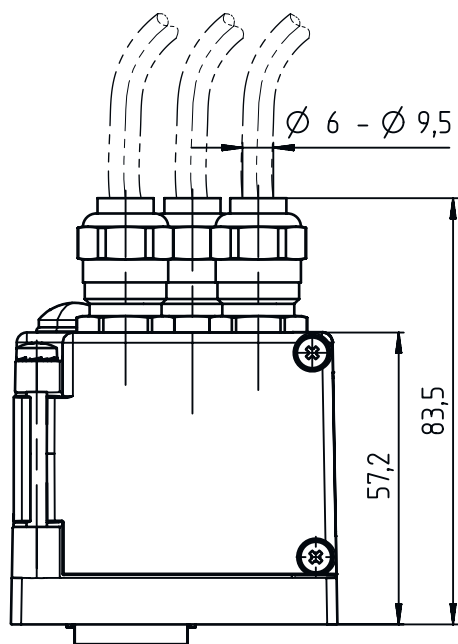
Tipo de indicación	LED
Número de LED	2 Unidad(es)

Clasificación

Número de arancel	84733080
ECLASS 5.1.4	27280190
ECLASS 8.0	27280190
ECLASS 9.0	27279090
ECLASS 10.0	27280192
ECLASS 11.0	27280191
ECLASS 12.0	27280191
ECLASS 13.0	27280191
ECLASS 14.0	27280191
ECLASS 15.0	27280191
ECLASS 16.0	27280191
ETIM 5.0	EC002498
ETIM 6.0	EC003015
ETIM 7.0	EC003015
ETIM 8.0	EC003015
ETIM 9.0	EC003015
ETIM 10.0	EC003015
UNSPSC 26.08	31242100

Dibujos acotados

Todas las medidas en milímetros



Conexión eléctrica

Conexión 1

Función	PWR / SW IN/OUT
Tipo de conexión	Borne
Prensacables	M16
Número de polos	5 polos

Conexión eléctrica

Borne	Asignación
1	SWIO 2
2	SWIO 1
3	VIN
4	GNDIN
5	FE

Conexión 2

Función	HOST / BUS IN
Tipo de conexión	Borne
Prensacables	M16
Número de polos	5 polos

Borne	Asignación
1	TD0+
2	TD0-
3	RD0+
4	RD0-
5	n.c.

Conexión 3

Función	BUS OUT
Tipo de conexión	Borne
Prensacables	M16
Número de polos	5 polos

Borne	Asignación
1	TD1+
2	TD1-
3	RD1+
4	RD1-
5	n.c.

Conexión 4

Función	Interfaz de servicio
Tipo de conexión	USB
Tipo de conector	USB 2.0 Mini-B

Operación e Indicación

LED	Display	Significado
1	Verde, luz continua	Ethernet
	Amarillo, parpadeante	Transmisión de datos activa
2	Verde, luz continua	Ethernet
	Amarillo, parpadeante	Transmisión de datos activa