

技術データシート

取付デバイス

製品番号: 50148152

BTC 0310M-DT

目次

- 仕様書
- 寸法図
- アクセサリ



写真と異なる場合があります

仕様書

基本仕様

製品グループに適している	産業用画像処理
適している	LCAM 308

機械の仕様

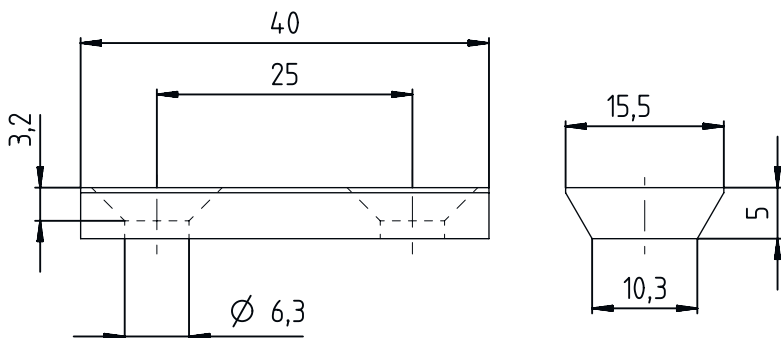
取り付け部のモデル	ホルダークランプ
取り付けの種類、設備側	クランプ可
取り付けの種類、デバイス側	ネジ止め可
取り付け部の素材	金属
振動ダンパ	いいえ

分類

関税分類番号	73181900
ECLASS 5.1.4	27279290
ECLASS 8.0	27279290
ECLASS 9.0	27273701
ECLASS 10.0	27273692
ECLASS 11.0	27273692
ECLASS 12.0	27273692
ECLASS 13.0	27273692
ECLASS 14.0	27273692
ETIM 5.0	EC002498
ETIM 6.0	EC003015
ETIM 7.0	EC003015
ETIM 8.0	EC003015
ETIM 9.0	EC003015

寸法図

すべての寸法表記はミリメートル



アクセサリ

取り付け技術-その他

	製品番号	名称	製品	説明
	50027375	BT 56	取付デバイス	機能: 静的アプリケーション 取り付け部のモデル: アセンブリスシステム 取り付け、設備側: 16mm丸ボール用, 18mm丸ボール用, 20mm丸ボール用 取り付け、デバイス側: クランプ可 素材: 金属 クランプ締め付けトルク: 8 N·m
	50111224	BT 59	ブラケット	取り付け、設備側: 溝に取り付け 取り付け、デバイス側: クランプ可 素材: 金属 振動ダンパ: いいえ
	50124941	BTU 0300M-W	取付デバイス	取り付け、設備側: 通路設置 取り付け、デバイス側: クランプ可, M4ねじに適合, 溝に取り付け 素材: 金属 振動ダンパ: いいえ

注意



利用可能なすべてのアクセサリアイテムのリストは、Leuzeのウェブサイト アイテム詳細ページのダウンロードタブにあります。