

## 기술 데이터 시트

### 직반 센서

품목 번호: 50138448

FT23/4



#### 내용

- 기술 데이터
- 치수 도면
- 전기 연결
- 다이어그램
- 조작 및 표시
- 제품 키워드
- 참고
- 상세 정보
- 액세서리



# 기술 데이터

## 기본 데이터

시리즈	23
작동 원리	터치 원리

## 광학 데이터

감지 범위	안정된 감지 범위
작동 감지 범위, 백색 90%	0.005 ... 0.18 m
작동 감지 범위, 흑색 6%	0.02 ... 0.08 m
제한 감지 범위, 백색 90%	0.001 ... 0.2 m
제한 감지 범위, 흑색 6%	0.015 ... 0.1 m
제한 감지 범위	* 일반적인 감지 범위
설정 범위	30 ... 180 mm
광원	LED, 적색
파장 길이	645 nm
송신 신호 형태	펄스형
LED 그룹	면제 그룹(EN 62471에 따름)

## 전기 데이터

보호 회로	극점 보호 단락 방지
-------	----------------

## 성능 데이터

공급전압 점검 $U_B$	10 ... 30 V, DC, 리플 포함
잔류 리플	0 ... 15 %, $U_B$ 에서
개방회로 전류	0 ... 20 mA

## 출력

디지털 스위칭 출력	1 개수
------------	------

## 스위칭 출력

종류	디지털 스위칭 출력부
전압 형식	DC
스위칭 전류, 최대	100 mA
스위칭 전압	high: $\geq (U_B - 2.5V)$ low: $\leq 2,5V$

## 스위칭 출력 1

스위칭 소자	트랜지스터, PNP
스위칭 원리	light 스위칭

## 시간 응답

스위칭 주파수	500 Hz
응답 시간	1 ms
동작 전 딜레이	300 ms

## 연결

연결	1 개수
----	------

## 연결 1

기능	전원 공급 출력 신호
연결부 종류	케이블
케이블 길이	2,000 mm
덮개 재료	PUR
케이블 색상	흑색
와이어 개수	3 선
와이어 단면	0.14 mm <sup>2</sup>

## 기술 데이터

치수(너비 x 높이 x 길이)	11.4 mm x 34.2 mm x 18.3 mm
하우징 재료	플라스틱
플라스틱 하우징	PC-ABS
렌즈 커버 재료	플라스틱 / PMMA
순중량	50 g
하우징 색상	적색 흑색
M3 체결용 권장 조임 토크	0.9 N·m

## 조작 및 표시

표시 방식	LED
LED 개수	2 개수
파라미터 세팅	다중 스핀들
조작부 기능	스캔 거리 조정

## 환경 데이터

작동 시 주변 온도	-40 ... 60 °C
보관 시 주변 온도	-40 ... 70 °C

## 인증

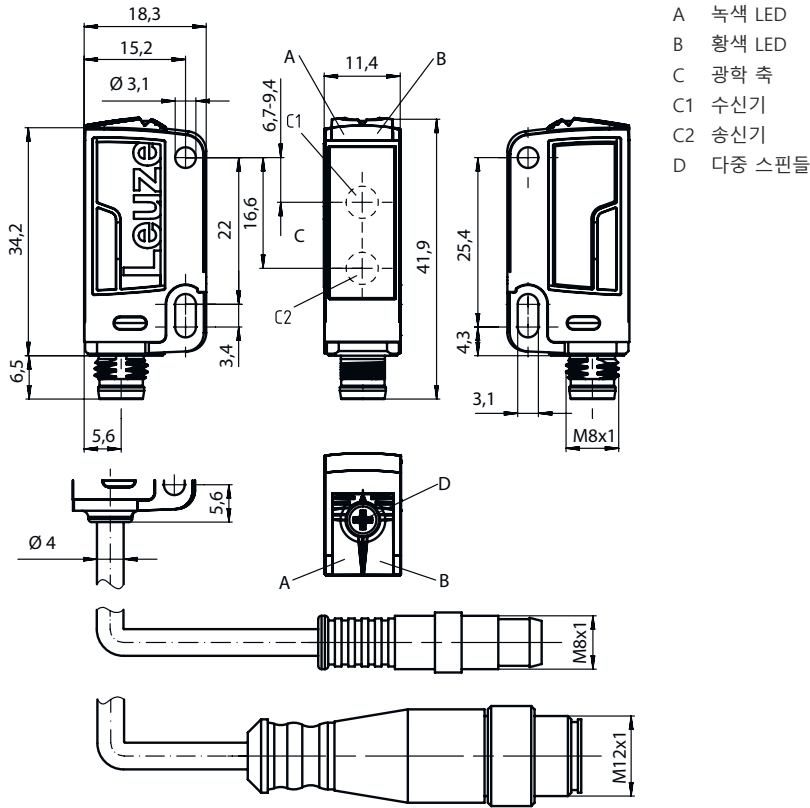
보호 등급	IP 67
보호 등급	III
인증	c UL US
유효 규정	IEC 60947-5-2

## 분류

HS 번호	85365019
ECLASS 5.1.4	27270903
ECLASS 8.0	27270903
ECLASS 9.0	27270903
ECLASS 10.0	27270903
ECLASS 11.0	27270903
ECLASS 12.0	27270903
ECLASS 13.0	27270903
ECLASS 14.0	27270903
ECLASS 15.0	27270903
ECLASS 16.0	27270903
ETIM 5.0	EC001821
ETIM 6.0	EC001821
ETIM 7.0	EC001821
ETIM 8.0	EC001821
ETIM 9.0	EC001821
ETIM 10.0	EC001821
UNSPSC 26.08	39121528

# 치수 도면

전체 치수 정보(mm)



# 전기 연결

## 연결 1

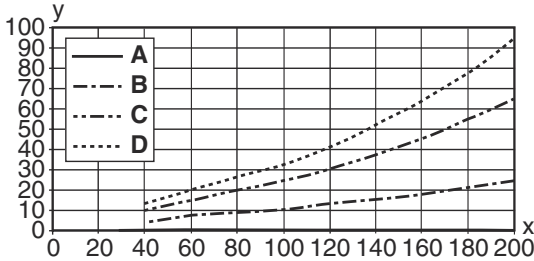
기능	전원 공급 출력 신호
연결부 종류	케이블
케이블 길이	2,000 mm
덮개 재료	PUR
케이블 색상	흑색
와이어 개수	3 선
와이어 단면	0.14 mm <sup>2</sup>

## 와이어 색상

갈색	V+
흑색	OUT 1
청색	GND

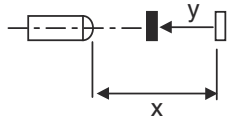
## 와이어 배치

# 다이아그램



- A 흰색 90%
- B 회색 50%
- C 회색 18%
- D 흑색 6%

페이딩: 흑/백 오류 < 50%  
 흑/백 오류는 흰색 대비 감지 범위와 검은색 대비 감지 범위 감소를 통해 계산됩니다:  
 흑/백 오류 = 검은색 대비 감지 범위 감소/흰색 대비 감지 범위 x 100%



## 조작 및 표시

LED	디스플레이	의미
1	황색, 연속 점등	물체 감지
2	녹색, 연속 점등	작동 준비 상태

## 제품 키워드

제품 명칭: AAA23.GJ/ ff-HH

AAA23	<b>작동 원리 / 설계</b> HT23: 배경 억제 기능이 있는 확산 센서 PRK23: 편광 필터가 있는 반사판 포토 센서 LS23: 투수광 포토 센서 송신기 LE23: 투수광 포토 센서 수신기 ET23: 직반 센서 FT23: 페이딩 기능이 있는 확산 센서
G	<b>장비</b> T: 추적 기능이 없는 고투명 병을 위한 오토콜리메이션 원리(단일 렌즈)
J	<b>감지 범위 설정</b> 3: 버튼을 이용한 터치인
ff	<b>스위칭 출력 / 기능 / OUT1OUT2(OUT1 = 핀 4, OUT2 = 핀 2)</b> 2: NPN 트랜지스터 출력, 라이트 스위칭 N: NPN 트랜지스터 출력, 다크 스위칭 4: PNP 트랜지스터 출력, 라이트 스위칭 P: PNP 트랜지스터 출력, 다크 스위칭 X: 핀 할당되지 않음

## 제품 키워드

<b>HH</b>	<b>전기 연결</b> 해당 사항 없음: 케이블, 표준 길이 2,000mm, 3선 M8: M8 원형 커넥터, 4핀(커넥터) 200-M12: 케이블, 길이 200mm, M12 원형 커넥터 포함, 4핀, 축방향(커넥터) M12: M12 원형 커넥터, 4핀(커넥터) 200-M8: 케이블, 길이 200mm, M8 원형 커넥터 포함, 4핀, 축방향(커넥터)
-----------	--

참고	
	↳ 제공되는 모든 장치 유형 목록은 로이체의 웹 사이트 <a href="http://www.leuze.com">www.leuze.com</a> 을 참조하십시오.

## 참고

⚠ 용도에 맞게 사용해야 합니다!	
	↳ 이 제품은 안전 센서가 아니므로 사람을 보호할 용도가 아닙니다. ↳ 자격이 있는 사람만 제품을 작동해야 합니다. ↳ 용도에 맞게 준수하여 사용하십시오

UL 어플리케이션에서:	
	↳ "Class 2" 회로에서만 사용 ↳ These proximity switches shall be used with UL Listed Cable assemblies rated 30V, 0.5A min, in the field installation, or equivalent (categories: CYJV/ CYJV7 or PVVA/PVVA7)

## 상세 정보

- 설정된 감지 영역의 경우 재료 표면의 반사 특성에 따라 감지 범위 공차가 생길 수 있습니다.

## 액세서리

### 고정 기술 - 고정 브라켓

	품목 번호	명칭	품목	설명
	50118542	BT 200M.5	브라켓	고정 부품 버전: L자형 브라켓 마운팅, 시스템 측: 통로 마운팅으로 마운팅, 장치 측: 나사 조립 가능, M3 나사에 적합 고정 부품 종류: 조정 가능 재료: 스테인리스

## 액세서리

	품목 번호	명칭	품목	설명
	50124651	BT 205M-10SET	고정 부품 세트	포함됨: 10개 고정 부품 버전: L자형 브래킷 마운팅, 시스템 측: 통로 마운팅으로 마운팅, 장치 측: 나사 조립 가능 고정 부품 종류: 고정형 재료: 금속

## 고정 기술 - 원형 로드 마운트

	품목 번호	명칭	품목	설명
	50117829	BTP 200M-D12	설치 시스템	고정 부품 버전: 보호 후드 마운팅, 시스템 측: 원형 로드 12mm용 마운팅, 장치 측: 나사 조립 가능 고정 부품 종류: 클램핑 가능, 360° 회전식, 조정 가능 재료: 금속
	50117255	BTU 200M-D12	설치 시스템	포함됨: 2개 볼트 M3 x 16, 2개 볼트 M3 x 20, 2개 평와셔 고정 부품 버전: 설치 시스템 마운팅, 시스템 측: 원형 로드 12mm용, 금속판 마운팅 마운팅, 장치 측: 나사 조립 가능, M3 나사에 적합 고정 부품 종류: 클램핑 가능, 360° 회전식, 조정 가능 재료: 금속

### 참고



제공되는 모든 액세서리 품목의 목록은 로이체 웹 사이트에서 품목 세부사항 페이지의 다운로드 탭을 참조하십시오.