

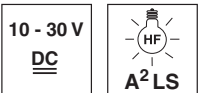
LRT 8

Sensore di luminescenza

it_06-2016/11 50118345

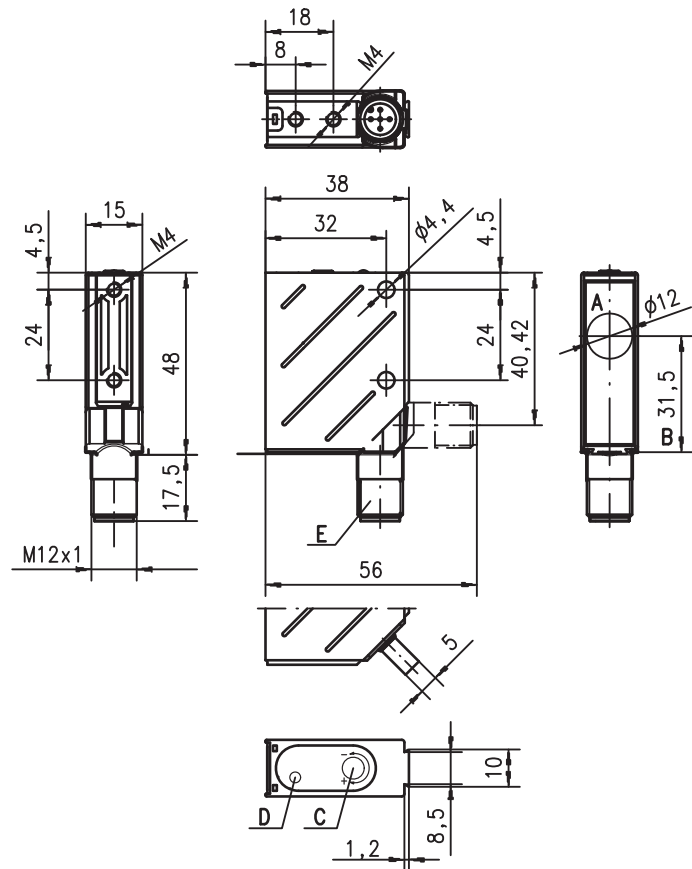


0 ... 500mm



- Rilevamento di oggetti e marcature luminescenti
- Vari tipi di filtraggio
- Varie grandezze del punto luminoso
- Alta frequenza di commutazione

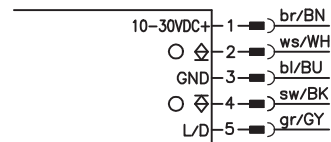
Disegno quotato



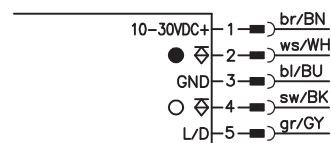
- A** Trasmettitore e ricevitore
- B** Asse ottico
- C** Elemento di controllo
- D** Diodi indicatori
- E** Connettore girevole, spostabile di 90°

Collegamento elettrico

1 x PNP, 1 x NPN



2 x PNP, antivalente



Accessori:

(da ordinare a parte)

- Connettori M12 (KD ...)
- Cavi confezionati (K-D ...)
- Sistemi di fissaggio
- Protezione contro l'uso
- Diaframmi

Con riserva di modifiche • DS_LRT8_it_50118345.fm

Dati tecnici

Dati ottici

Portata tipica di tasteggio limite ¹⁾	vedi tabelle
Portata operativa tipica di tasteggio ²⁾	vedi tabelle
Diametro del punto luminoso	vedi diagramma
Sorgente luminosa	LED
Lunghezza d'onda	370nm (luce UV) o 470nm (luce blu)
Durata media ³⁾	50.000h

Comportamento temporale

Frequenza di commutazione	1500Hz
Tempo di reazione	0,33ms
Tempo di inializzazione	≤ 100ms

Dati elettrici

Tensione di esercizio U_B ⁴⁾	10 ... 30VCC
Ripple residuo	≤ 15% di U_B
Corrente a vuoto	≤ 35mA (10mA)
Uscita di commutazione	.../24... .../44... 1 uscita a transistor PNP e NPN, commutante con luce 2 uscite a transistor PNP, antivalente commutabile, invertita con $+U_B$ su PIN 5
Funzione	≥ ($U_B - 2V$) ≤ 2V
Tensione di segnale high/low	max. 100mA
Corrente di uscita	regolabile con potenziometro a 12 principi
Sensibilità	

Indicatori

LED giallo	oggetto riconosciuto
------------	----------------------

Dati meccanici

Alloggiamento	metallo
Copertura ottica	vetro
Peso (connettore a spina/cavo)	70g/140g
Tipo di collegamento	connettore M12, a 5 poli

Dati ambientali

Temp. ambiente (esercizio/magazzino)	-20°C ... +60°C/-40°C ... +70°C
Circuito di protezione ⁵⁾	2, 3
Classe di protezione VDE ⁶⁾	II, isolamento completo
Grado di protezione ⁷⁾	IP 67, IP 69K ⁸⁾
Sicurezza degli occhi	370nm: secondo EN 62471: gruppo libero 470nm: secondo EN 62471: gruppo di rischio 1 IEC 60947-5-2 UL 508, CSA C22.2 No.14-13 ^{4) 9)}

Norme di riferimento
Omologazioni

Funzioni supplementari

Ingresso C/S	$U_B/0V$ o senza carico
Invertito/non invertito	
Ritardo C/S	< 0,5ms

- 1) Portata tipica di tasteggio limite: portata di tasteggio massima ottenibile rispetto ad un oggetto con grandezza massima ed effetto di luminescenza massimo
- 2) Portata operativa tipica di tasteggio: portata di tasteggio massima ottenibile rispetto ad un oggetto tipico (vedi tabella)
- 3) A +25°C
- 4) Per applicazioni UL: solo per l'utilizzo in circuiti «Class 2» secondo NEC
- 5) 2=protezione contro l'inversione di polarità, 3=protezione contro il cortocircuito per tutte le uscite
- 6) Tensione di dimensionamento 250VCA
- 7) Con connettore girevole in posizione finale (connettore girevole innestato)
- 8) Test IP 69K simulato a norme DIN 40050 parte 9, le condizioni di pulizia ad alta pressione senza l'utilizzo di additivi, acidi e basi non sono parte del test
- 9) These proximity switches shall be used with UL Listed Cable assemblies rated 30V, 0.5A min, in the field installation, or equivalent (categories: CYJV/CYJV7 or PVVA/PVVA7)

Note

Rispettare l'uso conforme!

- Questo prodotto non è un sensore di sicurezza e non serve alla protezione di persone.
- Il prodotto deve essere messo in servizio solo da personale qualificato.
- Utilizzare il prodotto solo conformemente all'uso previsto.

Tabelle

Portata di tasteggio limite

Sensore	Portata tipica di tasteggio limite
LRT 8/24.00-50-...	0 ... 100mm
LRT 8/24.04-50-...	0 ... 100mm
LRT 8/24.16-80-...	0 ... 120mm
LRT 8/24.04-100-...	0 ... 300mm
LRT 8/44.04-100-...	0 ... 300mm
LRT 8/24.14-150-...	0 ... 500mm
LRT 8/44.14-150-...	0 ... 500mm
LRT 8/24.10-150-...	0 ... 500mm

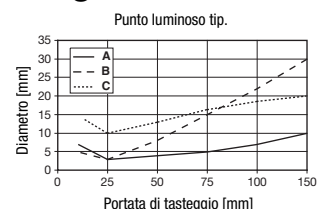
Portata operativa di scansione

Sensore LRT8/24...	Oggetto (carta bianca)	Portata tipica del tasteggio
.04-50-...	10mm x 10mm	0...70mm
	20mm x 20mm	0...100mm
	50mm x 50mm	0...150mm
.04-100-...	10mm x 10mm	0...100mm
	20mm x 20mm	0...150mm
	50mm x 50mm	0...220mm
.14-150-...	10mm x 10mm	0...200mm
	20mm x 20mm	0...300mm
	50mm x 50mm	0...400mm

Sensore LRT8/24...	Gesso LYRA ROSSO, tratto (5mm x 30mm) su	Portata tipica del tasteggio
.00-50-...	Legno, chiaro, bagnato	0...80mm
	OSB	0...60mm
	Carta, nera	0...40mm
	Carta, bianca	0...60mm
.10-150-...	Pezzo di gesso	0...130mm
	Legno, chiaro, bagnato	0...350mm
	OSB	0...300mm
	Carta, nera	0...150mm
	Carta, bianca	0...300mm
	Pezzo di gesso	0...500mm

Sensore LRT8/24...	Marca gialla (10mm x 30mm) su	Portata tipica del tasteggio
.16-80-...	Carta, chiara	0...100mm
	Carta, scura	0...40mm

Diagrammi



- A LRT 8/24.14...-S12, LRT 8/44.14...-S12, LRT 8/24.16...-S12
- B LRT 8/24.04...-S12, LRT 8/44.04...-S12
- C LRT 8/24.10...-S12

Per ordinare gli articoli

Tabella di selezione		Sigla per l'ordinazione →							
Equipaggiamento ↓		LRT 8/24.04-50-S12 Cod. art. 50041840	LRT 8/24.04-100-S12 Cod. art. 50109343	LRT 8/44.04-100-S12 Cod. art. 50124694	LRT 8/24.14-150-S12 Cod. art. 50119032	LRT 8/44.14-150-S12 Cod. art. 50124693	LRT 8/24.00-50-S12 Cod. art. 50041839	LRT 8/24.10-150-S12 Cod. art. 50119033	LRT 8/24.16-80-S12 Cod. art. 50116732
Applicazione di destinazione	riconoscimento di tutta la luminescenza visibile	●	●	●	●	●			
	riconoscimento di carta bianca	●	●	●	●	●			
	riconoscimento marca di stampa gialla								●
	riconoscimento marca rossa su legno						●	●	
Punto luminoso	grande	●	●	●			●		
	piccolo				●	●		●	●
Portata tipica di tasteggio limite ¹⁾ (in mm)		100	300	300	500	500	100	500	120
Uscite di commutazione	1 x PNP, 1 x NPN, commutante con luce	●	●		●		●	●	●
	2 x PNP, antivalente			●		●			
Filtraggio per il riconoscimento di	blu 400 ... 500 nm								
	blu 400 ... 750 nm	●	●	●	●	●			
	rosso 590 ... 750 nm						●	●	●
	giallo 550 ... 750 nm								●
	verde 520 ... 750 nm								
Trasmittitore	UV 370nm	●	●	●	●	●			●
	blu 470nm						●	●	

1) Portata tipica di tasteggio limite: portata di tasteggio massima ottenibile rispetto ad un oggetto con grandezza massima ed effetto di luminescenza massimo.
Portata operativa tipica di tasteggio: vedi tabelle.

