

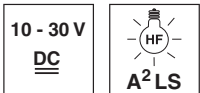
**LRT 8**

**Détecteur de luminescence**

fr 06-2016/11 50118345

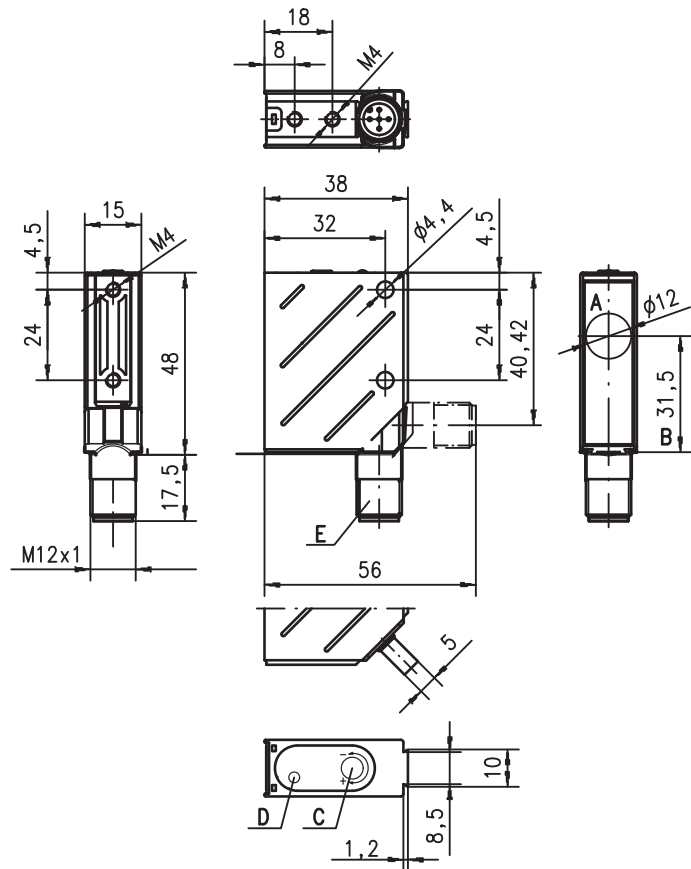


**0...500mm**



- Saisie d'objets et de marques luminescents
- Divers types de filtre
- Différentes tailles de tache lumineuse
- Grande fréquence de commutation

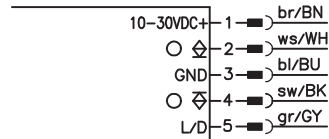
**Encombrement**



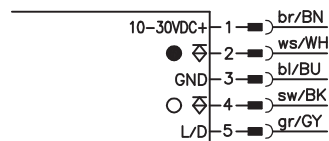
- A** Émetteur et récepteur
- B** Axe optique
- C** Dispositif de commande
- D** Diodes témoin
- E** Connecteur orientable sur 90°

**Raccordement électrique**

1 x PNP, 1 x NPN



2 x PNP, ambivalentes



**Accessoires :**

(à commander séparément)

- Connecteurs M12 (KD ...)
- Câbles surmoulés (K-D ...)
- Systèmes de fixation
- Protecteur de commande
- Diaphragmes

Sous réserve de modifications • DS\_LRT8\_fr\_50118345.fm

## Caractéristiques techniques

### Données optiques

Lim. typ. dist. détection <sup>1)</sup>	voir Notes
Dist. de détection en fonctionnement typ. <sup>2)</sup>	voir Notes
Diamètre de la tache lumineuse	voir le diagramme
Source lumineuse	DEL
Longueur d'onde	370nm (lumière UV) ou 470nm (lumière bleue)
Durée de vie moyenne <sup>3)</sup>	50 000 h

### Données temps de réaction

Fréquence de commutation	1500Hz
Temps de réaction	0,33ms
Temps d'initialisation	≤ 100ms

### Données électriques

Tension d'alimentation $U_N$ <sup>4)</sup>	10 ... 30VCC
Ondulation résiduelle	≤ 15% d' $U_N$
Consommation	≤ 35mA (10 mA)
Sortie de commutation	.../24... 1 sortie à transistor PNP et 1 NPN, commutation claire
	.../44... 2 sorties à transistor PNP, ambivalentes
Fonction	commutable, inversée pour + $U_N$ sur broche 5
Niveau high/low	≥ ( $U_N$ -2V) ≤ 2V
Charge	100mA max.
Sensibilité	réglable par potentiomètre 12 tours

### Témoins

DEL jaune	objet détecté
-----------	---------------

### Données mécaniques

Boîtier	métallique
Fenêtre optique	verre
Poids (connecteur/câble)	70g/140g
Raccordement électrique	connecteur M12 à 5 pôles

### Caractéristiques ambiantes

Temp. ambiante (utilisation/stockage)	-20°C ... +60°C/-40°C ... +70°C
Protection E/S <sup>5)</sup>	2, 3
Niveau d'isolation électrique <sup>6)</sup>	niveau de classe II
Indice de protection <sup>7)</sup>	IP 67, IP 69K <sup>8)</sup>
Sécurité des yeux	370nm : selon EN 62471 : exempt de risque 470nm : selon EN 62471 : groupe de risque 1
Normes de référence	CEI 60947-5-2
Homologations	UL 508, CSA C22.2 No.14-13 <sup>4) 9)</sup>

### Fonctions supplémentaires

<b>Entrée L/D</b>	
Inversée/non inversée	$U_N$ /0V ou non raccordée
Délai L/D	< 0,5ms

- 1) Distance de détection limite typ. : distance de détection max. pouvant être obtenue face à un objet avec une taille maximale et un effet de luminescence max.
- 2) Distance de détection en fonctionnement typ. : distance de détection max. pouvant être obtenue face à un objet typique (voir le tableau)
- 3) à +25°C
- 4) Pour les applications UL : uniquement pour l'utilisation dans des circuits électriques de « Classe 2 » selon NEC
- 5) 2=contre l'inversion de polarité, 3=contre les courts-circuits pour toutes les sorties
- 6) Tension de mesure 250VCA
- 7) Le connecteur orientable étant à fond (c.-à-d. encliqueté)
- 8) Test d'IP 69K simulé conformément à DIN 40050 9<sup>ème</sup> partie, des conditions de nettoyage haute pression sans utilisation d'additifs, d'acides et d'alcalis ne font pas partie de l'essai
- 9) These proximity switches shall be used with UL Listed Cable assemblies rated 30V, 0.5A min, in the field installation, or equivalent (categories: CYJV/CYJV7 or PVVA/PVVA7)

## Remarques

### Respecter les directives d'utilisation conforme !

- ☞ Le produit n'est pas un capteur de sécurité et ne sert pas à la protection de personnes.
- ☞ Le produit ne doit être mis en service que par des personnes qualifiées.
- ☞ Employez toujours le produit dans le respect des directives d'utilisation conforme.

## Notes

### Distance de détection maximale

Capteur	Distance de détection limite typ.
LRT 8/24.00-50-...	0 ... 100mm
LRT 8/24.04-50-...	0 ... 100mm
LRT 8/24.16-80-...	0 ... 120mm
LRT 8/24.04-100-...	0 ... 300mm
LRT 8/44.04-100-...	0 ... 300mm
LRT 8/24.14-150-...	0 ... 500mm
LRT 8/44.14-150-...	0 ... 500mm
LRT 8/24.10-150-...	0 ... 500mm

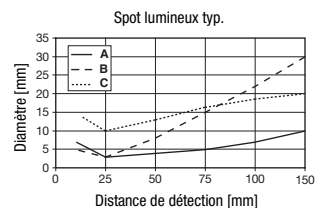
### Distance de détection utile

Capteur LRT8/24...	Objet (papier blanc)	Distance de détection typ.
.04-50-...	10mm x 10mm	0 ... 70mm
	20mm x 20mm	0 ... 100mm
	50mm x 50mm	0 ... 150mm
.04-100-...	10mm x 10mm	0 ... 100mm
	20mm x 20mm	0 ... 150mm
	50mm x 50mm	0 ... 220mm
.14-150-...	10mm x 10mm	0 ... 200mm
	20mm x 20mm	0 ... 300mm
	50mm x 50mm	0 ... 400mm

Capteur LRT8/24...	Craie LYRA rouge, trait (5mm x 30mm) sur	Distance de détection typ.
.00-50-...	Bois, clair, mouillé	0 ... 80mm
	OSB	0 ... 60mm
	Papier, noir	0 ... 40mm
	Papier, blanc	0 ... 60mm
.10-150-...	Bois, clair, mouillé	0 ... 350mm
	OSB	0 ... 300mm
	Papier, noir	0 ... 150mm
	Papier, blanc	0 ... 300mm
	Morceau de craie	0 ... 500mm

Capteur LRT8/24...	Marque jaune (10mm x 30mm) sur	Distance de détection typ.
.16-80-...	Papier, clair	0 ... 100mm
	Papier, foncé	0 ... 40mm

## Diagrammes



- A LRT 8/24.14...-S12, LRT 8/44.14...-S12, LRT 8/24.16...-S12
- B LRT 8/24.04...-S12, LRT 8/44.04...-S12
- C LRT 8/24.10...-S12

**Pour commander**

Tableau de sélection		Désignation de commande →							
Modèle ↓		LRT 8/24.04-50-S12 Art. n° 50041840	LRT 8/24.04-100-S12 Art. n° 50109343	LRT 8/44.04-100-S12 Art. n° 50124694	LRT 8/24.14-150-S12 Art. n° 50119032	LRT 8/44.14-150-S12 Art. n° 50124693	LRT 8/24.00-50-S12 Art. n° 50041839	LRT 8/24.10-150-S12 Art. n° 50119033	LRT 8/24.16-80-S12 Art. n° 50116732
Application cible	détection de toute la luminescence visible	●	●	●	●	●			
	détection du papier blanc	●	●	●	●	●			
	détection de gabarit jaune								●
	détection des marques rouges sur le bois						●	●	
Tache lumineuse	grande	●	●	●			●		
	petite				●	●		●	●
Distance de détection limite typ. <sup>1)</sup> (en mm)		100	300	300	500	500	100	500	120
Sorties de commutation	1 x PNP, 1 x NPN, commutation claire	●	●		●		●	●	●
	2 x PNP, ambivalentes			●		●			
Filtrage pour la détection de	bleu 400 ... 500 nm								
	bleu 400 ... 750 nm	●	●	●	●	●			
	rouge 590 ... 750 nm						●	●	●
	jaune 550 ... 750 nm								●
	vert 520 ... 750 nm								
Émetteur	UV 370nm	●	●	●	●	●			●
	bleu 470nm						●	●	

1) Distance de détection limite typ. : distance de détection max. pouvant être obtenue face à objets avec une taille maximale et un effet de luminescence max.  
Distance de détection en fonctionnement typ. : voir Notes.

