

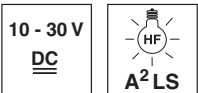
LRT 8

Sensor de luminiscencia

es 06-2016/11 50118345

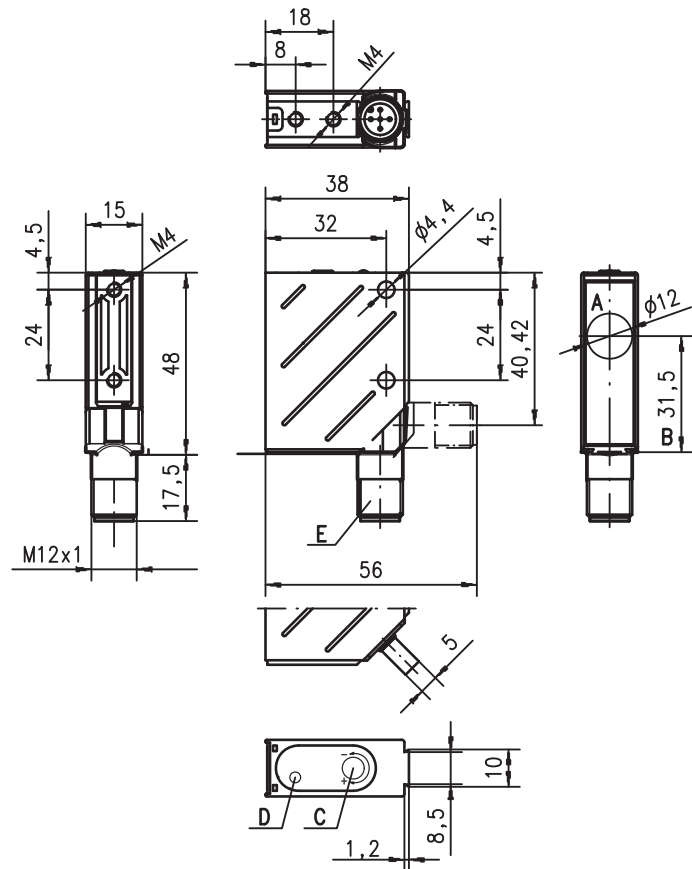


0...500mm



- Detección de objetos y marcas luminiscentes
- Filtrados diversos
- Tamaños diversos del punto luminoso
- Alta frecuencia de conmutación

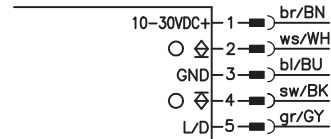
Dibujo acotado



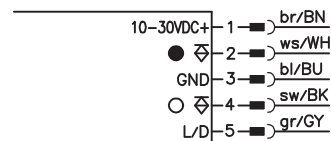
- A Emisor y receptor
- B Eje óptico
- C Elemento de uso
- D Diodos indicadores
- E Conector giratorio, 90°

Conexión eléctrica

1 x PNP, 1 x NPN



2 x PNP, antivalente



Derechos a modificación reservados • DS_LRT8_es_50118345.fm



Accesorios:

(disponible por separado)

- Cajas de conexiones M12 (KD ...)
- Cables confeccionados (K-D ...)
- Sistemas de sujeción
- Protección de manejo
- Diafragmas

Datos técnicos

Datos ópticos

Alcance de palpado límite típ. ¹⁾	vea tablas
Alcance de palpado de operación típico ²⁾	vea tablas
Diámetro del punto luminoso	vea diagrama
Fuente de luz	LED
Longitud de onda	370nm (luz UV) o 470nm (luz azul)
Vida media de servicio ³⁾	50.000h

Respuesta temporal

Frecuencia de conmutación	1500Hz
Tiempo de respuesta	0,33ms
Tiempo de inicialización	≤ 100ms

Datos eléctricos

Tensión de trabajo U_B ⁴⁾	10 ... 30VCC
Ondulación residual	≤ 15% de U_B
Corriente en vacío	≤ 35mA (10mA)
Salida	.../24... .../44... 1 salida de transistor PNP y NPN, de conmutación claridad 2 salidas de transistor PNP, antivalente conmutable, invertida con + U_B en PIN 5
Función	≥ ($U_B - 2V$) / ≤ 2V
Tensión de señal high/low	máx. 100mA
Corriente de salida	ajustable con potenciómetro de 12 vueltas
Sensibilidad	

Indicadores

LED amarillo	objeto detectado
--------------	------------------

Datos mecánicos

Carcasa	metal
Cubierta de óptica	vidrio
Peso (conector/cable)	70g/140g
Tipo de conexión	conector redondo M12, de 5 polos

Datos ambientales

Temp. ambiental (operación/almacén)	-20°C ... +60°C / -40°C ... +70°C
Circuito de protección ⁵⁾	2, 3
Clase de seguridad VDE ⁶⁾	II, aislamiento de protección
Índice de protección ⁷⁾	IP 67, IP 69K ⁸⁾
Seguridad de los ojos	370nm: según EN 62471: grupo libre 470nm: según EN 62471: grupo de riesgo 1
Sistema de normas vigentes	IEC 60947-5-2
Certificaciones	UL 508, CSA C22.2 No.14-13 ⁴⁾ 9)

Funciones adicionales

Entrada C/O	
Invertida/no invertida	$U_B/0V$ o no conectado
Retardo C/O	< 0,5ms

- 1) Alcance de palpado límite típico: alcance de palpado máx. alcanzable hacia un objeto con tamaño máximo y efecto de luminiscencia máx.
- 2) Alcance de palpado de operación típ.: alcance de palpado máx. alcanzable hacia un objeto típico (vea tabla)
- 3) Con +25°C
- 4) En aplicaciones UL: sólo para el empleo en circuitos de corriente «Class 2» según NEC
- 5) 2=protección contra polarización inversa, 3=protección contra cortocircuito para todas las salidas
- 6) Tensión de medición 250VCA
- 7) En la posición final del conector giratorio (conector giratorio engatillado)
- 8) Test IP 69K según DIN 40050 parte 9 simulado; las condiciones de limpieza a alta presión sin usar aditivos, ácidos y lejías no forman parte de la comprobación
- 9) These proximity switches shall be used with UL Listed Cable assemblies rated 30V, 0.5A min, in the field installation, or equivalent (categories: CYJV/CYJV7 or PVVA/PVVA7)

Notas

¡Atención al uso conforme!

- El producto no es un sensor de seguridad y no es apto para la protección de personas.
- El producto solo lo pueden poner en marcha personas capacitadas.
- Emplee el producto para el uso conforme definido.

Tablas

Alcance de palpado límite

Sensor	Alcance de palpado límite típico
LRT 8/24.00-50-...	0 ... 100mm
LRT 8/24.04-50-...	0 ... 100mm
LRT 8/24.16-80-...	0 ... 120mm
LRT 8/24.04-100-...	0 ... 300mm
LRT 8/44.04-100-...	0 ... 300mm
LRT 8/24.14-150-...	0 ... 500mm
LRT 8/44.14-150-...	0 ... 500mm
LRT 8/24.10-150-...	0 ... 500mm

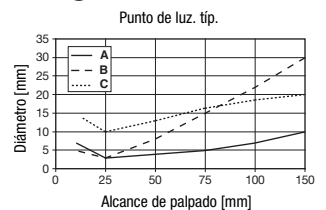
Alcance de palpado de operación

Sensor LRT8/24...	Objeto (papel blanco)	Alcance de palpado típ.
.04-50-...	10mm x 10mm	0 ... 70mm
	20mm x 20mm	0 ... 100mm
	50mm x 50mm	0 ... 150mm
.04-100-...	10mm x 10mm	0 ... 100mm
	20mm x 20mm	0 ... 150mm
	50mm x 50mm	0 ... 220mm
.14-150-...	10mm x 10mm	0 ... 200mm
	20mm x 20mm	0 ... 300mm
	50mm x 50mm	0 ... 400mm

Sensor LRT8/24...	Tiza Lyra ROJA, trazo (5mm x 30mm) en	Alcance de palpado típ.
.00-50-...	Madera, claro, mojado	0 ... 80mm
	OSB	0 ... 60mm
	Papel, negro	0 ... 40mm
	Papel, blanco	0 ... 60mm
.10-150-...	Trozo de tiza	0 ... 130mm
	Madera, claro, mojado	0 ... 350mm
	OSB	0 ... 300mm
	Papel, negro	0 ... 150mm
	Papel, blanco	0 ... 300mm
	Trozo de tiza	0 ... 500mm

Sensor LRT8/24...	Marca amarilla (10mm x 30mm) en	Alcance de palpado típ.
.16-80-...	Papel, claro	0 ... 100mm
	Papel, oscuro	0 ... 40mm

Diagramas



- A LRT 8/24.14...-S12, LRT 8/44.14...-S12,
LRT 8/24.16...-S12
- B LRT 8/24.04...-S12, LRT 8/44.04...-S12
- C LRT 8/24.10...-S12

Indicaciones de pedido

Tabla de selección		Denominación de pedido →							
Equipamiento ↓		LRT 8/24.04-50-S12 Código 50041840	LRT 8/24.04-100-S12 Código 50109343	LRT 8/44.04-100-S12 Código 50124694	LRT 8/24.14-150-S12 Código 50119032	LRT 8/44.14-150-S12 Código 50124693	LRT 8/24.00-50-S12 Código 50041839	LRT 8/24.10-150-S12 Código 50119033	LRT 8/24.16-80-S12 Código 50116732
Aplicación de destino	detección de toda la luminiscencia visible	●	●	●	●	●			
	detección de papel blanco	●	●	●	●	●			
	detección de marca de impresión amarilla								●
	detección de marca roja en madera						●	●	
Punto de luz	grande	●	●	●			●		
	pequeño				●	●		●	●
Alcance de palpado límite típico ¹⁾ (en mm)		100	300	300	500	500	100	500	120
Salidas de conmutación	1 x PNP, 1 x NPN, de conmutación claridad	●	●		●		●	●	●
	2 x PNP, antivalente			●		●			
Filtrado para la detección de	azul 400 ... 500 nm								
	azul 400 ... 750 nm	●	●	●	●	●			
	rojo 590 ... 750 nm						●	●	●
	amarillo 550 ... 750 nm								●
	verde 520 ... 750 nm								
Emisor	UV 370nm	●	●	●	●	●			●
	azul 470nm						●	●	

1) Alcance de palpado límite típico: alcance de palpado máx. alcanzable hacia un objeto con tamaño máximo y efecto de luminiscencia máx.
Alcance de palpado de operación típico: vea tablas.

